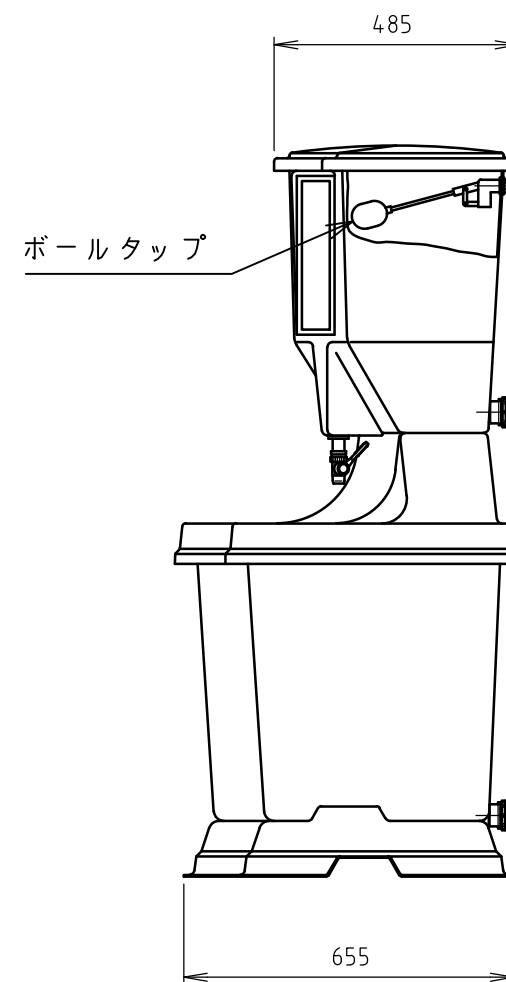
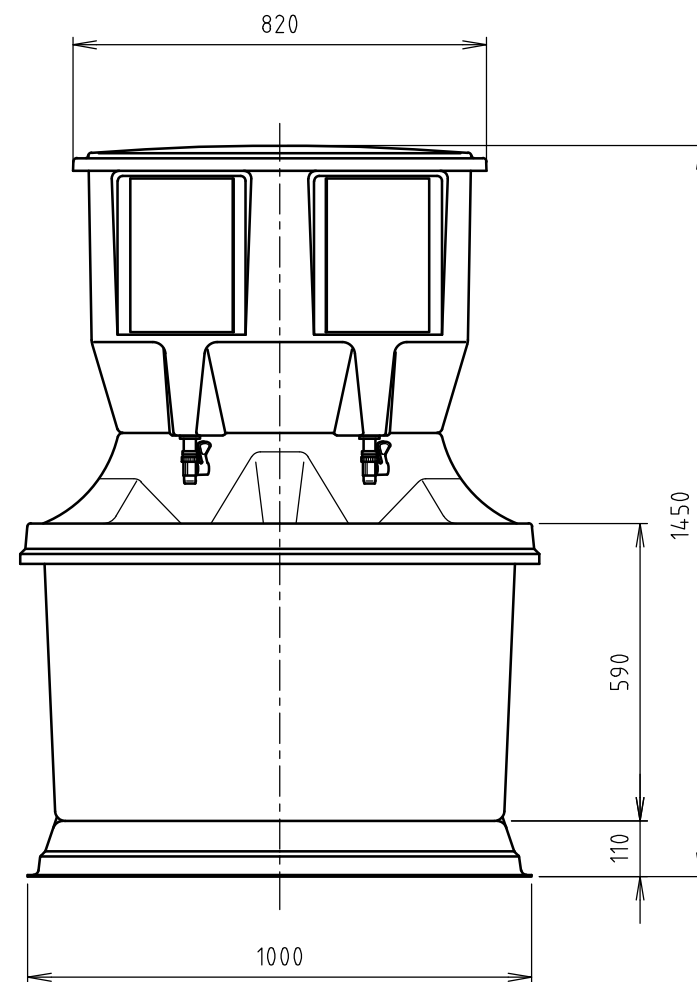
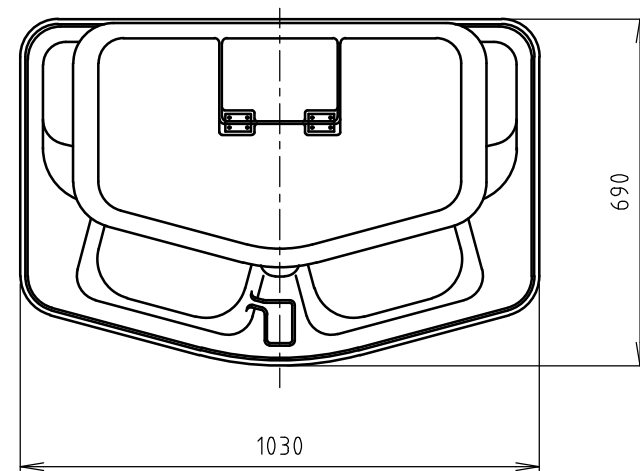


No	名称	数量	材質	備考
1	架台	1	FRP	
2	給水タンク	1	FRP	100L
3	給水タンク蓋	1	FRP	
4	排水タンク	1	FRP	200L
5	手洗台	1	FRP	
6	給水蓋	1	FRP	開閉式
7	鏡	2	アクリル	203×305
8	節水コック	2	銅合金、ABS	
9	排水ドレン	2	PVC	ソケットWS 25A + ねじ込みプラグ25A
10	厚口丁番	2	ステンレス	51mm
11	排水目皿	2	PP(黄)	
12	ボールタップ	1	銅合金、ポリ	
13	排水ドレンゴムパッキン	2	シリコン	



Hamanetsu

商品コード		管理番号	HWA00203		お客様確認 年 月 日	
機種	HW-12B	作成日	2026 0325	尺度		1:15
名称	屋外手洗ユニット					