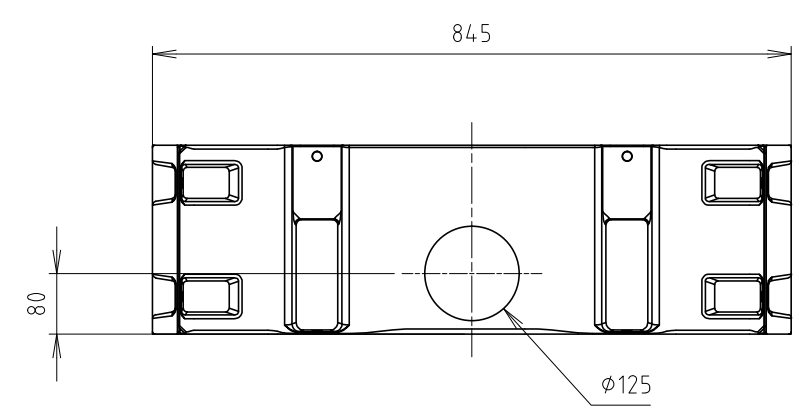
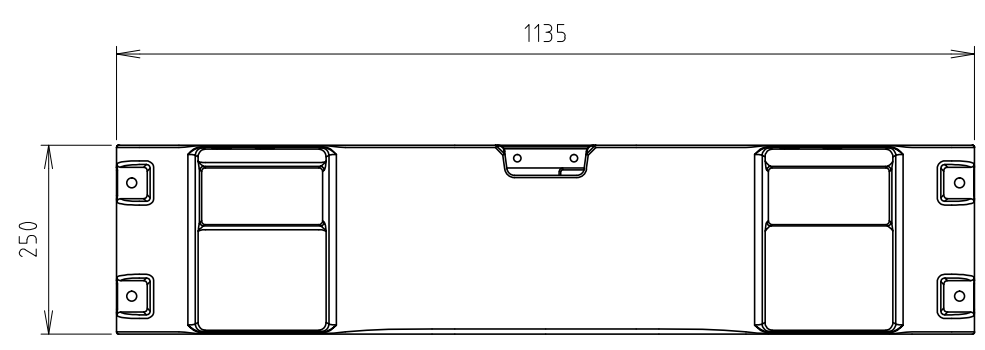
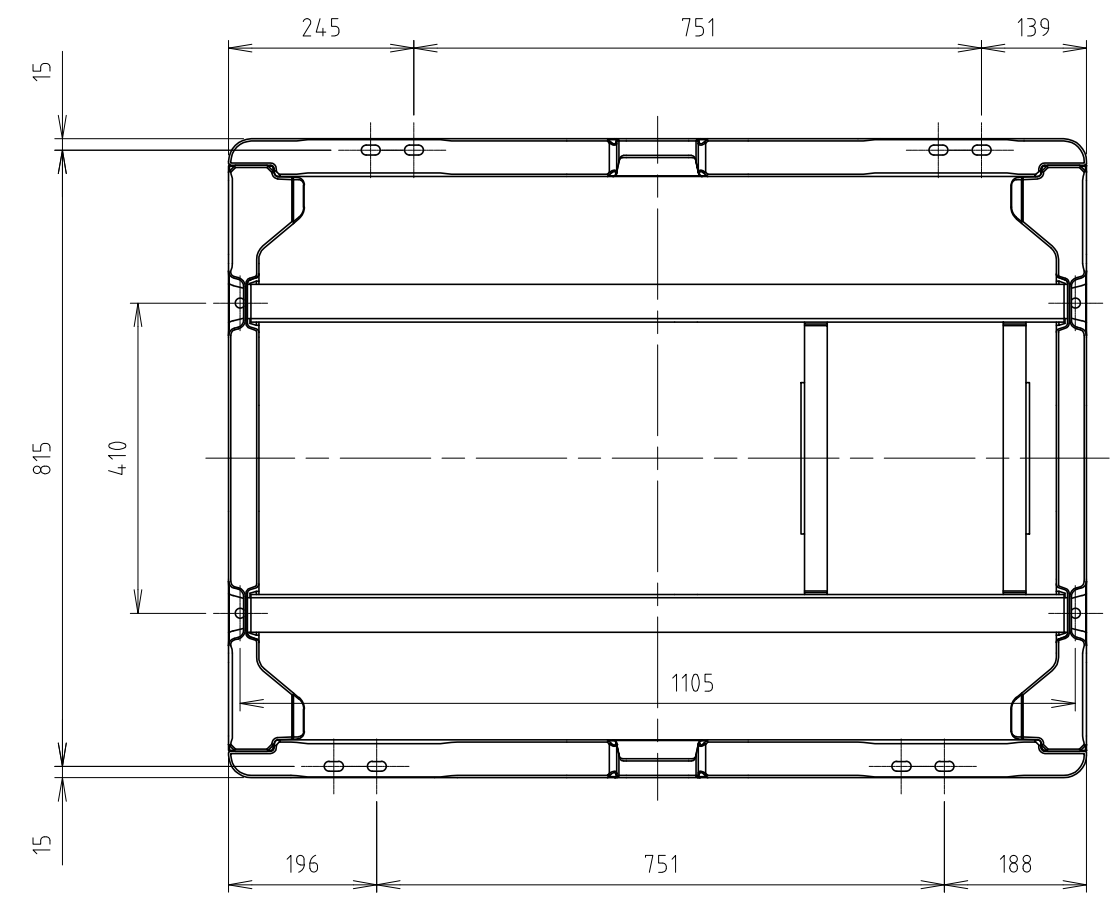


No	品名	規格	数量	備考
1	前後面パネル	HDPE	2	ブロー成形
2	側面パネル	HDPE	2	ブロー成形
3	配管固定金具1	SPHC t=2.3	1	リン酸処理+粉体塗装
4	配管固定金具2	SPHC t=2.3	1	リン酸処理+粉体塗装
5	補強金具	SPHC t=2.3	2	リン酸処理+粉体塗装



承認印	
お客様	営業

符号	改訂事項	日付	担当	承認	日付	2018 1004	尺度 1:10	品目コード 4520208	機種 TU-iXKP				
①					設計	山田	製図	山田	検図	町田	承認	薄井	機種 樹脂製水洗架台
②													図番 iX-15009,00
③													基礎
④									Hamametsu				