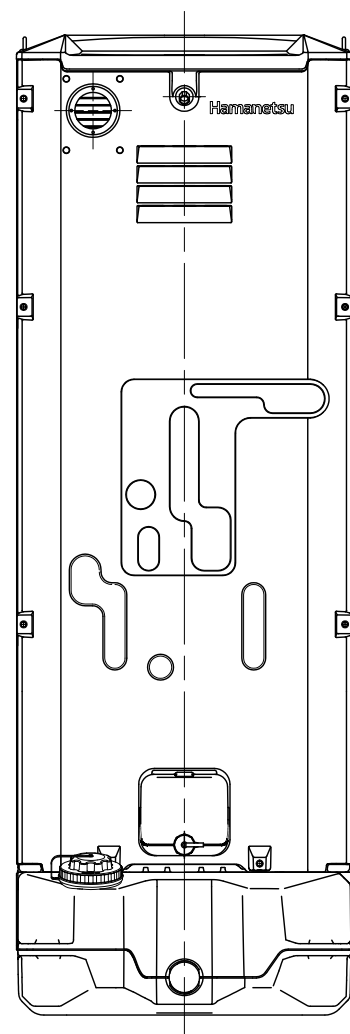


No	名称	数量	材質	備考	
1	屋根	1	HDPE	採光仕様	
2	前面パネル	1	PP+PE		
3	後面パネル 開口有り	1	PP+PE		
4	側面パネル	2	PP+PE		
5	ドアパネル	1	PP+PE	ヒンジ補強パイプ(鉄)入	
6	フローア	1	PP+PE		
7	フローアカバー	1	PP+PE		
8	洋式給水タンク	1	HDPE	容量: 60L	
9	給水口キャップ	1	HDPE		
10	給水タンクドレンキャップ	1	HDPE		
11	アイボルト	4	SS400(クロメート)	M8×30	
12	臭気抜きガラリ	1	AES		
13	洋式便器	1	陶器	iXF4W	
14	洗浄ポンプ	1	PP,ABS		
15	照明器具	1	PBT,PC	LEDセンサー式	
16	電線引込ニップル	1	PVC		
17	棚付ペーパーホルダー	1	PP	耐荷重: 500g	
18	オートヒンジパネ	1	SUS304		
19	ドアラッチ	1	AES	外鍵付	
20	小物掛けフック	1	SUS304	耐荷重: 3kg	
21	便槽	1	HDPE	ドレン無し 容量: 330L	
22	汲取口キャップ	1	HDPE		
23	蓋付前丸便座	1	PP		
ポンプ式簡易水洗仕様			洋式	重量	92kg



※ 特記事項

- ・凍結の恐れがある地域の場合は、現地にて必要に応じて凍結防止策を施してください。
- ・電気工事・配線工事は、電気工事士が行ってください。

符号	改訂事項	日付	担当	承認	日付	2017 0227	個 数	尺 度	1:20	品目コード	機 種	TU-iXF4W
△2	躯体設計変更	2017/02/27	内山	波多野	日付	0227	個	尺	1:20	品目コード	機	TU-iXF4W
△3	図枠変更	2017/05/17	内山	町田	製	0227	数	度	1:20	1520220	種	
△4	構成表変更	2017/10/06	望月	町田	図	0227	検	承	城	1520220	名	トイレユニット仕様図
△5	前面パネル ドアラッチ受け部拡張	2019/07/30	内山	町田	認	0227	図	認	城	1520220	番	IX-SY-20220,05

**Hamametsu**