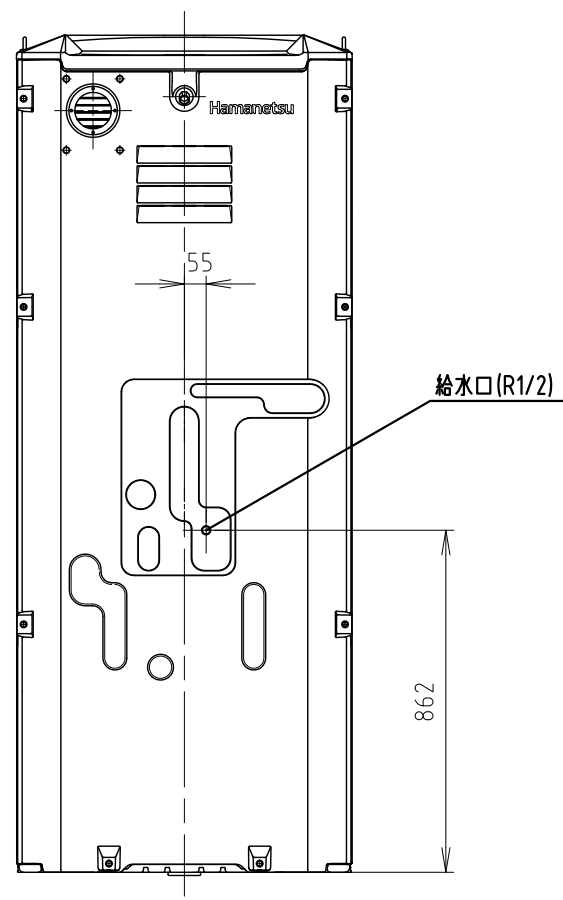


No	名称	数量	材質	備考
1	屋根	1	HDPE	採光仕様
2	前面パネル	1	PP+PE	
3	後面パネル 開口無し	1	PP+PE	
4	側面パネル	2	PP+PE	
5	ドアパネル	1	PP+PE	ヒンジ補強パイプ(鉄)入
6	フロアー	1	PP+PE	
7	兼用フロアー	1	HDPE	
8	水洗用ロータンク	1	PP	容量: 10L
9	止水栓	1	真鍮(クロムメッキ)	R1/2
10	アイボルト	4	SS400(クロメート)	M8x 30
11	臭気抜きガラリ	1	AES	
12	水洗和式便器	1	陶器	ジャニスC311
13	照明器具	1	PBT,PC	LEDセンサー式
14	電線引込ニップル	1	PVC	
15	棚付ペーパーホルダー	1	PP	耐荷重: 500g
16	オートヒンジパネ	1	SUS304	
17	ドアラッチ	1	AES	外鍵付
18	握りバー	1	ABS	
19	小物掛けフック	1	SUS304	耐荷重: 3kg
水洗仕様			兼用和式	重量 90kg



※ 特記事項

- ・凍結の恐れがある地域の場合は、現地にて必要に応じて凍結防止策を施してください。
- ・電気工事・配線工事は、電気工事士が行ってください。
- ・原則、便器は別梱包となります。

符号	改訂事項	日付	担当	承認	日付	2017 0227	個 数	尺 度	1:20	品目コード	機 種	TU-iXJH
①	躯体設計変更	2017/02/27	内山	波多野	日付					1521100	機 種	TU-iXJH
②	図枠変更	2017/05/17	内山	町田	製 図	内山	検 図	波多野	承 認		名 称	トイレユニット仕様図
③	アンカー固定穴位置変更	2017/06/12	望月	町田							図 番	IX-SY-21100,04
④	前面パネル ドアラッチ受け部拡張	2019/07/30	内山	町田								

Hamametsu