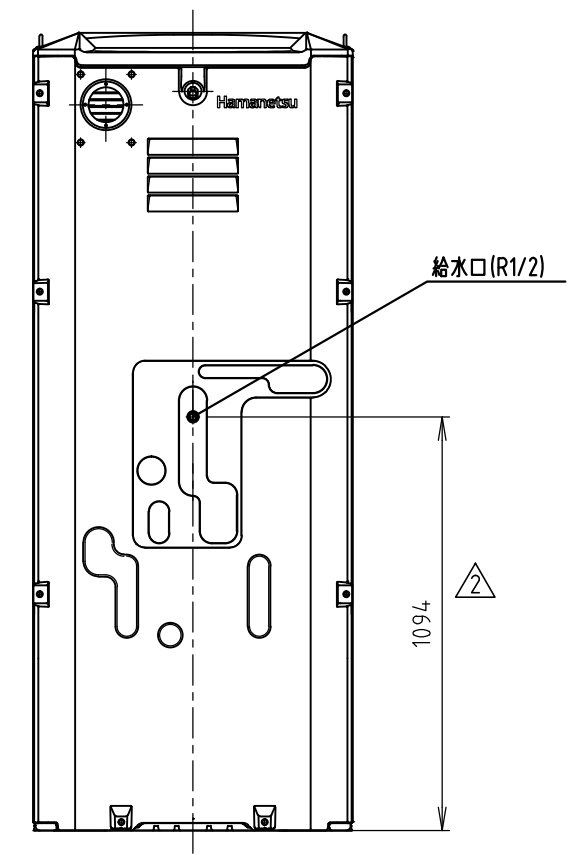
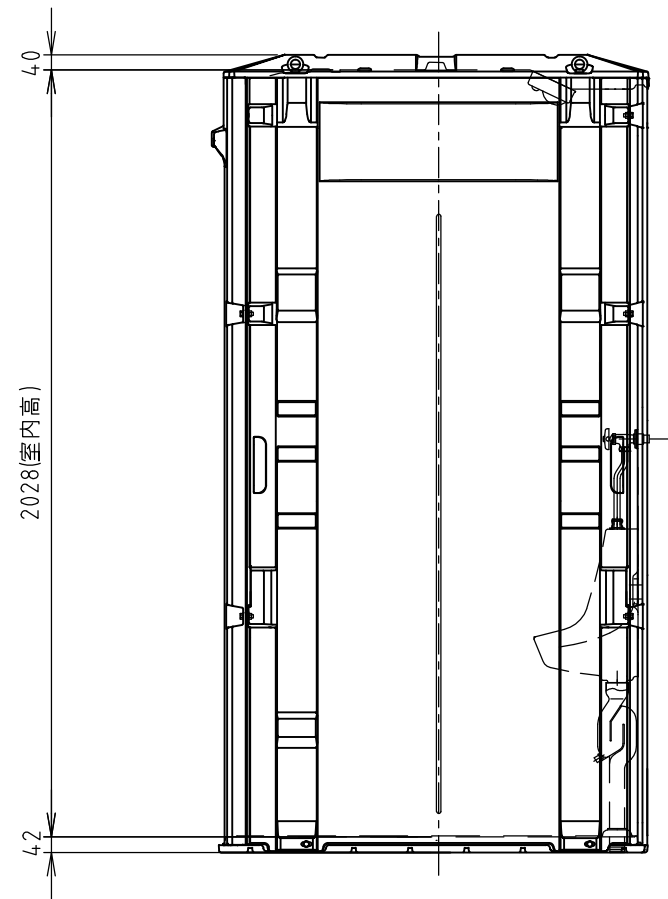
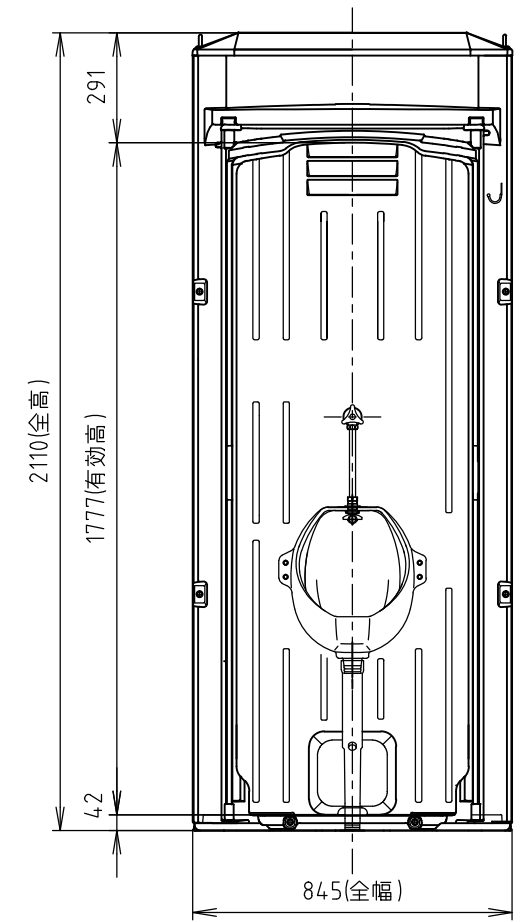
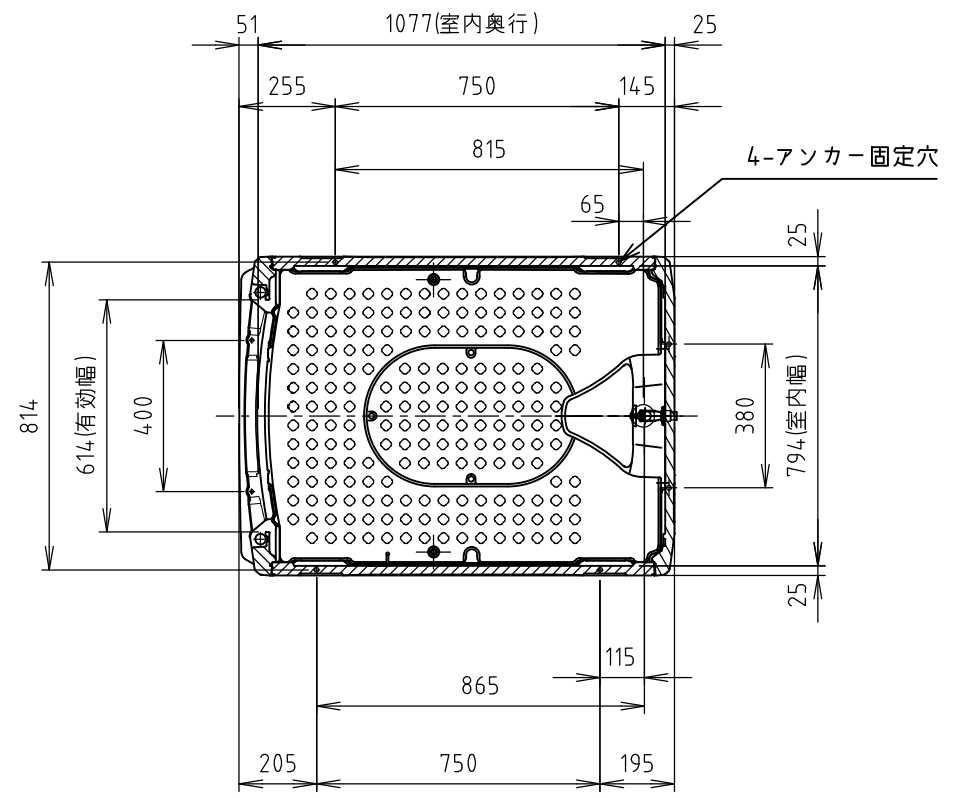
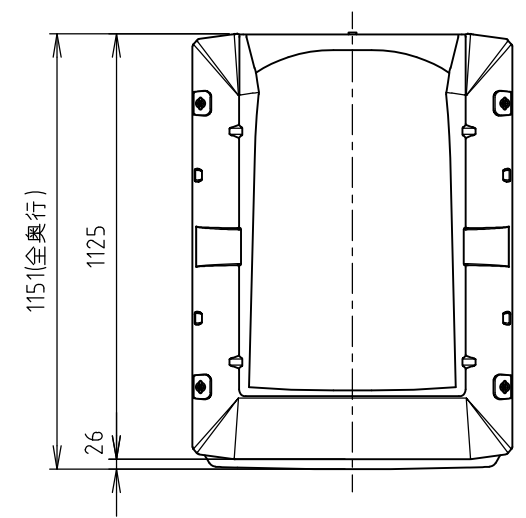


No	名称	数量	材質	備考
1	屋根	1	HDPE	採光仕様
2	前面パネル	1	PP+PE	
3	後面パネル 開口無し	1	PP+PE	
4	側面パネル	2	PP+PE	
5	フローア	1	PP+PE	
6	フローアカバー	1	PP+PE	
7	水洗カラン	1	真鍮(クロムメッキ)	NU1T2
8	アイボルト	4	SS400(クロメート)	M8×30
9	臭気抜きガラリ	1	AES	
10	水洗小便器	1	陶器	ジェニスU121
11	照明器具	1	PBT,PC	LEDセンサー式
12	電線引込ニップル	1	PVC	
13	小物掛けフック	1	SUS304	耐荷重: 3kg
水洗仕様		小便	重量	約68kg



※ 特記事項

- ・凍結の恐れがある地域の場合は、  
現地にて必要に応じて凍結防止策を施してください。
- ・電気工事・配線工事は、電気工事士が行ってください。

承認印	

符号	改訂事項	日付	担当	承認	日付	2018	個数	版数	2	尺度	1:20	機種	TU-iXSH
①	前面パネル ドアラッチ受け部拡張	2019.07.30	内山	町田	設計	1126						機種名称	トイレユニット仕様図
②	図枠更新・給水口高さ修正	2019.09.24	水野	戸塚	設計		製図	水野	検図	杉浦	承認	品目コード	IX-SY-21301,02
③												図番	IX-SY-21301,02
④												基礎	iX-KS-21700,02

