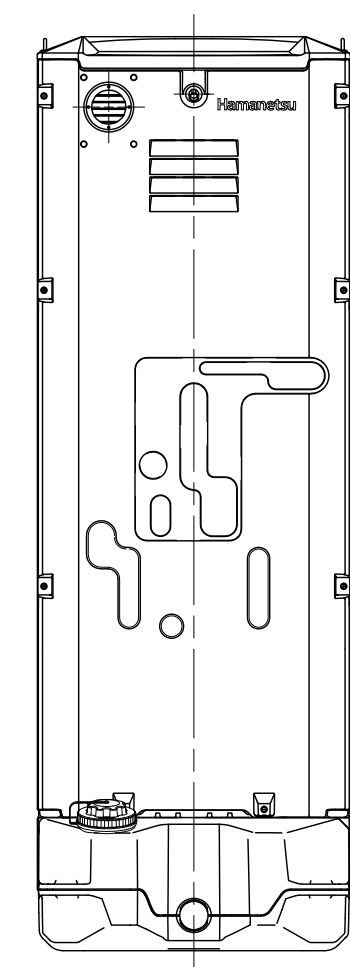
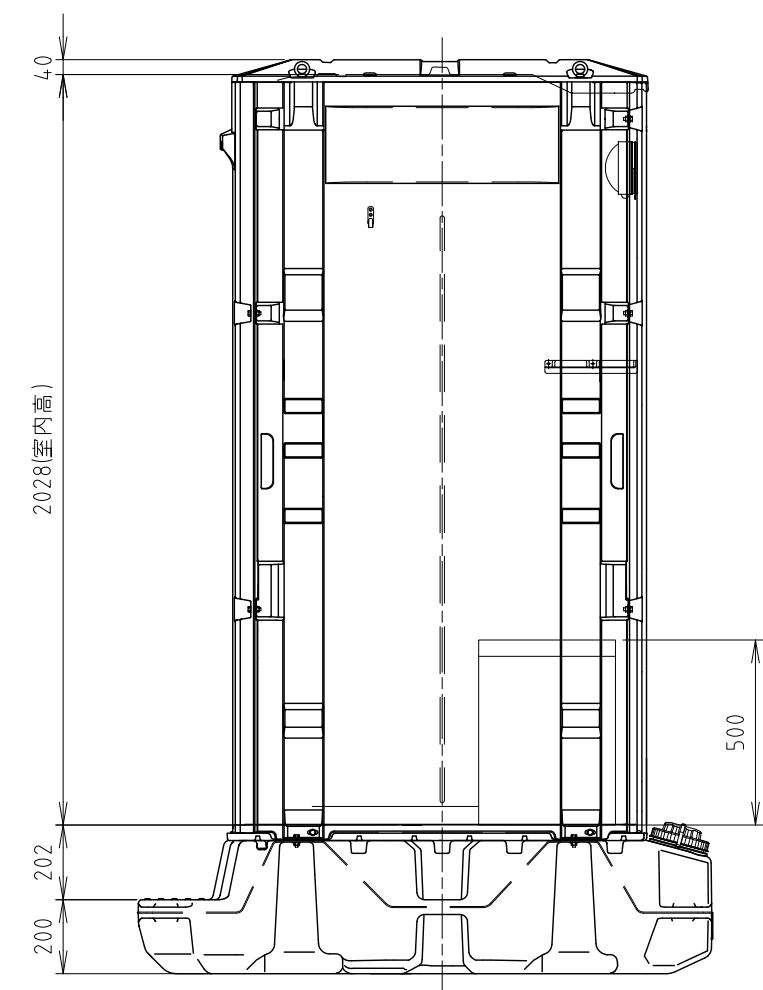
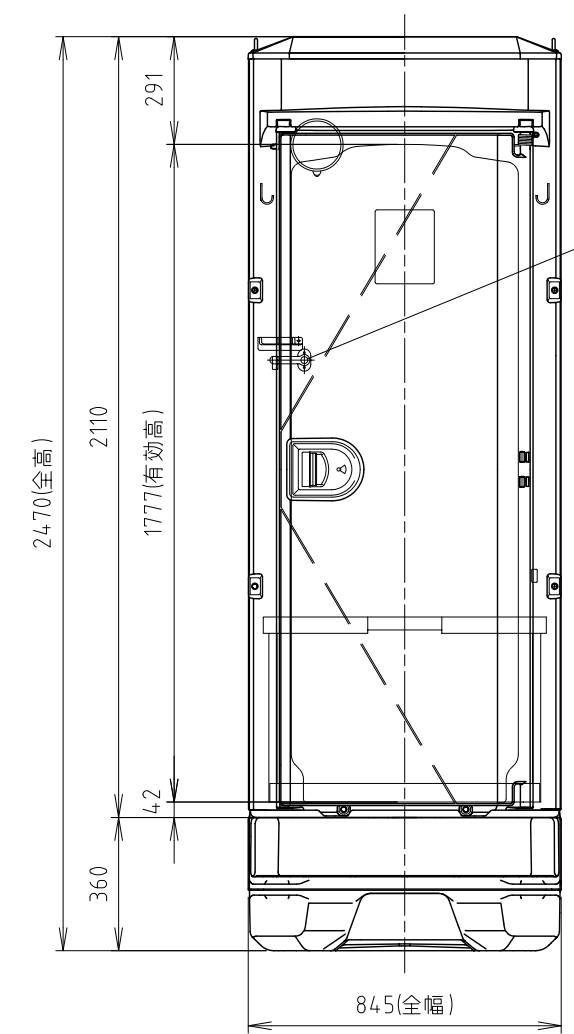


No	名称	数量	材質	備考
1	屋根	1	HDPE	採光仕様
2	前面パネル	1	PP+PE	
3	後面パネル 開口無し	1	PP+PE	
4	側面パネル	2	PP+PE	
5	ドアパネル	1	PP+PE	ヒンジ補強パイプ(鉄)入
6	フロー	1	PP+PE	
7	フローカバー	1	PP+PE	
8	アイボルト	4	SS400(クロメート)	M8×30
9	臭気抜きガラリ	1	AES	
10	オートヒンジパネ	1	SUS304	
11	乾電池式LEDセンサー照明	1	ABS	LED 2W/4W
12	電線引込ニップル	1	PVC	
13	ドアフック	1	AES	外鍵付
14	小物掛けフック	2	SUS304	耐荷重: 5kg
15	便槽	1	HDPE	ドレン無し
16	汲取り口キャップ	1	HDPE	
17	鏡	1	アクリル	
18	内締錠	1	亜鉛合金	シルバーメタリック塗装 二重ロック
19	フック	1	PP,PE,AES	耐荷重: 20kg
20	スノコ	1s	-	
21	化粧棚	1	HDPE	耐荷重: 1kg
22	ETラベル	1		
更衣室仕様			重量	70kg



承認印	
お客様	営業

符号	改訂事項	日付	担当	承認	日付	2017 0315	尺度	1:20	品目コード	機種
△1	図枠変更	20170711	内山	町田	設計	波多野	製図	内山	1533400	TU-CTiXK0
△2	構成表変更	20171013	内山	町田	設計	波多野	製図	内山	1533400	トイレユニット仕様図
△3	内締錠および受け金具の取付高さ変更	20180718	月岡	町田	設計	波多野	製図	内山	1533400	CTiX-SY-33400,04
△4	前面パネル ドアフック受け部拡張	20191004	内山	町田	設計	波多野	製図	内山	1533400	基礎

