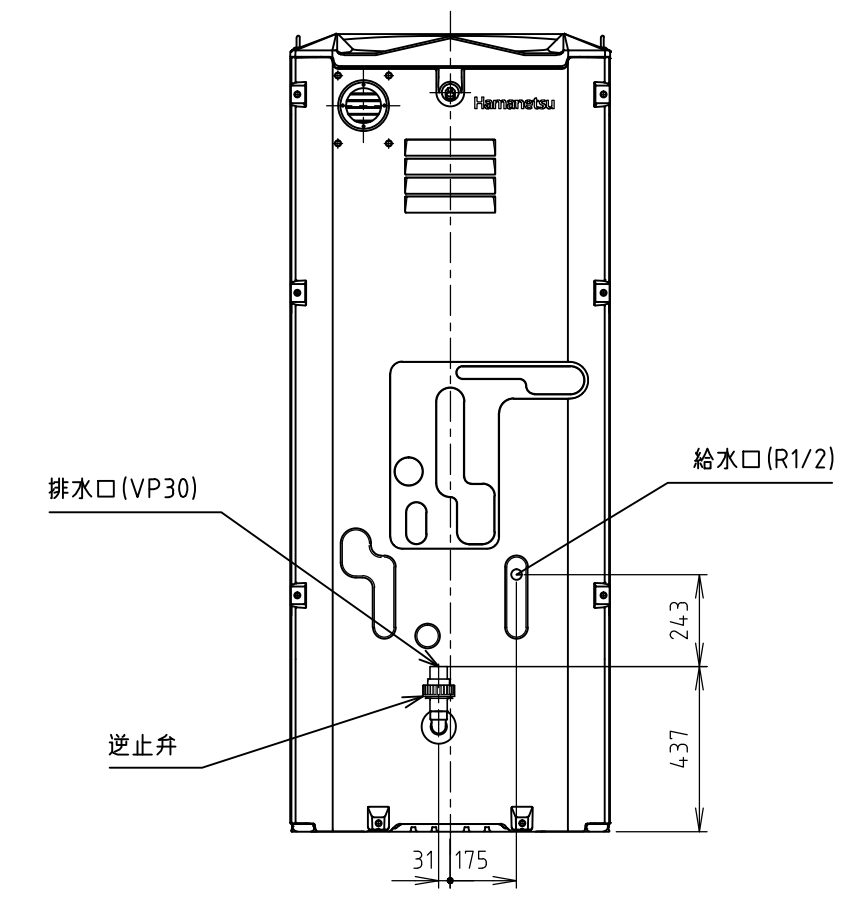
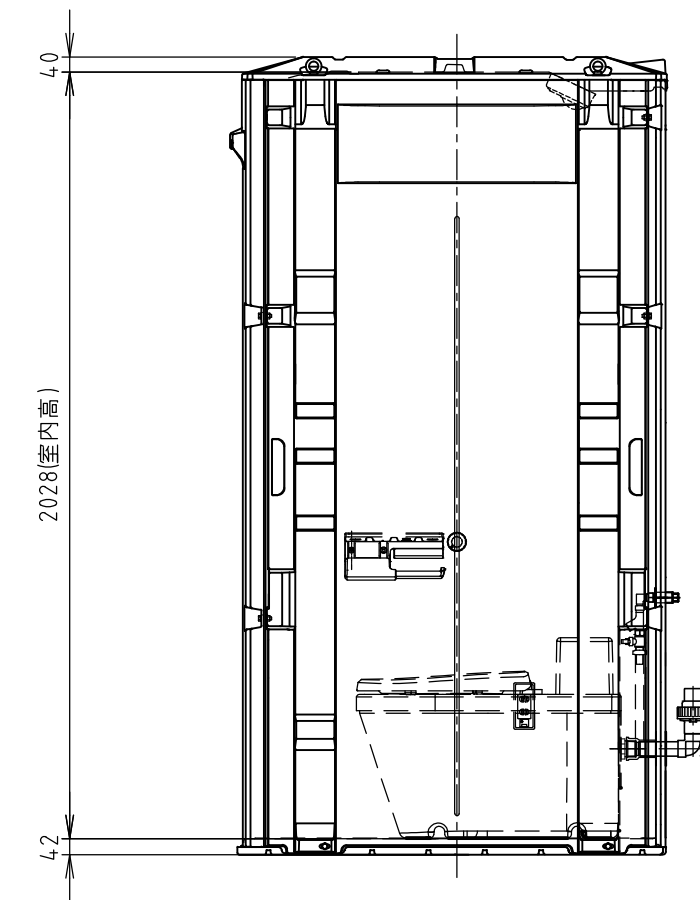
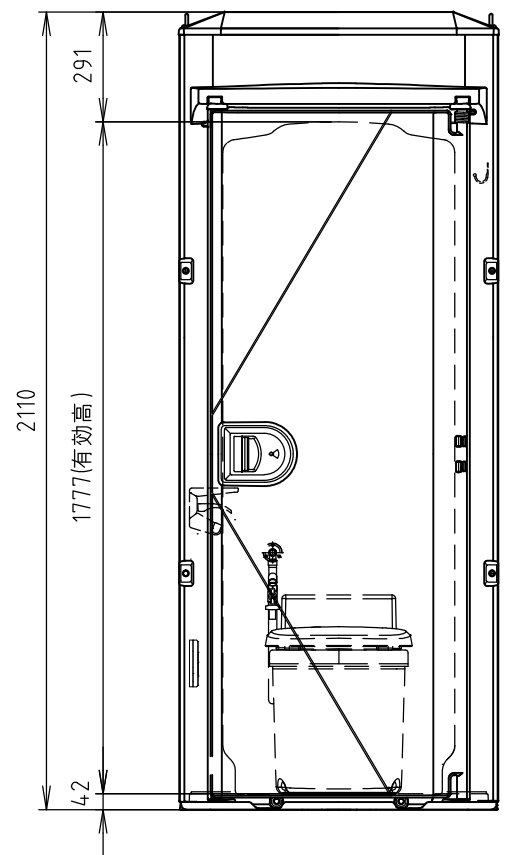


給水	洋式: R1/2	No	品名	数量	材質	備考
排水	洋式: VP30パイプ	1	屋根	1	HDPE	採光仕様
		2	前面パネル	1	PP+PE	
		3	後面パネル 開口無し	1	PP+PE	
		4	側面パネル	2	PP+PE	
		5	ドアパネル	1	PP+PE	ヒンジ補強パイプ(鉄)入
		6	フローア	1	PP+PE	
		7	フローアカバー	1	PP+PE	
		8	アイボルト	4	SS400(クロメート)	M8×30
		9	臭気抜きガラリ	1	AES	
		10	照明器具	1	PBT,PC	2way式センサー照明
		11	電線引込ニップル	1	PVC	
		12	棚付ペーパーホルダー	1	PP	耐荷重: 500g
		13	オートヒンジパネ	1	SUS304	
		14	ドアラッチ	1	AES	外鍵付
		15	小物掛けフック	1	SUS304	耐荷重: 3kg
		16	LeWOT洋式便器	1	-	ポンプ圧送式便器ユニット (コンセント付き)
ポンプ圧送仕様				洋式	重量	85kg



※ 特記事項

- ・凍結の恐れがある地域の場合は、
現地にて必要に応じて凍結防止策を施してください。
- ・電気工事・配線工事は、電気工事士が行ってください。

承認印	

符号	改訂事項	日付	担当	承認	日付	2019 0222	個 数	版 数	2	尺 度	1:20	機 種	TU-iXAW
①	前面パネル ドアラッチ受け部拡張	20190730	内山	町田	設計							機 名	トイレユニット仕様図
②	LeWOT本体、照明器具、フロアパネル、内装品、屋根変更	20200422	小野田	戸塚	設計		製 図	検 図	町田	承認		品 目 コ ー ド	1524102
③												図 番	IX-SY-24200,02
④												基 礎	

