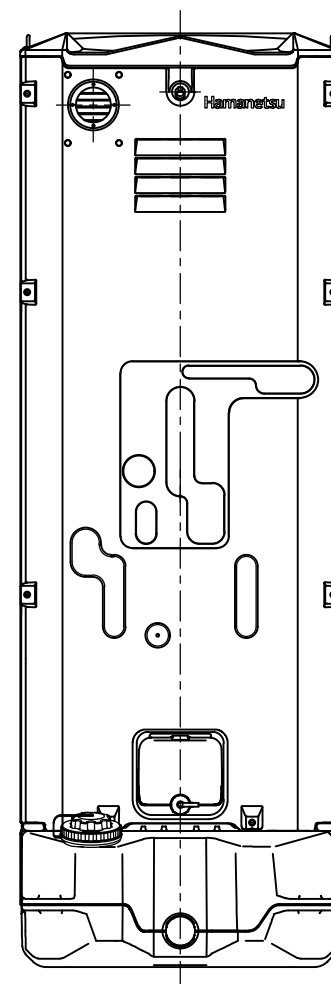
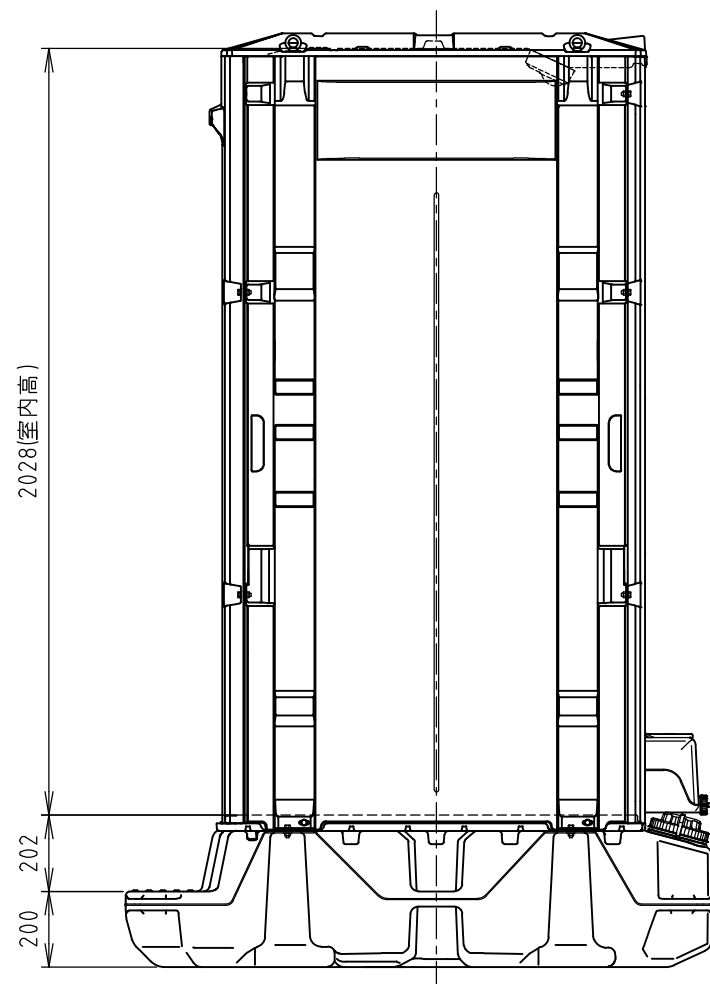
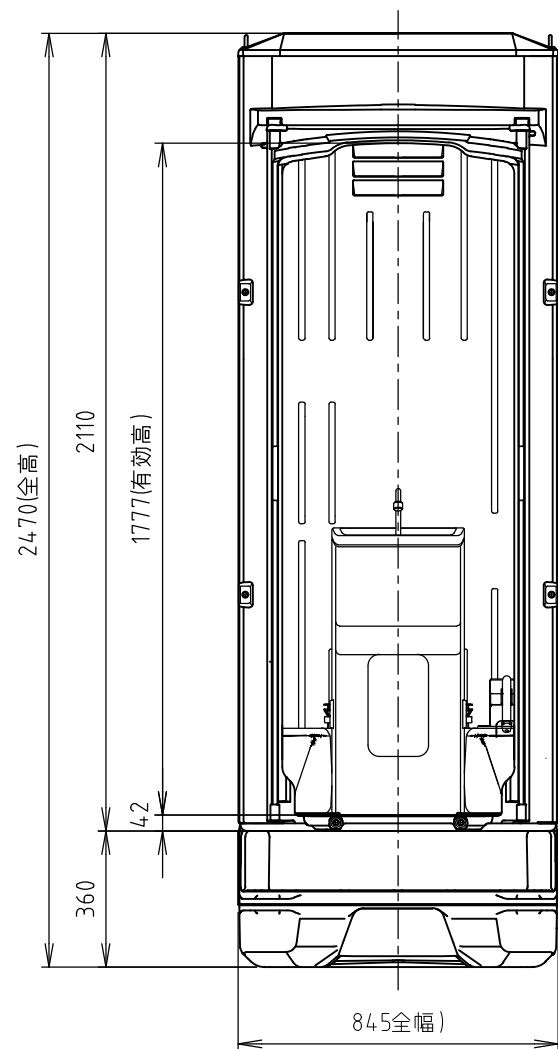


No	品名	数量	材質	備考
1	屋根	1	PE	採光仕様
2	前面パネル	1	PE,PP	
3	後面パネル 開口あり	1	PE,PP	
4	側面パネル	2	PE,PP	
5	フロー	1	PE,PP	
6	フローカバー	1	PE,PP	
7	洋式給水タンク	1	PE	容量: 60 L
8	給水口キャップ	1	PE	
9	給水タンクドレンキャップ	1	PE	
10	アイボルト	4	スチール(亜鉛めっき)	M8
11	臭気抜きガラリ	1	AES	
12	手洗器	1	FRP	
13	洗浄ポンプ	1	PP,ABS	
14	照明器具	1	PBT,PC	2way式センサー照明
15	電線引込ニップル	1	PVC	
16	ポンプ補助レバー	1	ステンレス	フットレバー
17	小物掛けフック	1	ステンレス	耐荷重: 3 kg
18	便槽	1	PE	ドレン無し 容量: 330 L
19	汲取口キャップ	1	PE	
ポンプ式簡易水洗仕様		手洗	重量	約92kg

注記

- 凍結の恐れのある地域では、現地で凍結対策を施してください。
- 電気工事・配線工事は、電気工士が行ってください。



Hamametsu

商品コード	1520300	管理番号	iXF4MSADA00008		お客様確認 年 月 日	
機種	TU-iXF4M-SA	作成日	2022 0928	尺度		1:20
名称	イクストイレ					