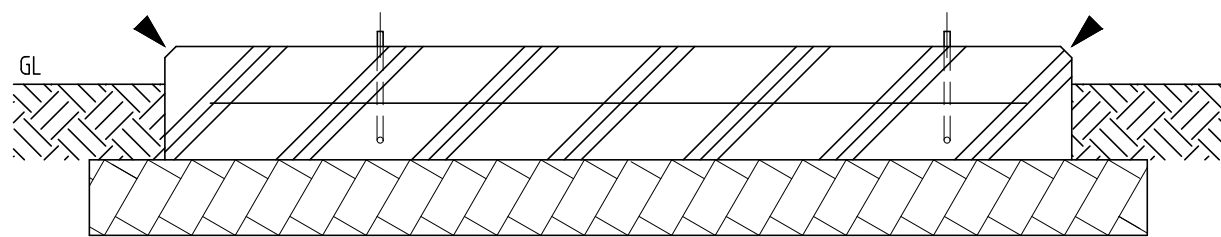
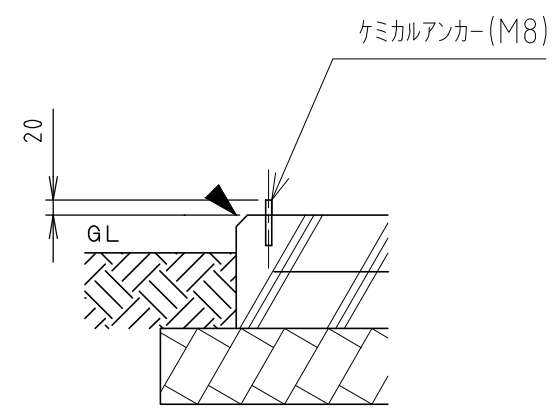


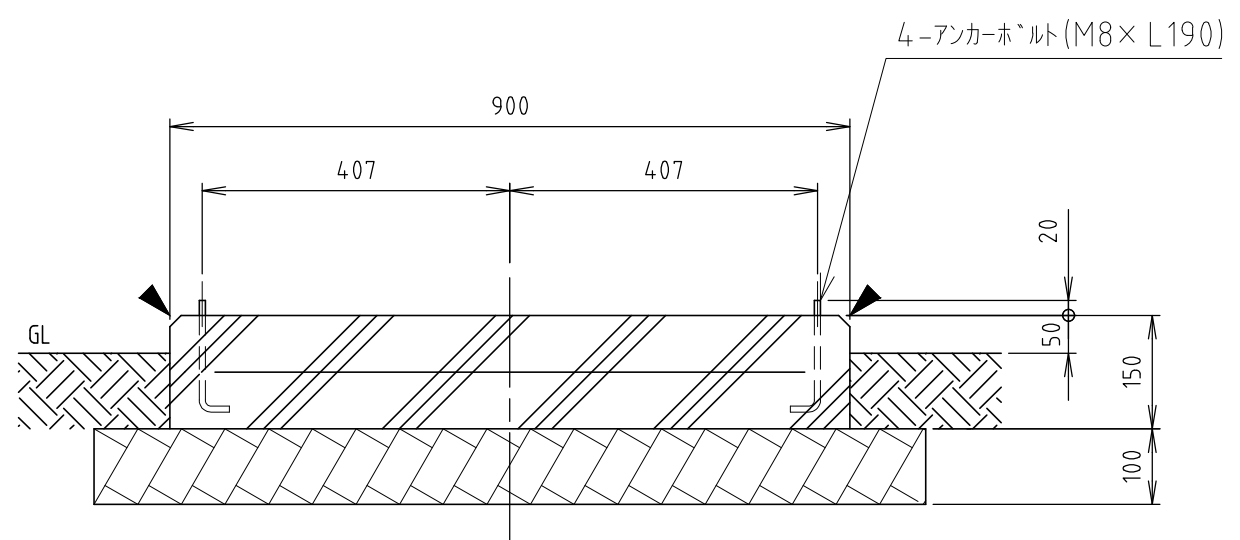
基礎平面図



A-A断面図



後施工の場合はケミカルアンカーをご使用ください。



B-B断面図

| 材料仕様 | |
|----------|---------------------------------|
| コンクリート強度 | $F_c=21 \text{ N/mm}^2$ |
| 砕石地業 | RC-40 |
| 鉄筋 | 溶接金網 (JIS G3551) $\phi 6-150$ 角 |
| その他 | |

- * アンカーボルトは付属致しません。
- * アンカーボルトの位置を確認してください。
- * 土間、犬走りは状況に応じて後施工のこと。

Hamanetsu

| | | | | | | |
|----|---------|------|--------------|----|------|----------------|
| 機種 | TU-iXMH | 管理番号 | iXMHK00002 | | | お客様確認 年 月 日 |
| 名称 | 参考基礎図 | 作成日 | 2022 0928 | 尺度 | 1:10 | |