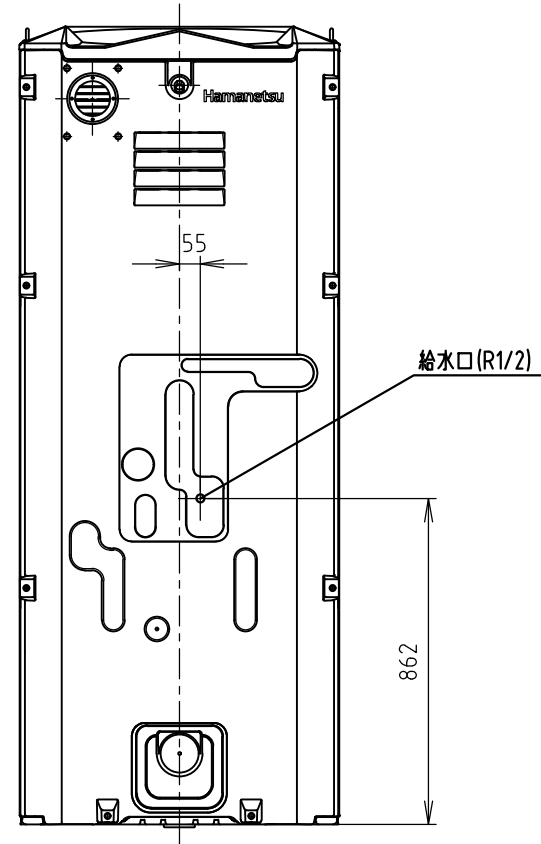
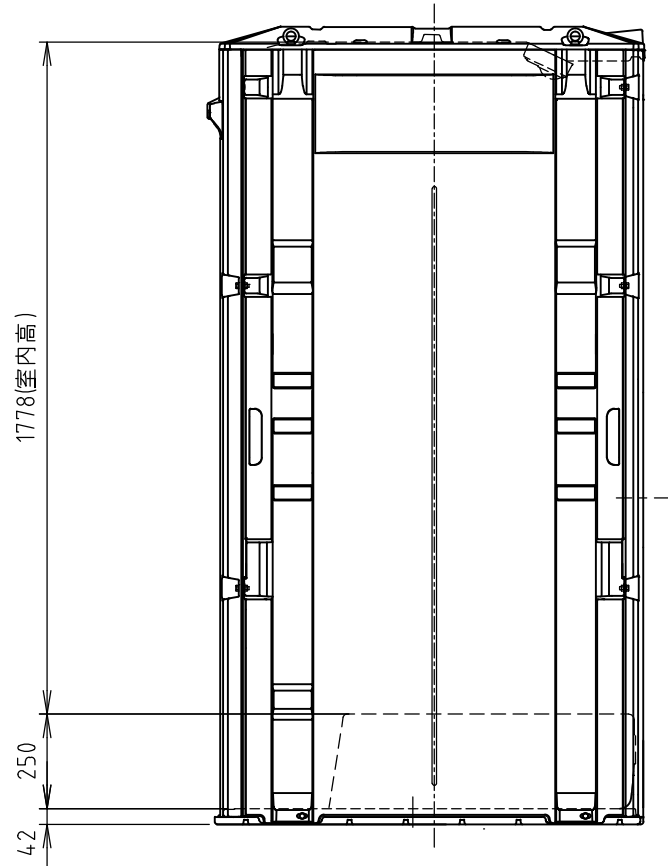
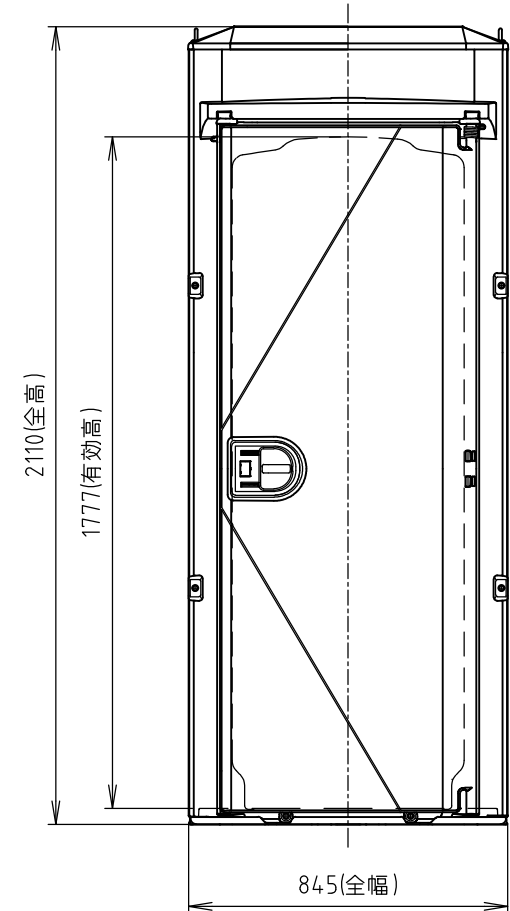


給水	ロータンク: R1/2	No	品名	数量	材質	備考
		1	屋根	1	PE	採光仕様
		2	前面パネル	1	PE,PP	
		3	後面パネル 開口無し	1	PE,PP	
		4	側面パネル	2	PE,PP	
		5	ドアパネル	1	PE,PP	ヒンジ補強パイプ(鉄)入
		6	フローア	1	PE,PP	
		7	兼用フローア	1	PE	
		8	水洗用ロータンク	1	ABS	
		9	止水栓	1	銅合金(めっき)	
		10	アイボルト	4	スチール(亜鉛めっき)	M8
		11	臭気抜きガラリ	1	AES	
		12	水洗和式便器	1	陶器	
		13	照明器具	1	PBT,PC	2way式センサー照明
		14	電線引込ニップル	1	PVC	
		15	棚付ペーパーホルダー	1	PP	耐荷重: 500 g
		16	オートヒンジバネ	1	ステンレス	
		17	iXレバーハンドル	1	AES	非常解錠付
		18	握りバー	1	ABS	
		19	小物掛けフック	1	ステンレス	耐荷重: 3 kg
兼用和式				水洗	重量	約90 kg

注記

- 凍結の恐れのある地域では、現地で凍結対策を施してください。
- 電気工事・配線工事は、電気工事が行ってください。
- 原則、便器は別梱包となります。



Hamanetsu

商品コード	1521100	管理番号	iXJHA00007		お客様確認 年 月 日	
機種	TU-iXJH	作成日	2022 0928	尺度		1:20
名称	イクストイレ					