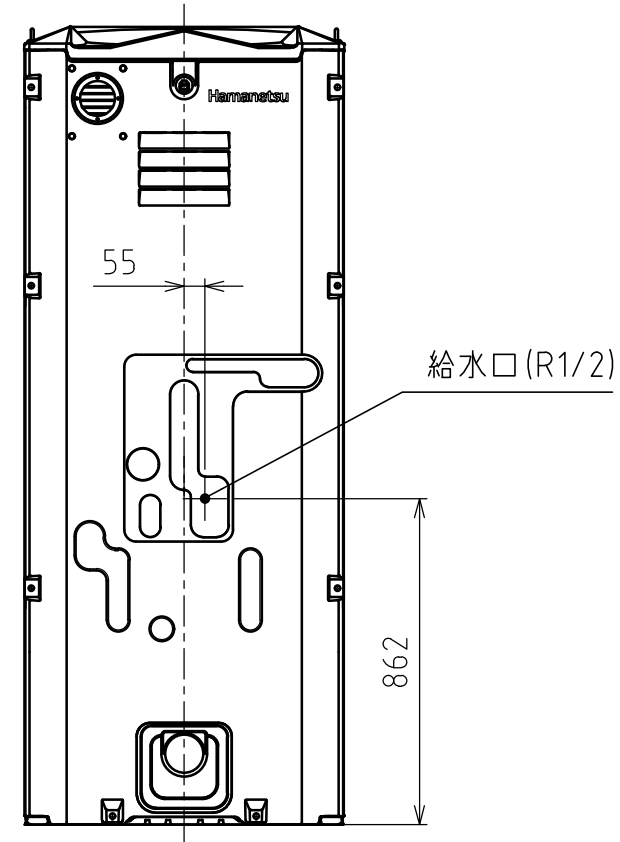
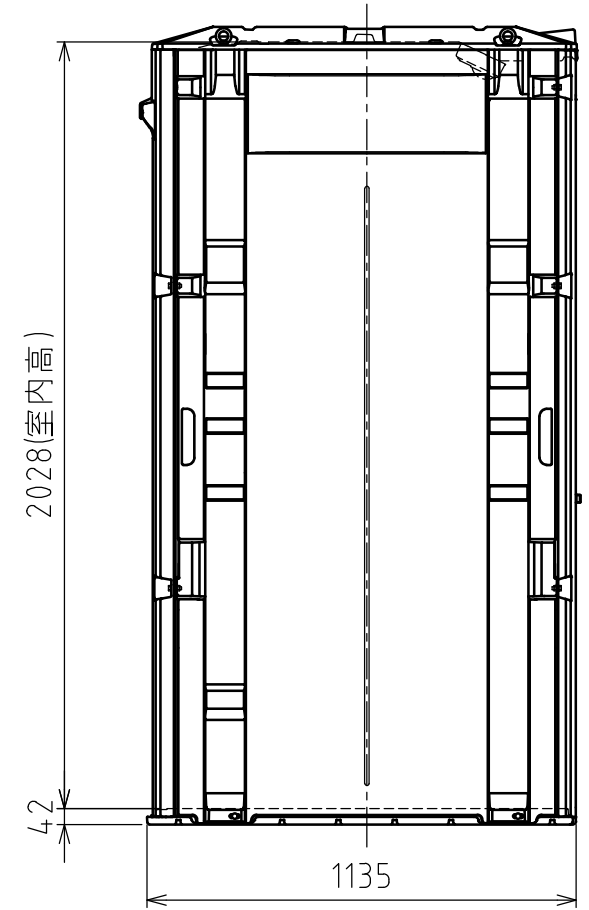
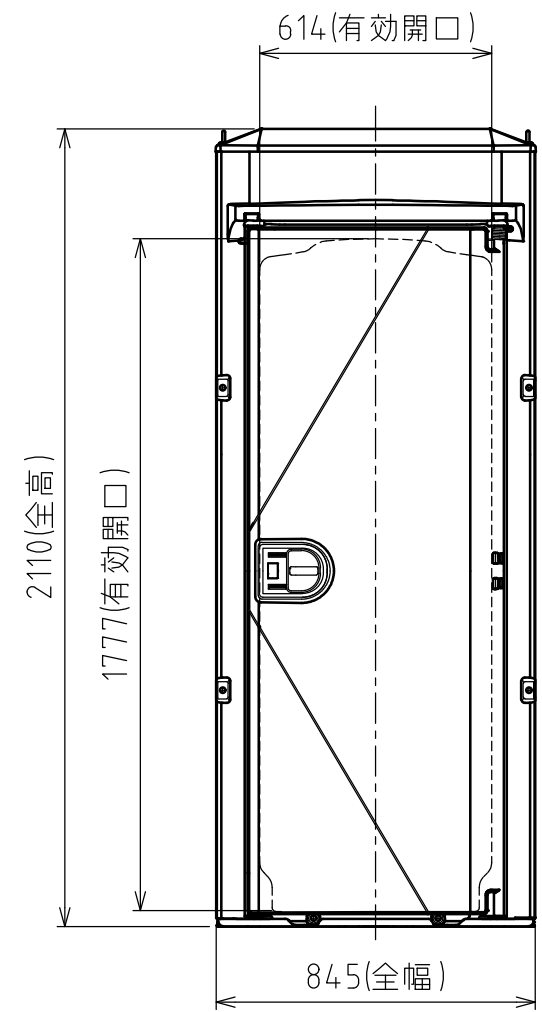
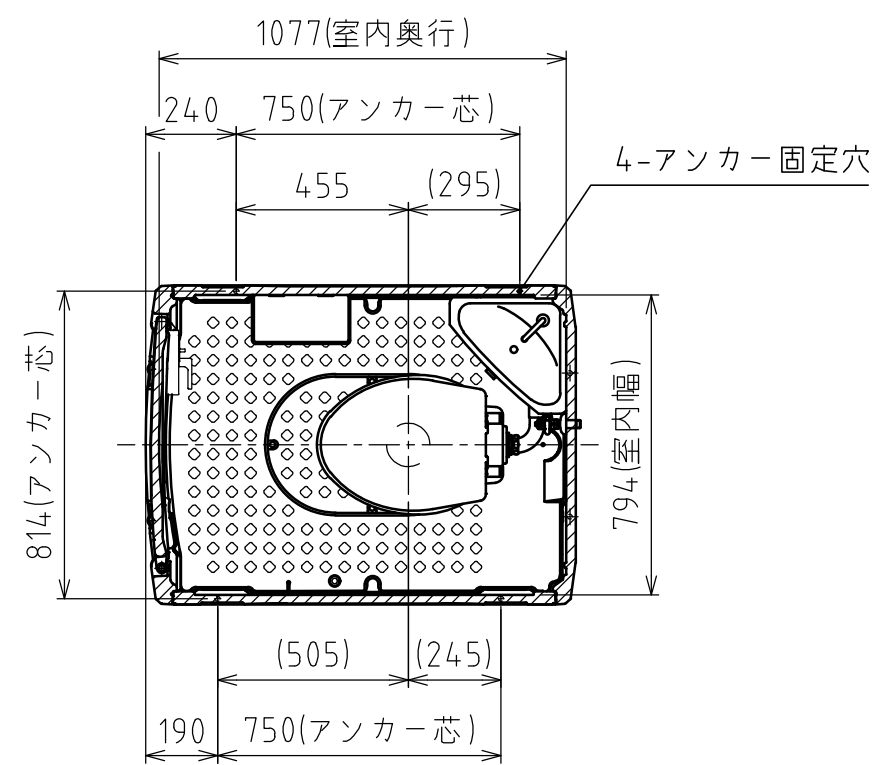
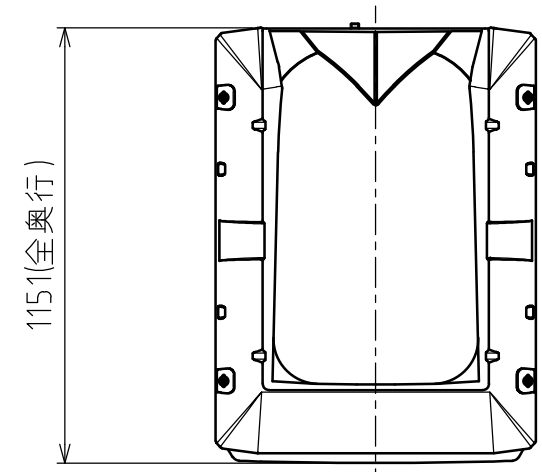


No	品名	数量	材質	備考
1	屋根	1	PE	採光仕様
2	前面パネル	1	PE,PP	
3	後面パネル 開口無し	1	PE,PP	
4	側面パネル	2	PE,PP	
5	ドアパネル	1	PE,PP	ヒンジ補強パイプ(鉄)入
6	オートヒンジパネ	1	ステンレス	
7	iXレバーハンドル	1	AES	非常解錠付
8	フローアー	1	PE,PP	
9	フローアーカバー	1	PE,PP	
10	アイボルト	4	スチール(亜鉛めっき)	M8
11	臭気抜きガフリ	1	AES	
12	照明器具	1	PBT,PC	2way式センサー照明
13	電線引込ニップル	1	PVC	
14	水洗洋式便器	1	陶器	
15	蓋付前丸便座	1	PP	
16	床フランジ	1	ABS	排水管VU75用
17	水洗用ロータンク	1	ABS	
18	止水栓	1	銅合金(めっき)	
19	棚付ペーパーホルダー	1	PP	耐荷重: 500 g
20	小物掛けフック	1	ステンレス	耐荷重: 3 kg
洋式		水洗	重量	約80 kg

- 注記
- 凍結の恐れのある地域では、現地で凍結対策を施してください。
 - 電気工事・配線工事は、電気工士が行ってください。
 - 原則、便器は別梱包となります。



Hamanetsu

商品コード	1521200	管理番号	iXWHA00010		お客様確認 年 月 日	
機種	TU-iXWH	作成日	2022 0916	尺度		1:20
名称	イクストイレ					