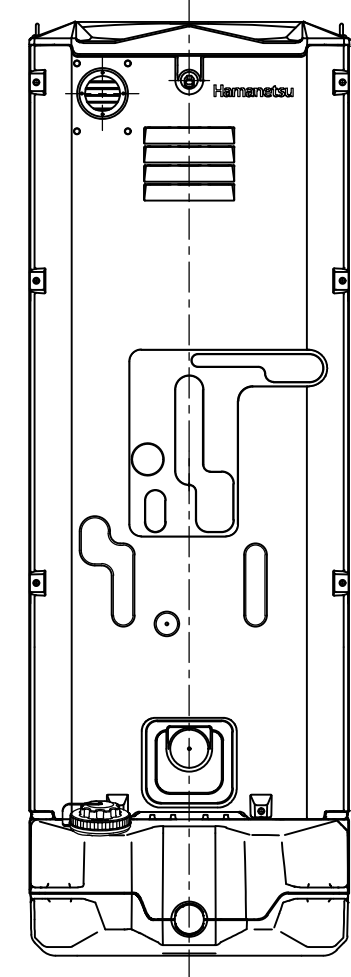
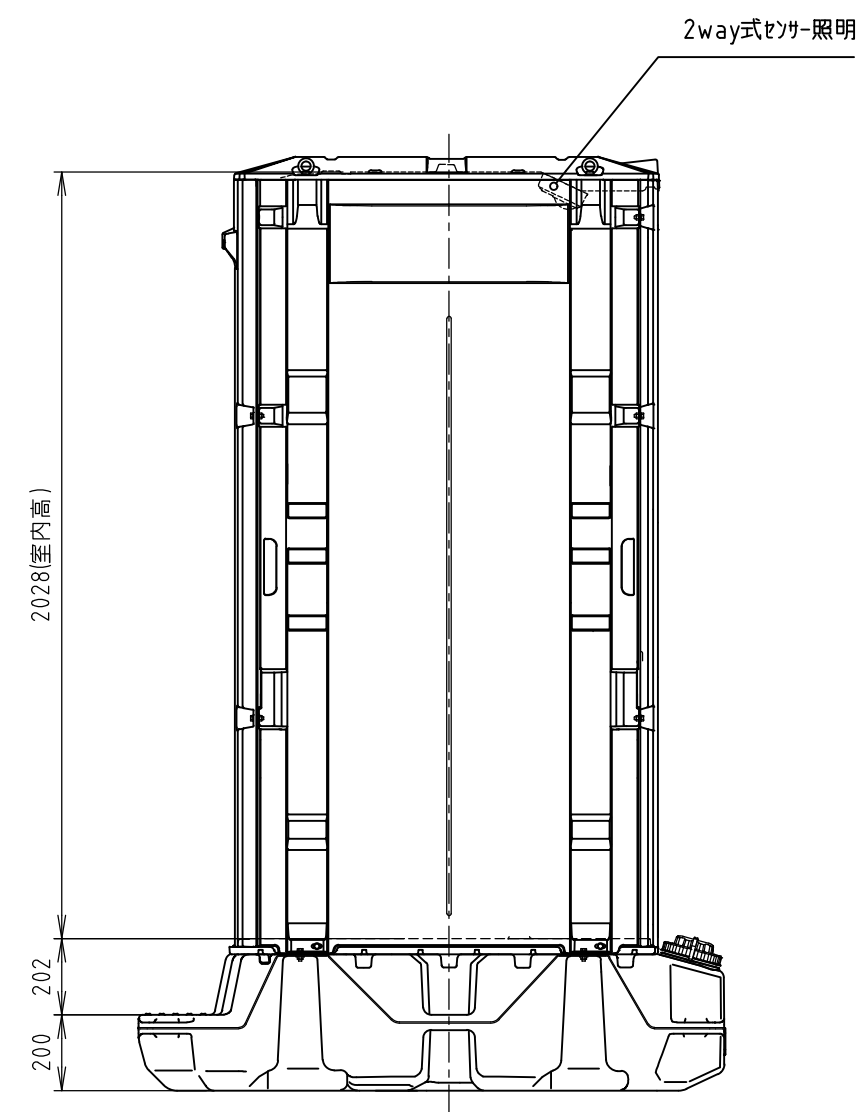
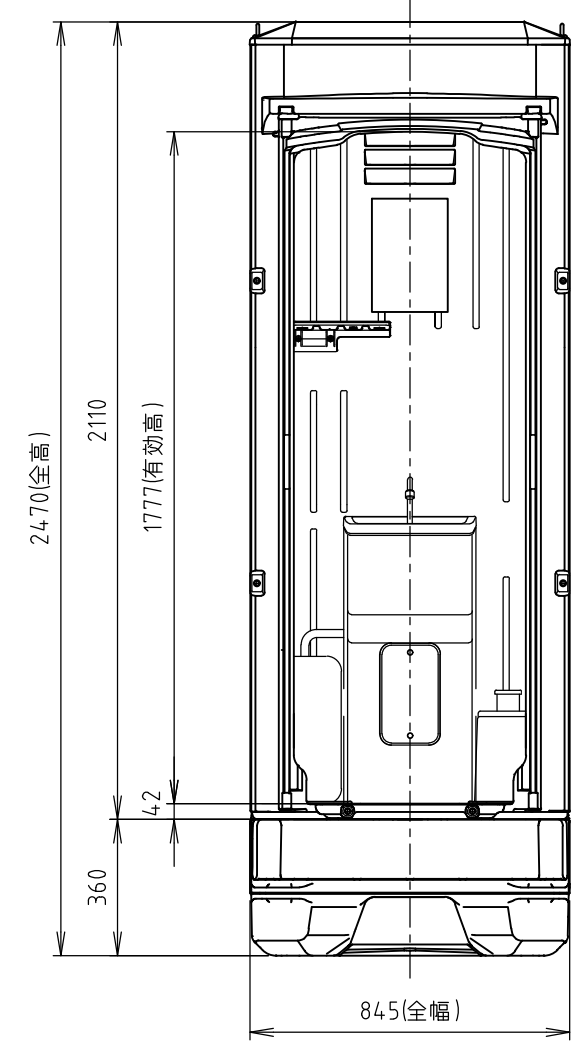
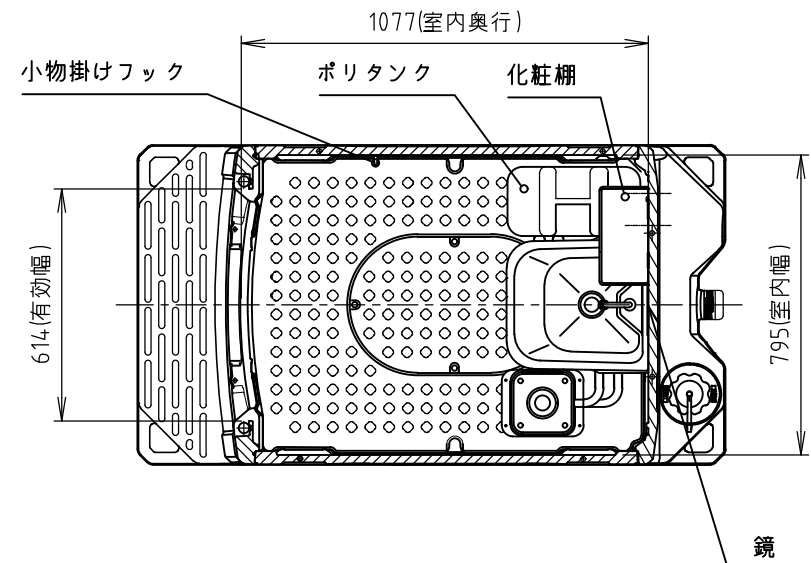
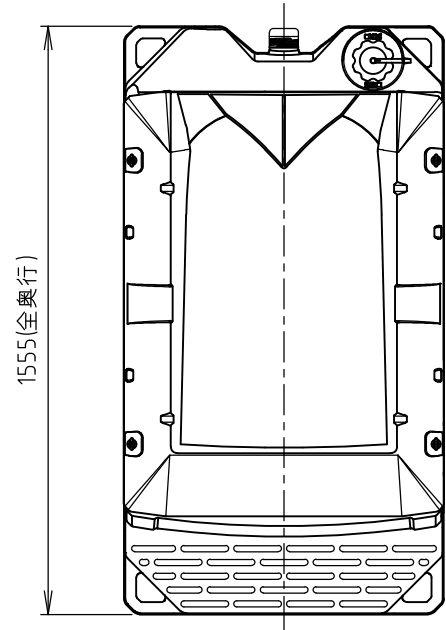


No	品名	数量	材質	備考
1	屋根	1	PE	採光仕様
2	前面パネル	1	PE,PP	
3	後面パネル 開口無し	1	PE,PP	
4	側面パネル	2	PE,PP	
5	フロアー	1	PE,PP	
6	フロアーカバー	1	PE,PP	
7	ポリタンク	1	PE	容量: 20 L 色: グレー
8	鏡	1	アクリル	
9	アイボルト	4	スチール(亜鉛めっき)	M8
10	臭気抜きガラリ	1	AES	
11	樹脂製手洗器	1	FRP	iXFUM
12	洗浄ポンプ	1	PP,ABS	
13	2way式センサー照明	1	PBT,PC	LED
14	電線引込ニップル	1	PVC	
15	化粧棚	1	PP	耐荷重: 1 kg
16	小物掛けフック	1	ステンレス	耐荷重: 5 kg
17	便槽	1	PE	フレン無し
18	汲取口キャップ	1	PE	
手洗		簡易水洗	重量	約92 kg

注記

- 凍結の恐れのある地域では、現地で凍結対策を施してください。



Hamanetsu

商品コード	1533150	管理番号	CTiXFUMDA00009		お客様確認 年 月 日	
機種	TU-CTiXFUM	作成日	2022 0928	尺度		1:20
名称	イクストイレ (快適)					