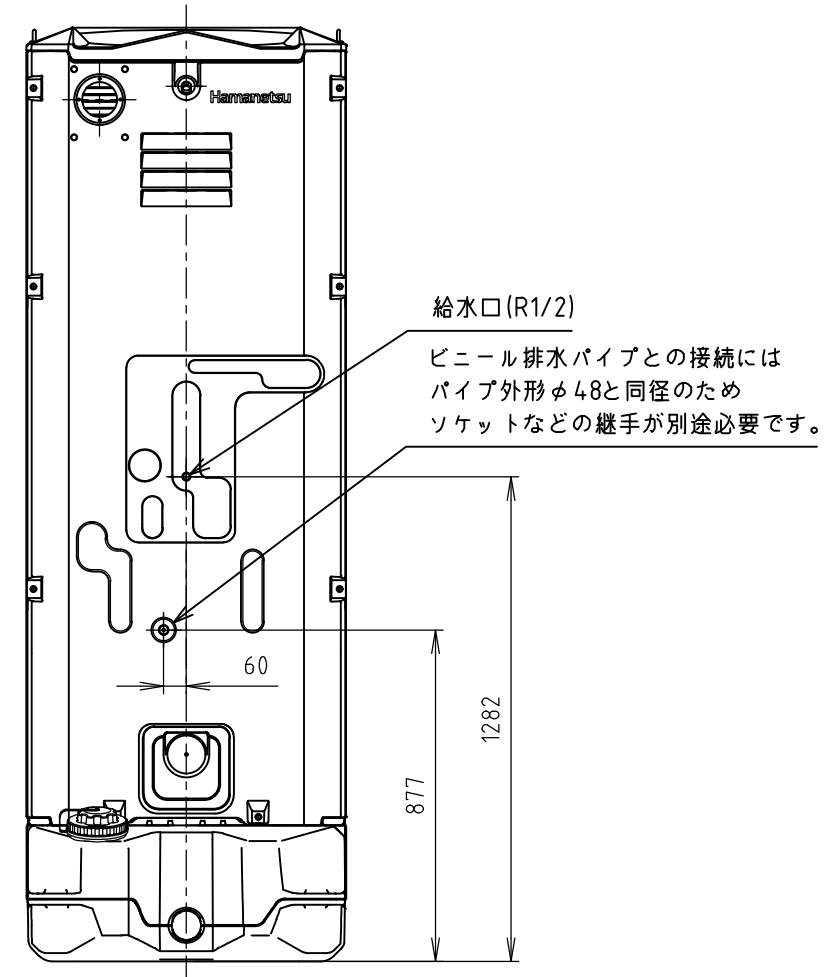
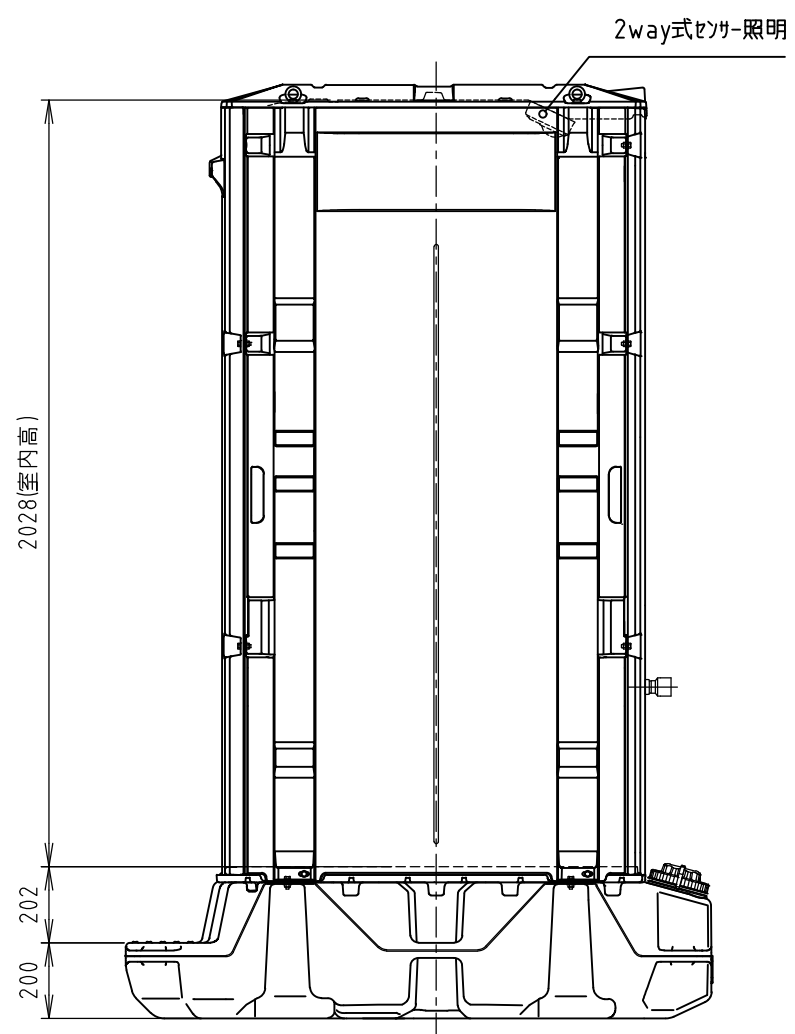
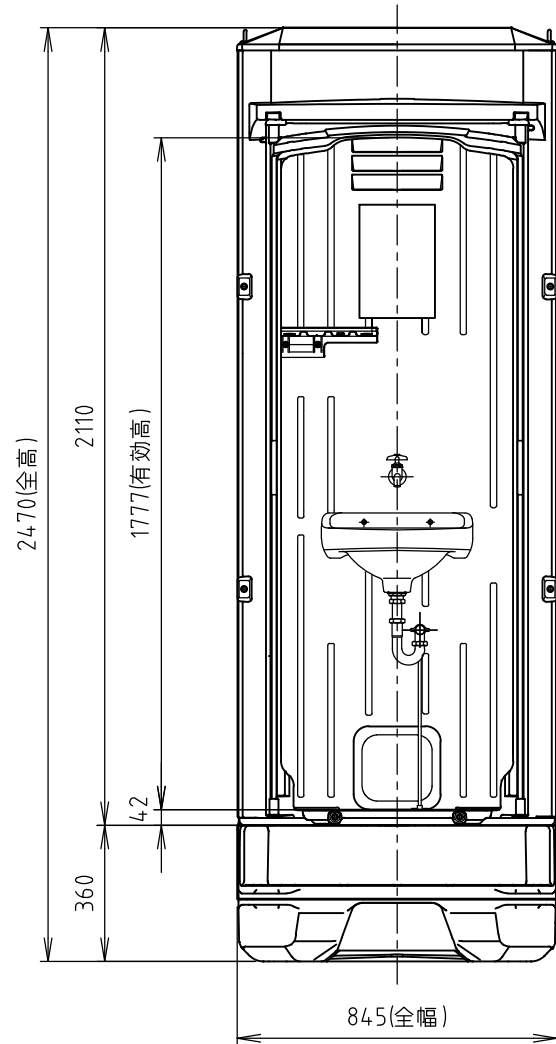


供給電源	-	No	品名	数量	材質	備考
給水	手洗：R1/2	1	屋根	1	PE	採光仕様
		2	前面パネル	1	PE,PP	
		3	後面パネル 開口無し	1	PE,PP	
		4	側面パネル	2	PE,PP	
		5	フローア	1	PE,PP	
		6	フローアカバー	1	PE,PP	
		7	カラン	1	銅合金(めっき)	
		8	アイボルト	4	スチール(亜鉛めっき)	M8
		9	臭気抜きガラク	1	AES	
		10	手洗器	1	陶器	
		11	2way式センサー照明	1	PBT,PC	LED
		12	電線引込ニップル	1	PVC	
		13	小物掛けフック	1	ステンレス	耐荷重：5 kg
		14	便槽	1	PE	ドレン無し
		15	汲取口キャップ	1	PE	
		16	化粧棚	1	PP	耐荷重：1 kg
		17	鏡	1	アクリル	
水洗仕様				手洗	重量	約81 kg

注記

1. 凍結の恐れのある地域では、現地で凍結対策を施してください。



Hamanetsu

商品コード	1533300	管理番号	CTiXMDA00009		お客様確認 年 月 日	
機種	TU-CTiXM	作成日	2022 0928	尺度		1:20
名称	イクストイレ(快適)					