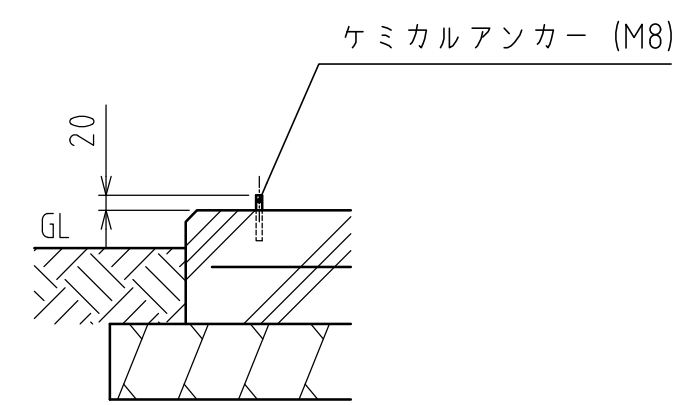
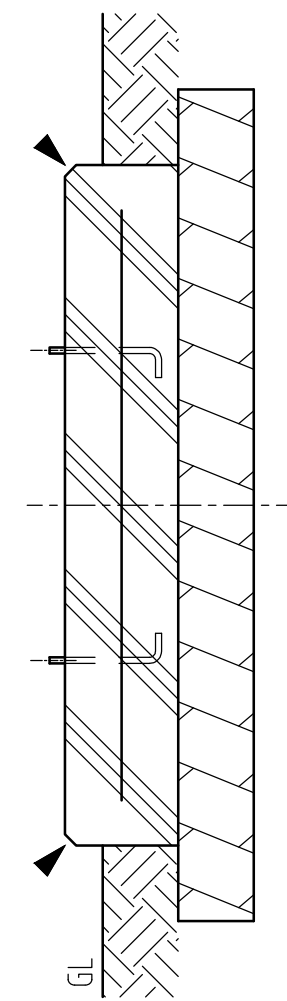
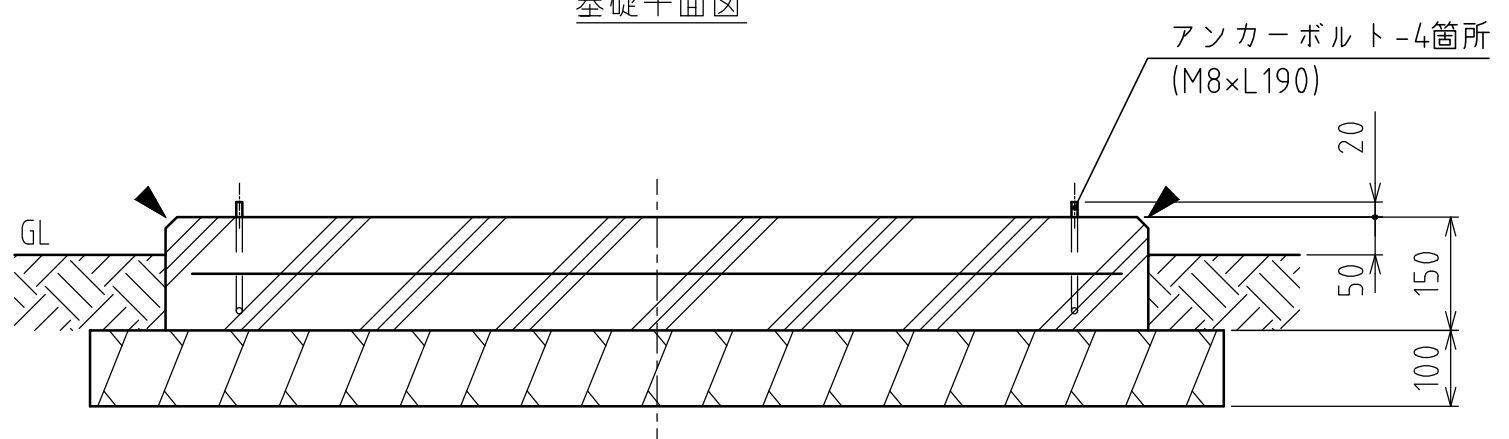


基礎平面図



後施工の場合はケミカルアンカーをご使用ください。



注記

1. 本図は参考基礎図です。実際の施工においては、現場に合わせて施工方法を検討してください。
2. 基礎外に汚水枘を設けてください。
3. アンカーボルトは付属していません。現場で手配してください。
4. アンカーボルトの位置を確認してください。

材料仕様	
コンクリート強度	Fc=21 N/mm <sup>2</sup>
砕石地業	RC-40
鉄筋	溶接金網(JIS G3551) φ6-150角
その他	

# Hamanetsu

機種	TU-iX	管理番号	iXKPK00101			お客様確認 年 月 日
名称	iX 樹脂架台 参考基礎図	作成日	2022 0922	尺度	1:10	