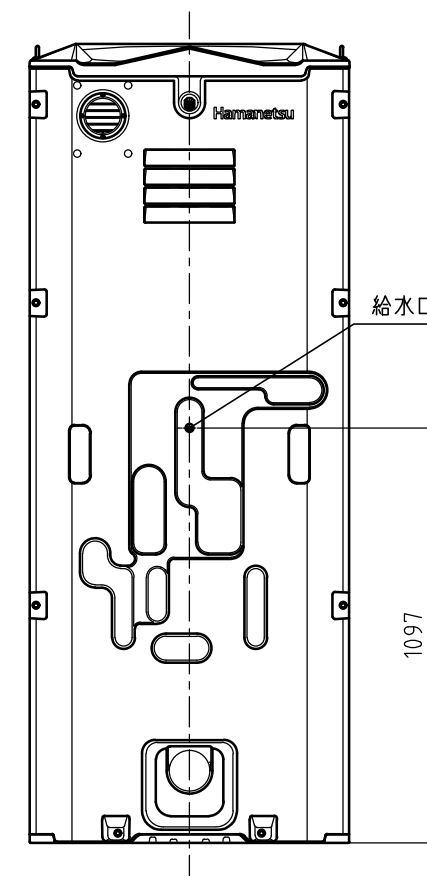
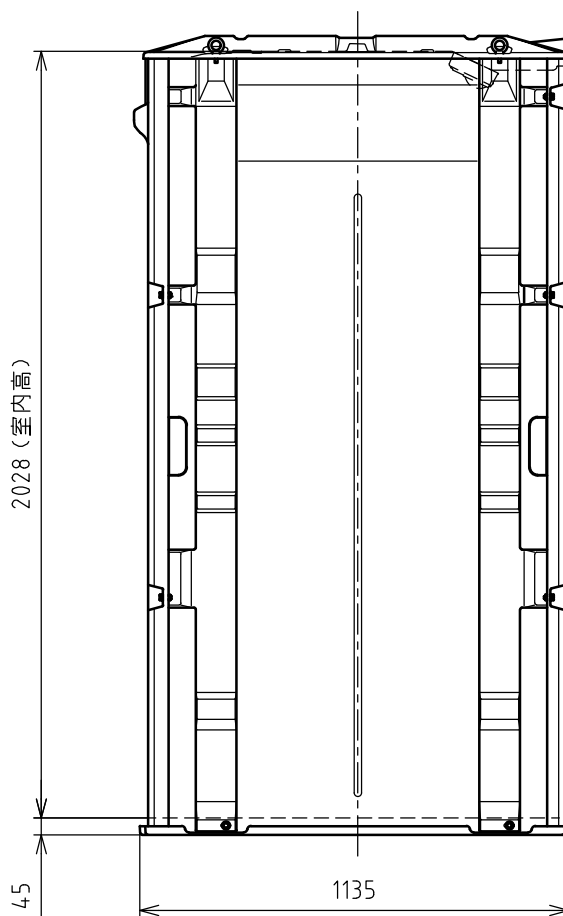
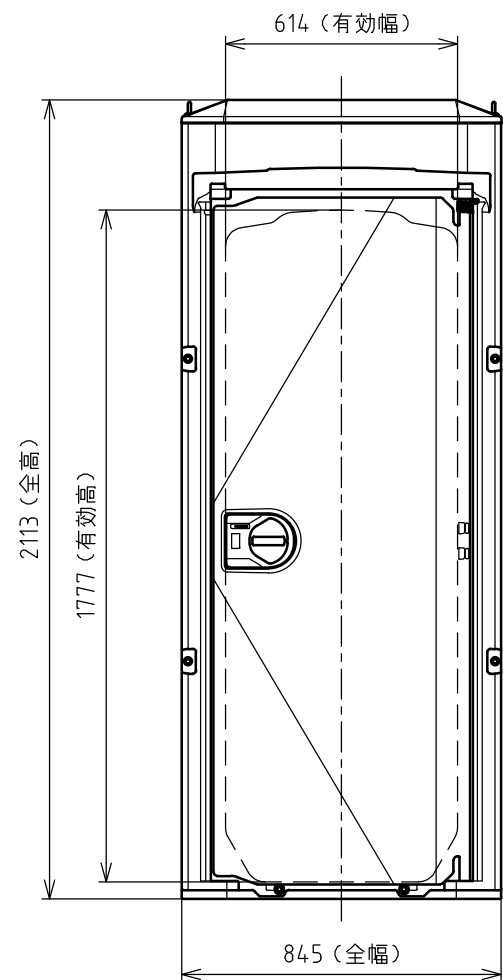
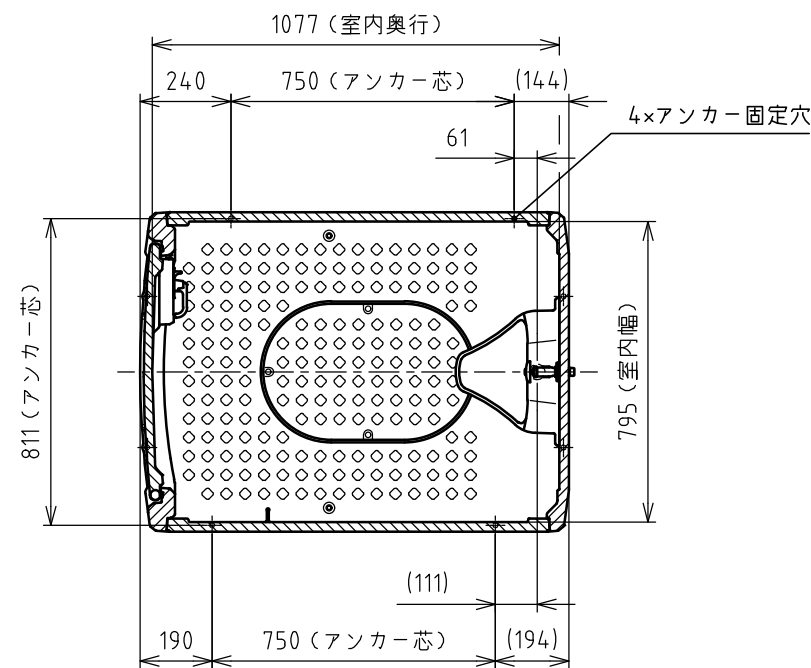
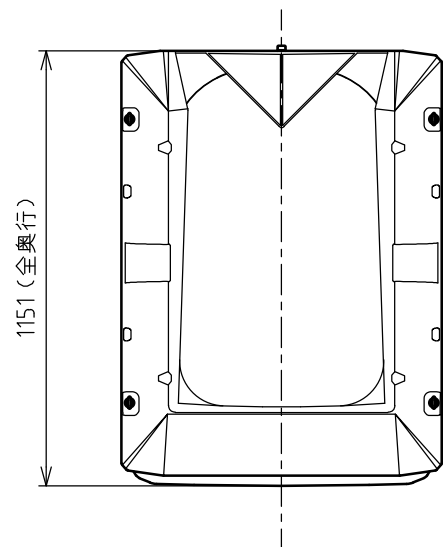


| No | 名称 | 数量 | 材質 | 備考 |
|------|----------|----|-------------|--------------|
| 1 | 屋根 | 1 | 樹脂 | 採光仕様 |
| 2 | 前面パネル | 1 | 樹脂 | |
| 3 | 後面パネル | 1 | 樹脂 | |
| 4 | 側面パネル | 2 | 樹脂 | |
| 5 | ドアパネル | 1 | 樹脂 | ヒンジ補強パイプ(鉄)入 |
| 6 | コイルばね | 1 | ステンレス | |
| 7 | レバーハンドル | 1 | 樹脂 | 非常解錠付 |
| 8 | フロア | 1 | 樹脂 | |
| 9 | フロアカバー | 1 | 樹脂 | |
| 10 | アイボルト | 4 | スチール(垂鉛めっき) | M8 |
| 11 | 臭気抜きガラリ | 1 | 樹脂 | |
| 12 | 小便器 | 1 | 陶器 | |
| 13 | 水栓カラン | 1 | 銅合金 | |
| 14 | LED照明 | 1 | 樹脂 | 2way式センサー照明 |
| 15 | 電線引込ニップル | 1 | 樹脂 | |
| 16 | 小物掛けフック | 1 | ステンレス | 耐荷重: 3 kg |
| 水洗仕様 | | 小便 | 重量 | 約79 kg |

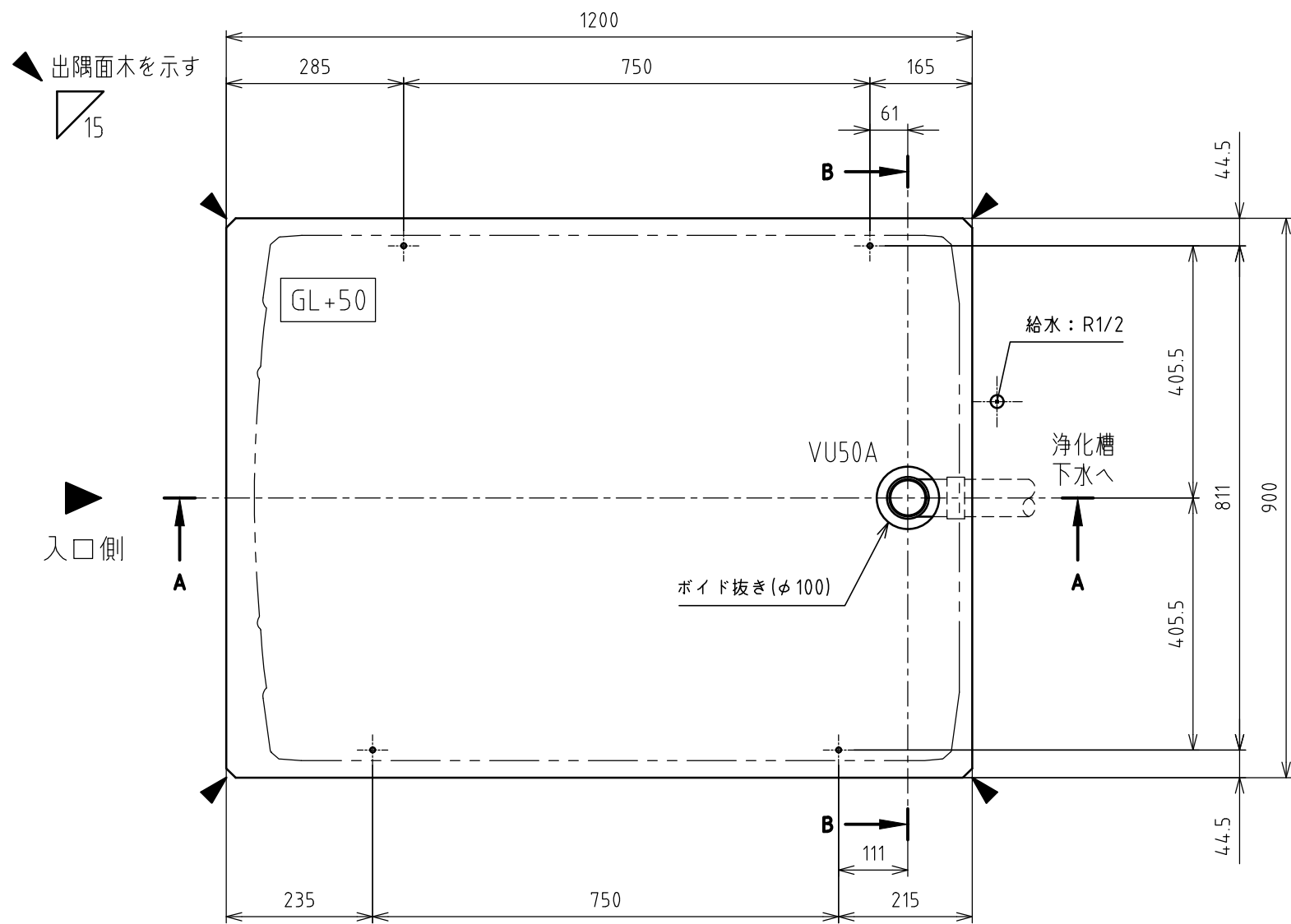
注記

- 凍結の恐れのある地域では、現地で凍結対策を施してください。
- 電気工事・配線工事は、電気工士が行ってください。
- 製品の仕様は予告なく変更する場合がございます。予めご了承ください。

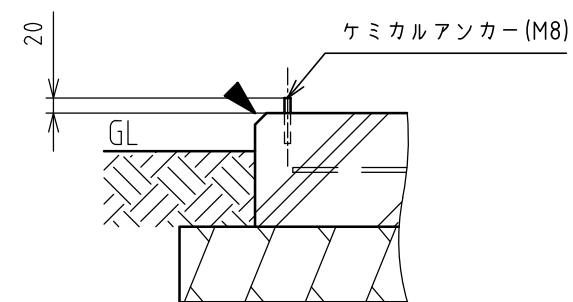


Hamanetsu

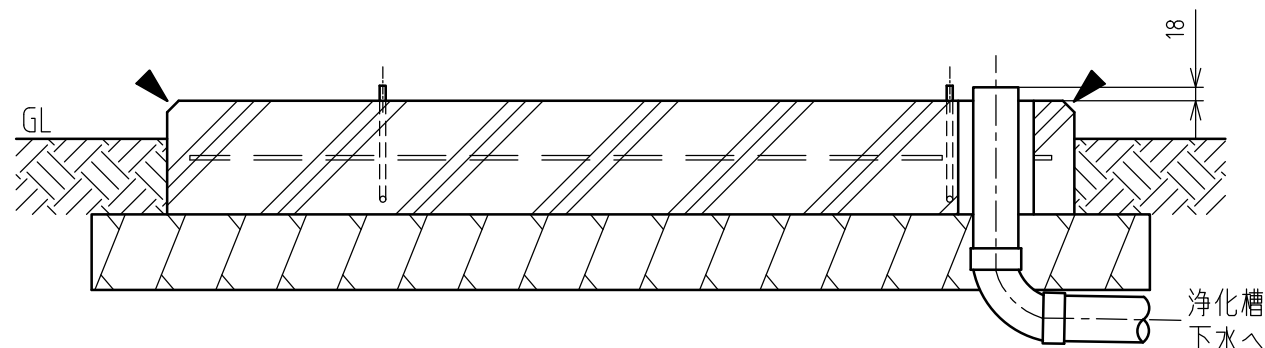
| | | | | | | |
|-------|---------|------|--------------|----|----------------|------|
| 商品コード | 1541320 | 管理番号 | iXSHA30100 | | お客様確認 年 月 日 | |
| 機種 | TU-iXSH | 作成日 | 2024 0216 | 尺度 | | 1:20 |
| 名称 | イクストイレ | | | | | |



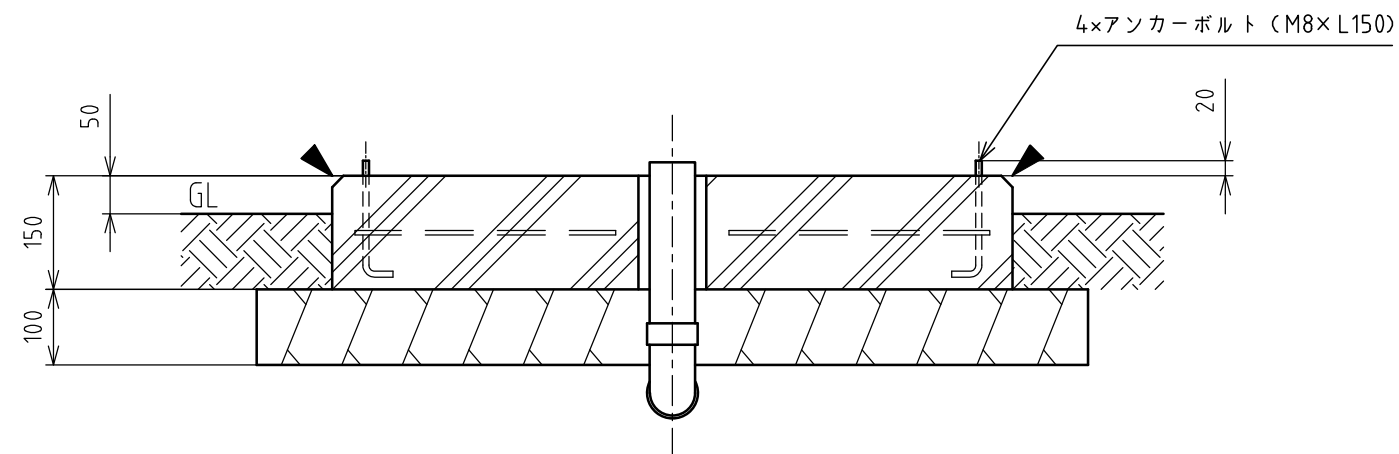
基礎平面図



後施工の場合はケミカルアンカーをご使用ください。



断面AA



断面BB

- 注記
1. 本図は参考基礎図です。実際の施工においては、現場に合わせて施工方法を検討してください。
 2. 排水勾配は1/100以上になるよう施工してください。
 3. アンカーボルトは製品に付属していません。現場で手配してください。
 4. アンカーボルトの位置を確認してください。
 5. ボイド抜きを行ってください。据付時に配管接続が困難になります。
 6. 排水はVU管を使用してください。
 7. 土間、犬走りは状況に応じて後施工のこと。

| 材料仕様 | |
|----------|--------------------------|
| コンクリート強度 | Fc=21 N/mm ² |
| 砕石地業 | RC-40 |
| 鉄筋 | 溶接金網 (JIS G3551) φ6-150角 |
| その他 | |

Hamanetsu

| | | | | | | |
|----|---------|------|--------------|----|------|----------------|
| 機種 | TU-iXSH | 管理番号 | iXSHK30100 | | | お客様確認 年 月 日 |
| 名称 | 参考基礎図 | 作成日 | 2024 0216 | 尺度 | 1:10 | |