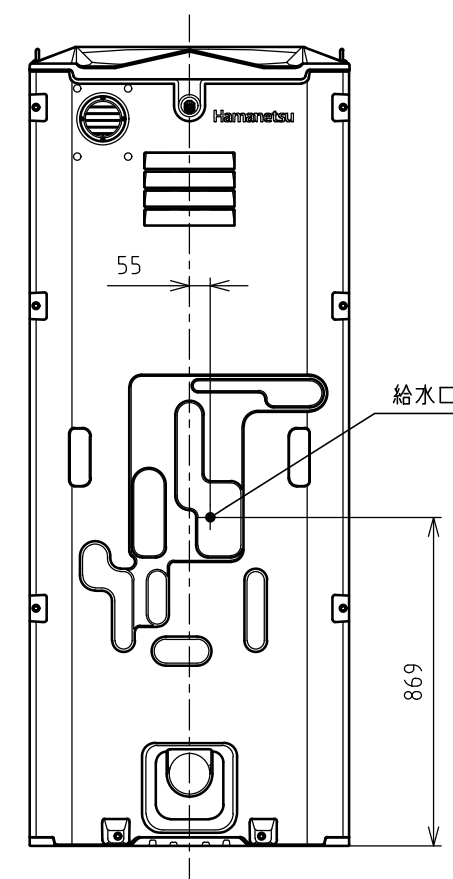
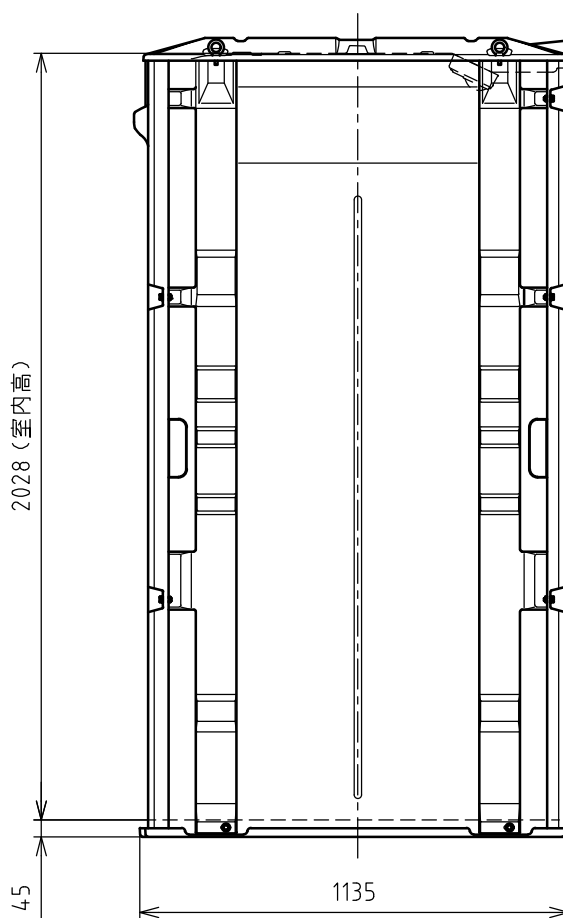
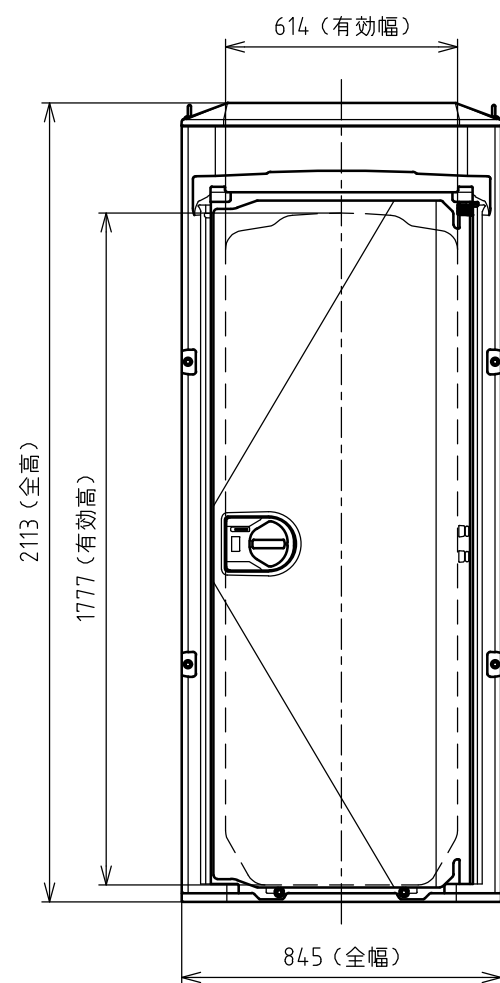
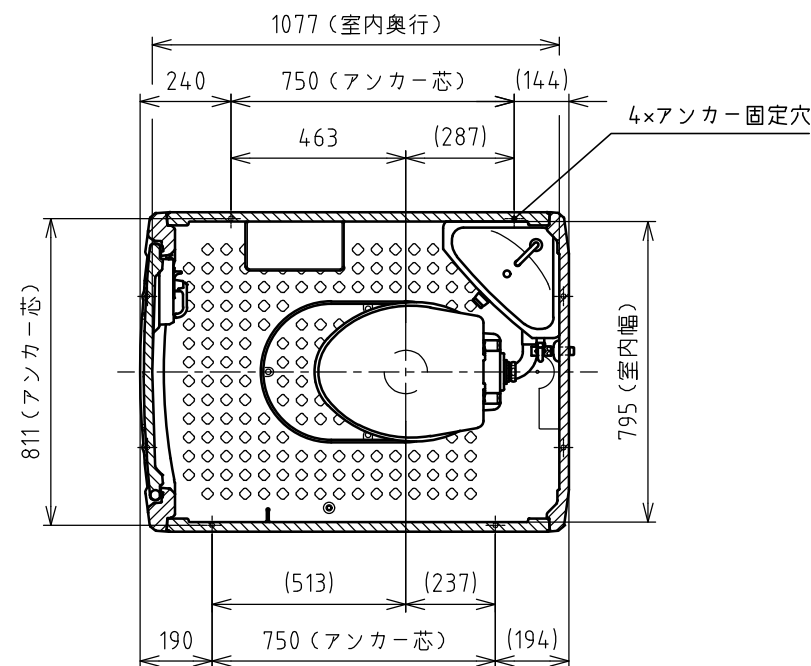
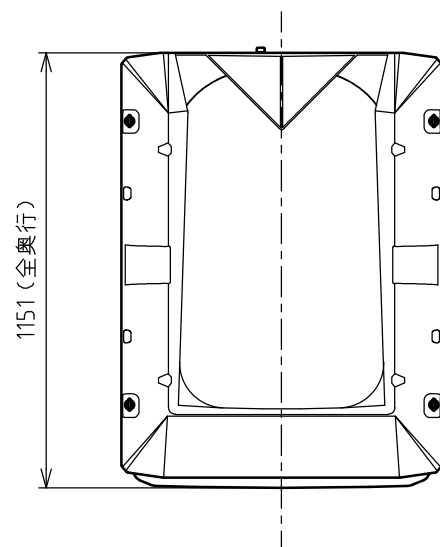


供給電源	1φ2W / 乾電池	No	名称	数量	材質	備考
給水	ロータンク：R1/2	1	屋根	1	樹脂	採光仕様
		2	前面パネル	1	樹脂	
		3	後面パネル	1	樹脂	
		4	側面パネル	2	樹脂	
		5	ドアパネル	1	樹脂	ヒンジ補強パイプ(鉄)入
		6	コイルばね	1	ステンレス	
		7	レバーハンドル	1	樹脂	非常解錠付
		8	フロア	1	樹脂	
		9	フロアカバー	1	樹脂	
		10	アイボルト	4	スチール(垂鉛めっき)	M8
		11	臭気抜きガラリ	1	樹脂	
		12	洋式便器	1	陶器	
		13	普通便座	1	樹脂	
		14	床フランジ	1	樹脂	
		15	水洗用ロータンク	1	樹脂	
		16	止水栓	1	銅合金	
		17	LED照明	1	樹脂	2way式センサー照明
		18	電線引込ニップル	1	樹脂	
		19	棚付ペーパーホルダー	1	樹脂	耐荷重：500 g
		20	小物掛けフック	1	ステンレス	耐荷重：3 kg
水洗仕様				洋式	重量	約86 kg

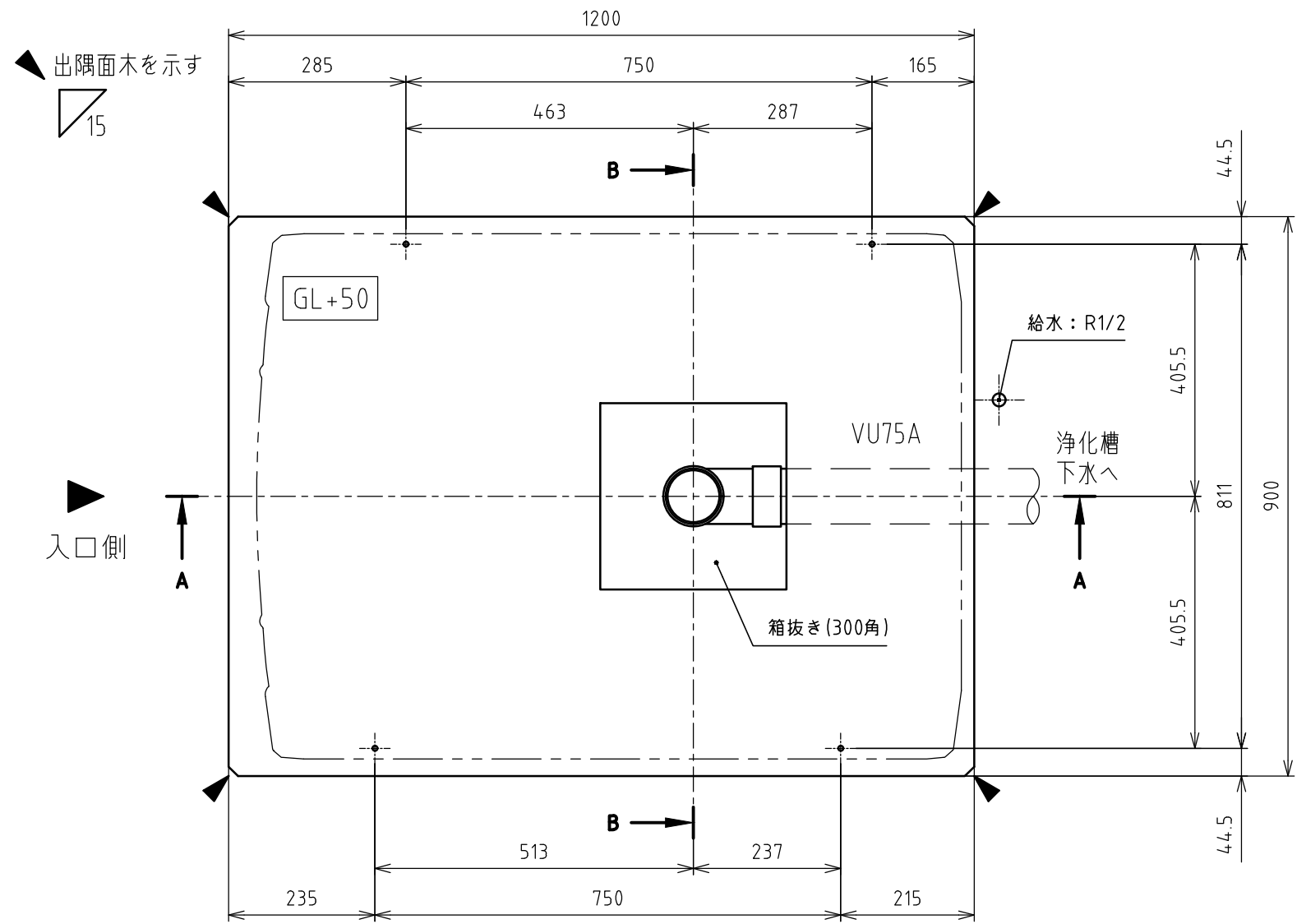
注記

1. 凍結の恐れのある地域では、現地で凍結対策を施してください。
2. 電気工事・配線工事は、電気工事が行ってください。
3. 原則、便器は別梱包となります。
4. 製品の仕様は予告なく変更する場合がございます。予めご了承ください。

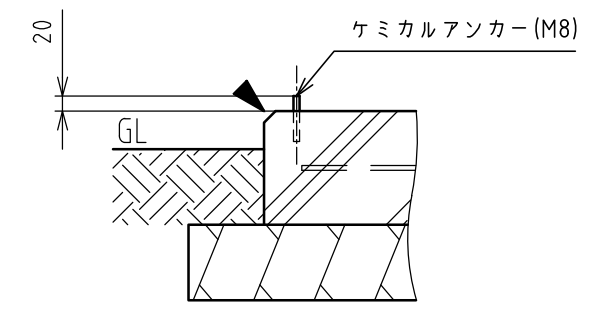


Hamanetsu

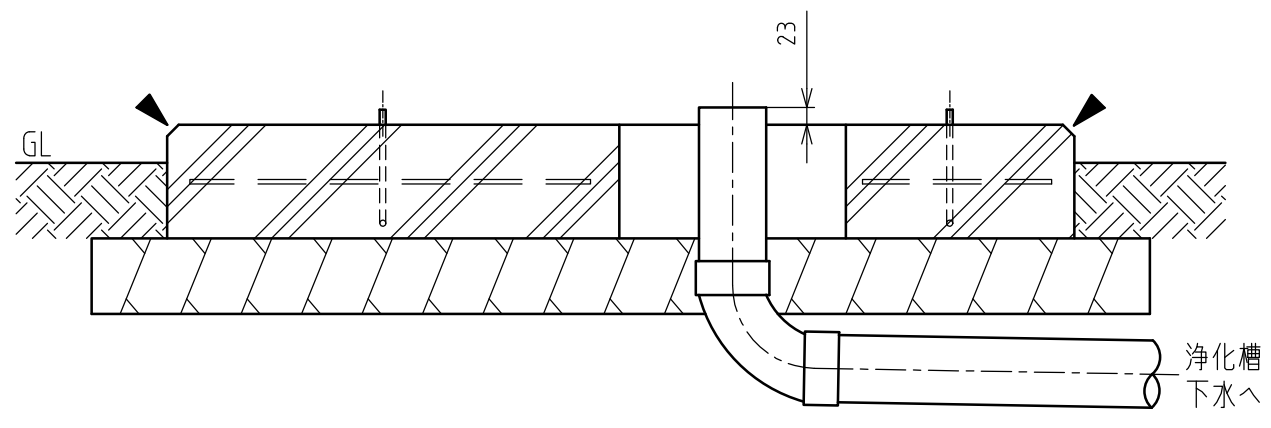
商品コード	1541200	管理番号	iXWHA30100		お客様確認 年 月 日	
機種	TU-iXWH	作成日	2024 0216	尺度		1:20
名称	イクストイレ					



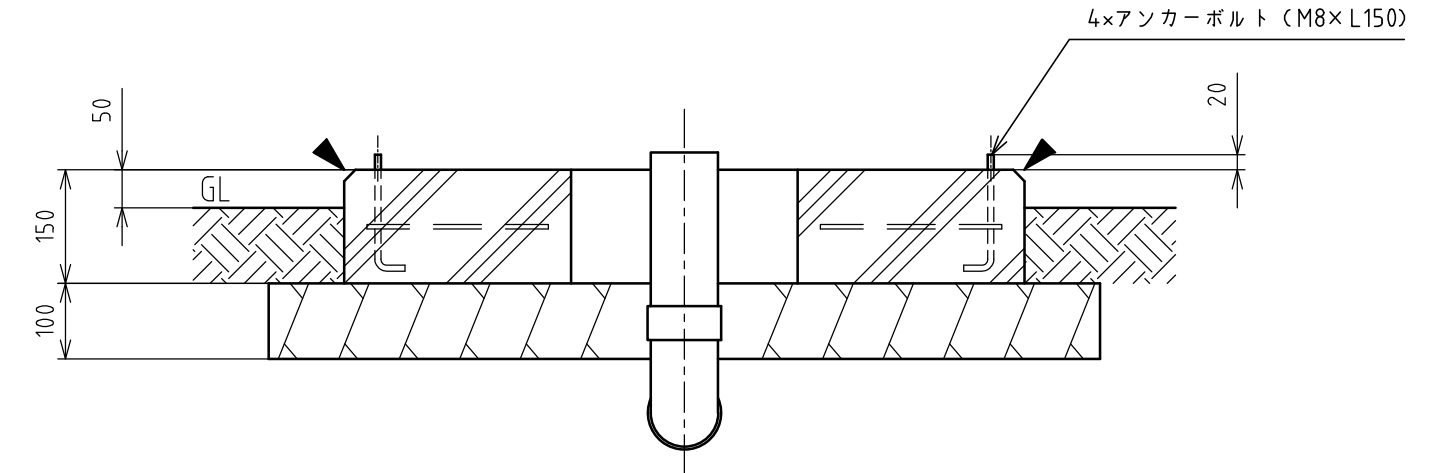
基礎平面図



後施工の場合はケミカルアンカーをご使用ください。



断面AA



断面BB

- 注記
1. 本図は参考基礎図です。実際の施工においては、現場に合わせて施工方法を検討してください。
 2. 排水勾配は1/100以上になるよう施工してください。
 3. アンカーボルトは製品に付属しておりません。現場で手配してください。
 4. アンカーボルトの位置を確認してください。
 5. 箱抜きを行ってください。据付時に配管接続が困難になります。
 6. 排水はVU管を使用してください。(VP管は使用できません。)
 7. 土間、犬走りは状況に応じて後施工のこと。

材料仕様	
コンクリート強度	Fc=21 N/mm ²
砕石地業	RC-40
鉄筋	溶接金網(JIS G3551) φ6-150角
その他	

Hamanetsu

機種	TU-iXWH	管理番号	iXWHK30100			お客様確認 年 月 日
名称	参考基礎図	作成日	2024 0216	尺度	1:10	