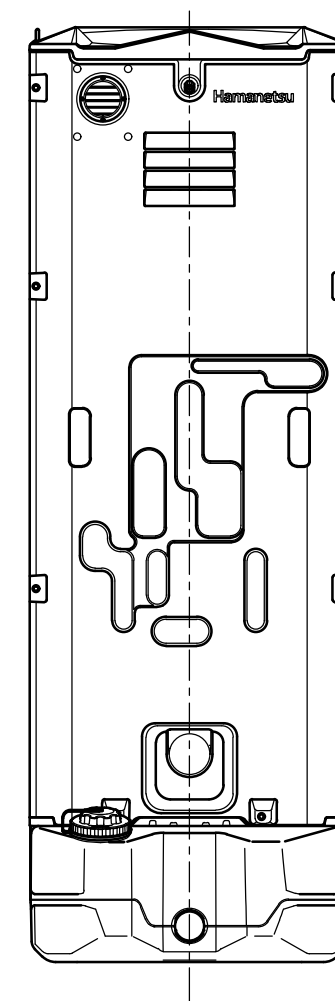
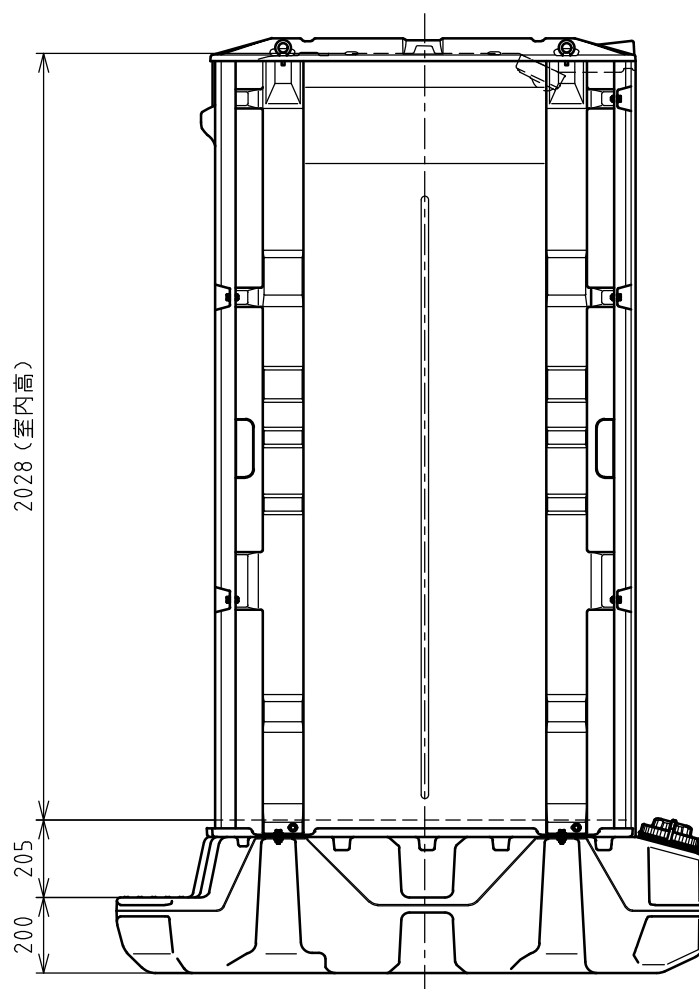
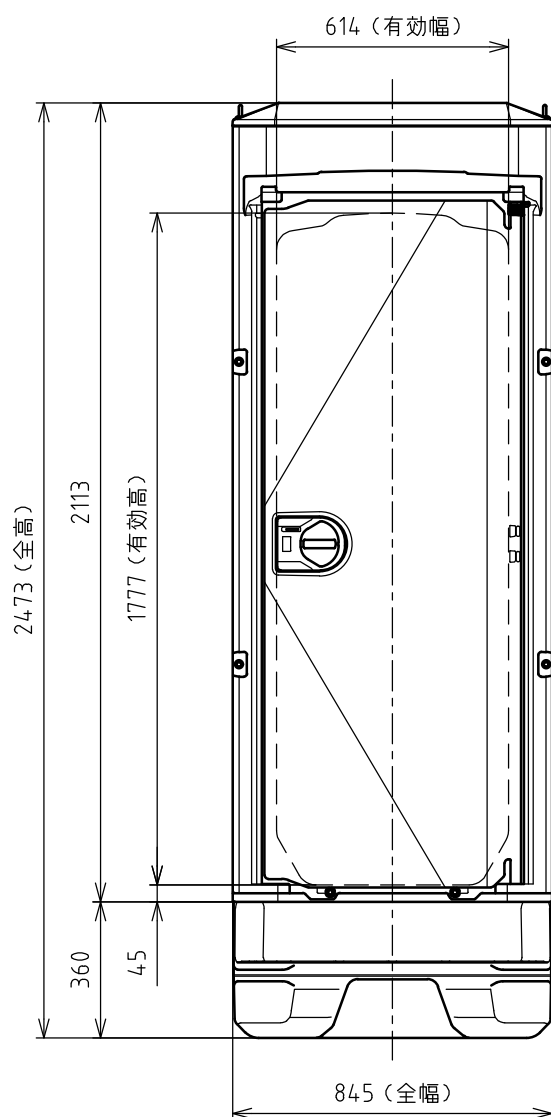
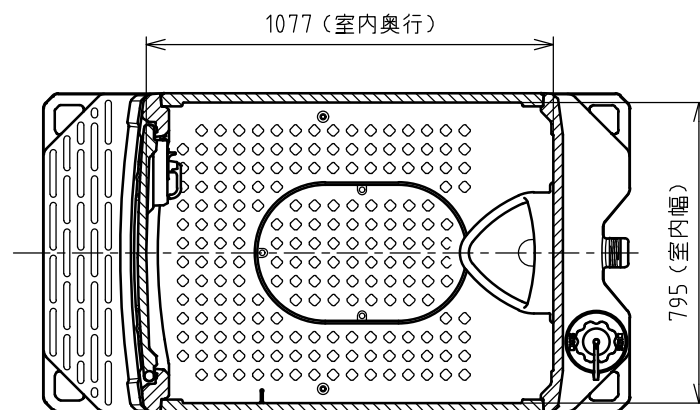
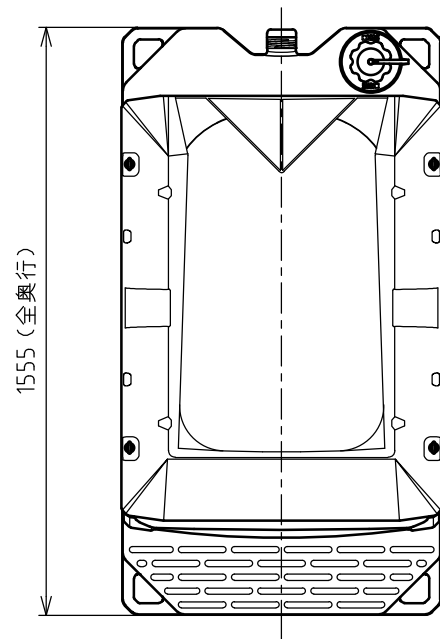


供給電源	1φ2W / 乾電池	No	名称	数量	材質	備考
給水	-	1	屋根	1	樹脂	採光仕様
		2	前面パネル	1	樹脂	
		3	後面パネル	1	樹脂	
		4	側面パネル	2	樹脂	
		5	ドアパネル	1	樹脂	ヒンジ補強パイプ(鉄)入
		6	コイルばね	1	ステンレス	
		7	レバーハンドル	1	樹脂	非常解錠付
		8	フロア	1	樹脂	
		9	フロアカバー	1	樹脂	
		10	アイボルト	4	スチール(垂鉛めっき)	M8
		11	臭気抜きガラリ	1	樹脂	
		12	小便器	1	陶器	
		13	LED照明	1	樹脂	2way式センサー照明
		14	電線引込ニップル	1	樹脂	
		15	小物掛けフック	1	ステンレス	耐荷重: 3 kg
		16	便槽	1	樹脂	ドレン無し 容量: 330 L
		17	汲取口キャップ	1	樹脂	
非水洗仕様				小便	重量	約97 kg

注記

- 凍結の恐れのある地域では、現地で凍結対策を施してください。
- 電気工事・配線工事は、電気工士が行ってください。
- 製品の仕様は予告なく変更する場合がございます。予めご了承ください。



Hamanetsu

商品コード	1542320	管理番号	iXSA30100		お客様確認 年 月 日	
機種	TU-iXS	作成日	2024 0216	尺度		1:20
名称	イクストイレ					