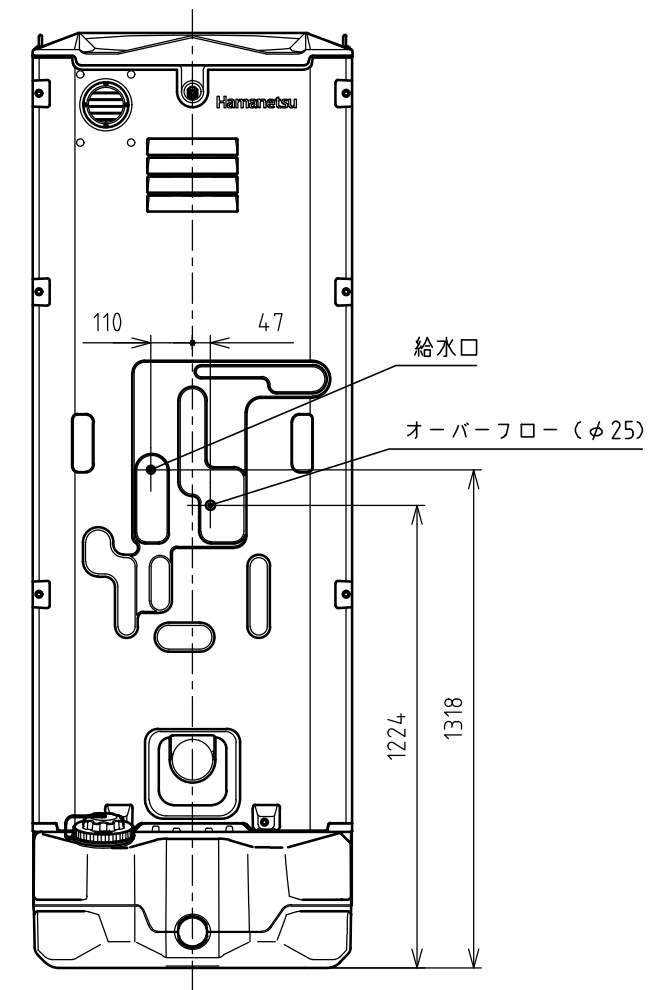
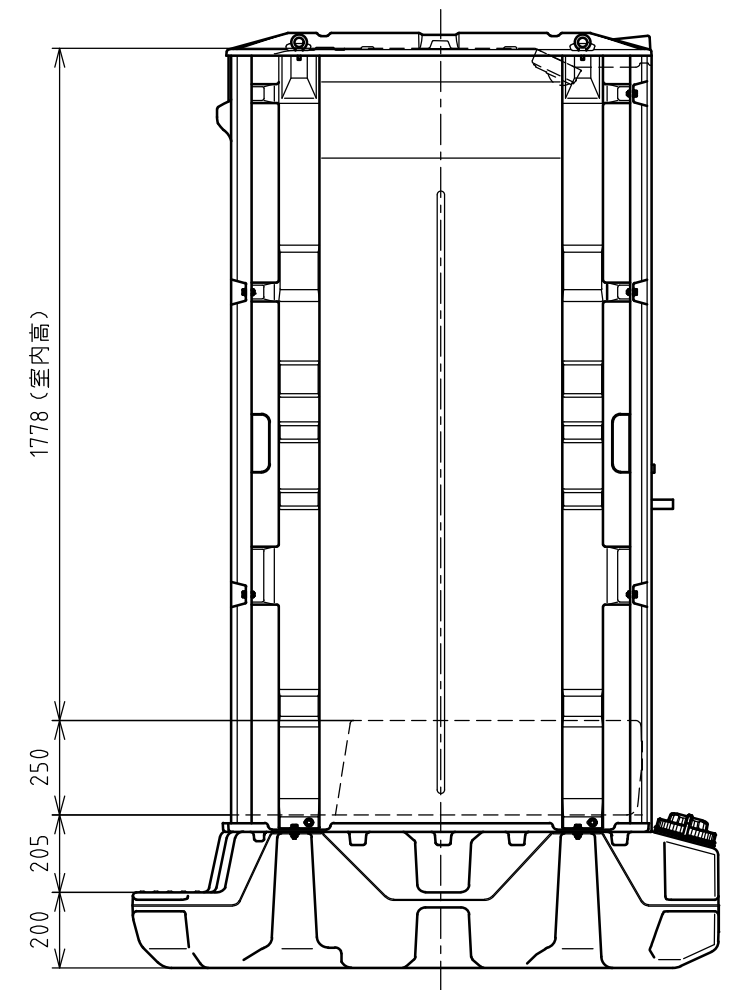
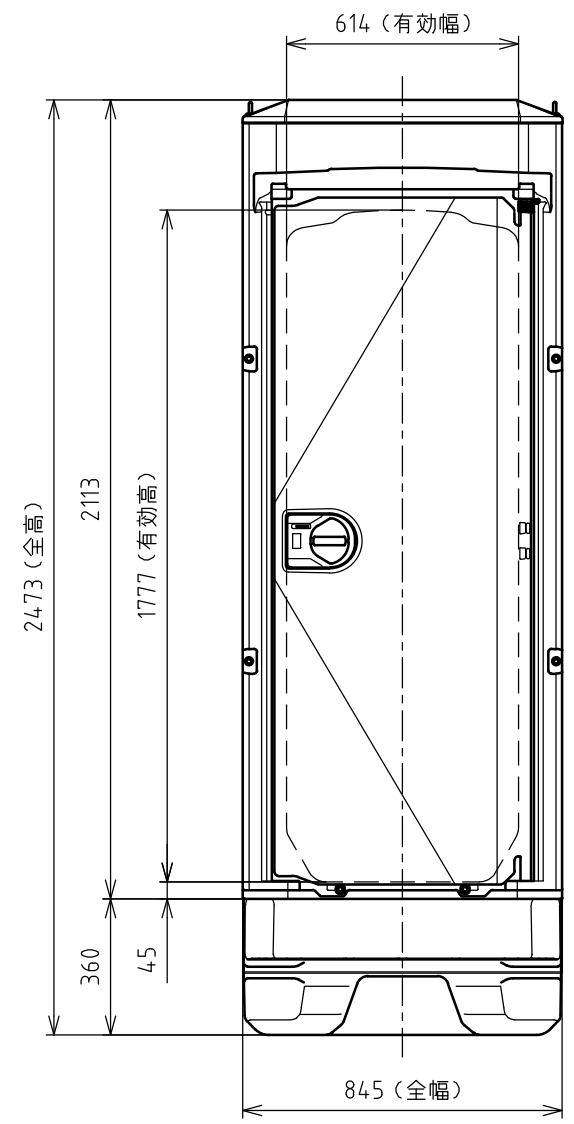
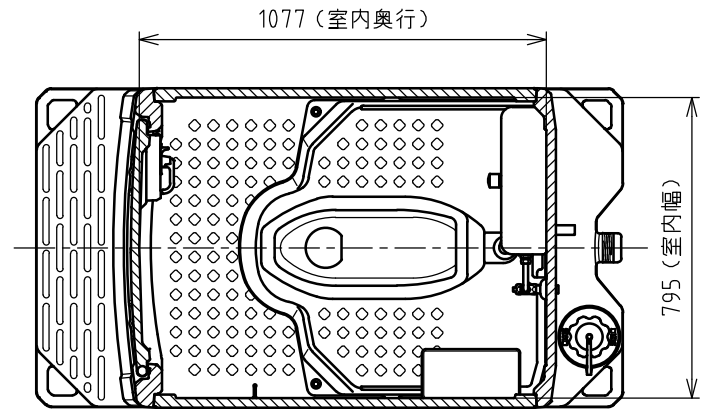
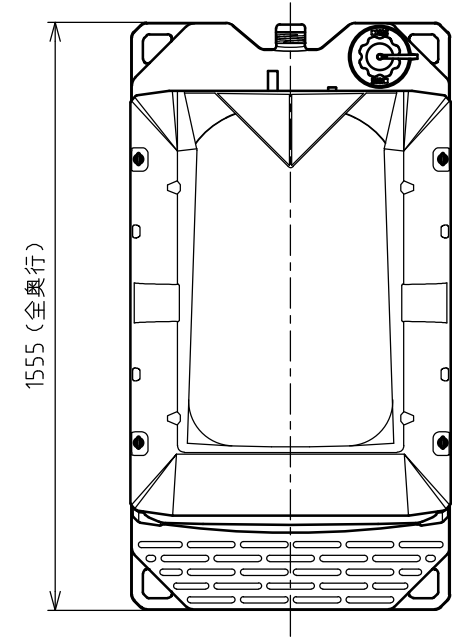


供給電源	1φ2W / 乾電池	No	名称	数量	材質	備考
給水	ロータンク：R1/2	1	屋根	1	樹脂	採光仕様
		2	前面パネル	1	樹脂	
		3	後面パネル	1	樹脂	
		4	側面パネル	2	樹脂	
		5	ドアパネル	1	樹脂	ヒンジ補強パイプ(鉄)入
		6	コイルばね	1	ステンレス	
		7	レバーハンドル	1	樹脂	非常解錠付
		8	フロア	1	樹脂	
		9	兼用フロア	1	樹脂	
		10	アイボルト	4	スチール(垂鉛めっき)	M8
		11	臭気抜きガラリ	1	樹脂	
		12	和式便器	1	陶器	
		13	簡易水洗ロータンク	1	樹脂	
		14	止水栓	1	銅合金(めっき)	
		15	オーバーフロー管	1	銅合金(めっき)	
		16	LED照明	1	樹脂	2way式センサー照明
		17	電線引込ニップル	1	樹脂	
		18	棚付ペーパーホルダー	1	樹脂	耐荷重：500 g
		19	握りバー	1	樹脂	
		20	小物掛けフック	1	ステンレス	耐荷重：3 kg
		21	便槽	1	樹脂	ドレン無し 容量：330 L
		22	汲取口キャップ	1	樹脂	
簡易水洗仕様				兼用和式	重量	約120 kg

注記

- 凍結の恐れのある地域では、現地で凍結対策を施してください。
- 電気工事・配線工事は、電気工事が行ってください。
- 製品の仕様は予告なく変更する場合がございます。予めご了承ください。



Hamanetsu

商品コード	1543100	管理番号	iXFA30100		お客様確認 年 月 日	
機種	TU-iXF	作成日	2024 0216	尺度		1:20
名称	イクストイレ					