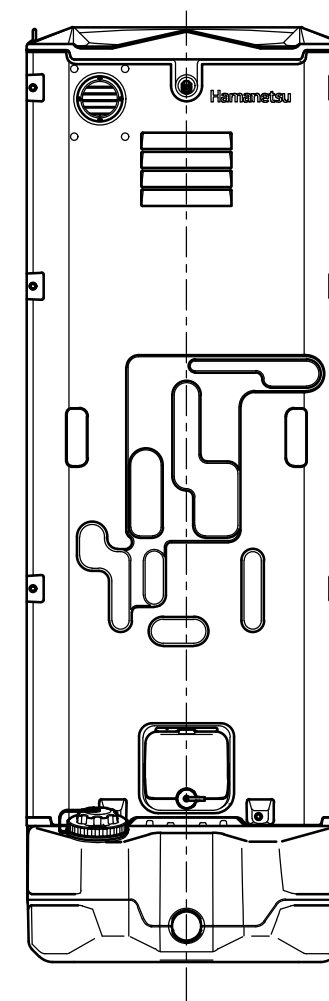
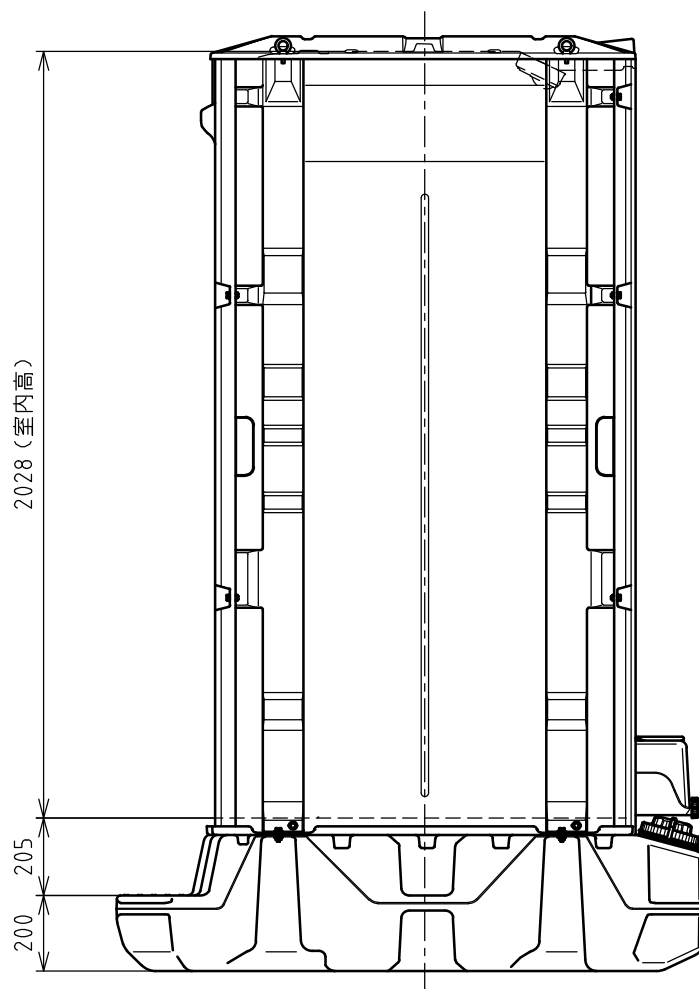
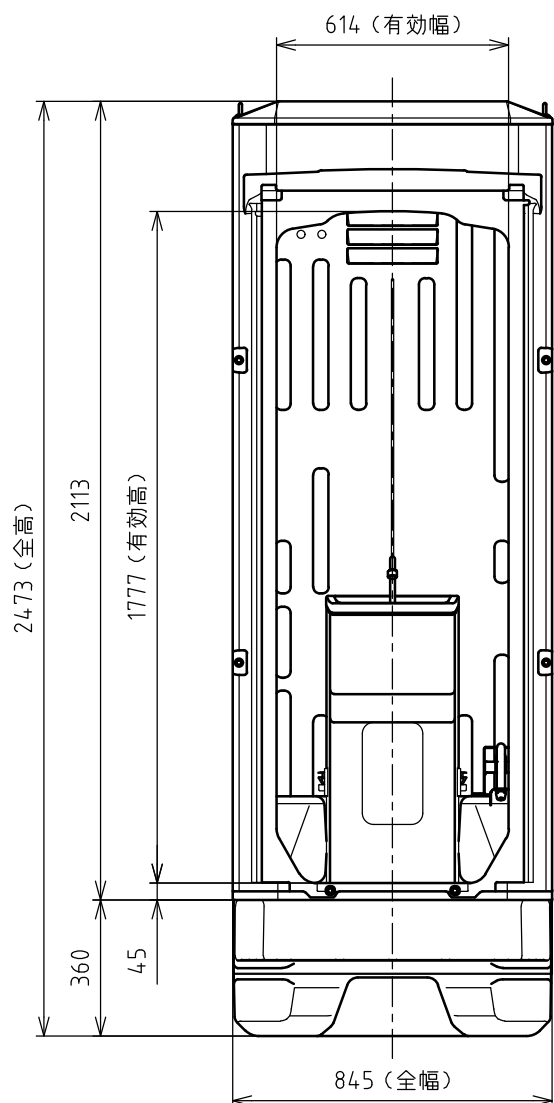


供給電源	1φ2W / 乾電池	No	名称	数量	材質	備考
給水	-	1	屋根	1	樹脂	採光仕様
		2	前面パネル	1	樹脂	
		3	後面パネル	1	樹脂	
		4	側面パネル	2	樹脂	
		5	フロア	1	樹脂	
		6	フロアカバー	1	樹脂	
		7	給水タンク	1	樹脂	容量：60 L
		8	給水口キャップ	1	樹脂	
		9	給水タンクドレンキャップ	1	樹脂	
		10	アイボルト	4	スチール (垂鉛めっき)	M8
		11	臭気抜きガラリ	1	樹脂	
		12	手洗器	1	樹脂	
		13	洗浄ポンプ	1	樹脂	
		14	ポンプ補助レバー	1	ステンレス	フットレバー
		15	LED照明	1	樹脂	2way式センサー照明
		16	電線引込ニップル	1	樹脂	
		17	小物掛けフック	1	ステンレス	耐荷重：3 kg
		18	便槽	1	樹脂	ドレン無し 容量：330 L
		19	汲取口キャップ	1	樹脂	
ポンプ式簡易水洗仕様				手洗	重量	約93 kg

注記

1. 凍結の恐れのある地域では、現地で凍結対策を施してください。
2. 電気工事・配線工事は、電気工事が行ってください。
3. 製品の仕様は予告なく変更する場合がございます。予めご了承ください。



Hamanetsu

商品コード	1540300	管理番号	iXF4MSADA30100		お客様確認 年 月 日	
機種	TU-iXF4M-SA	作成日	2024 0216	尺度		1:20
名称	イクストイレ					