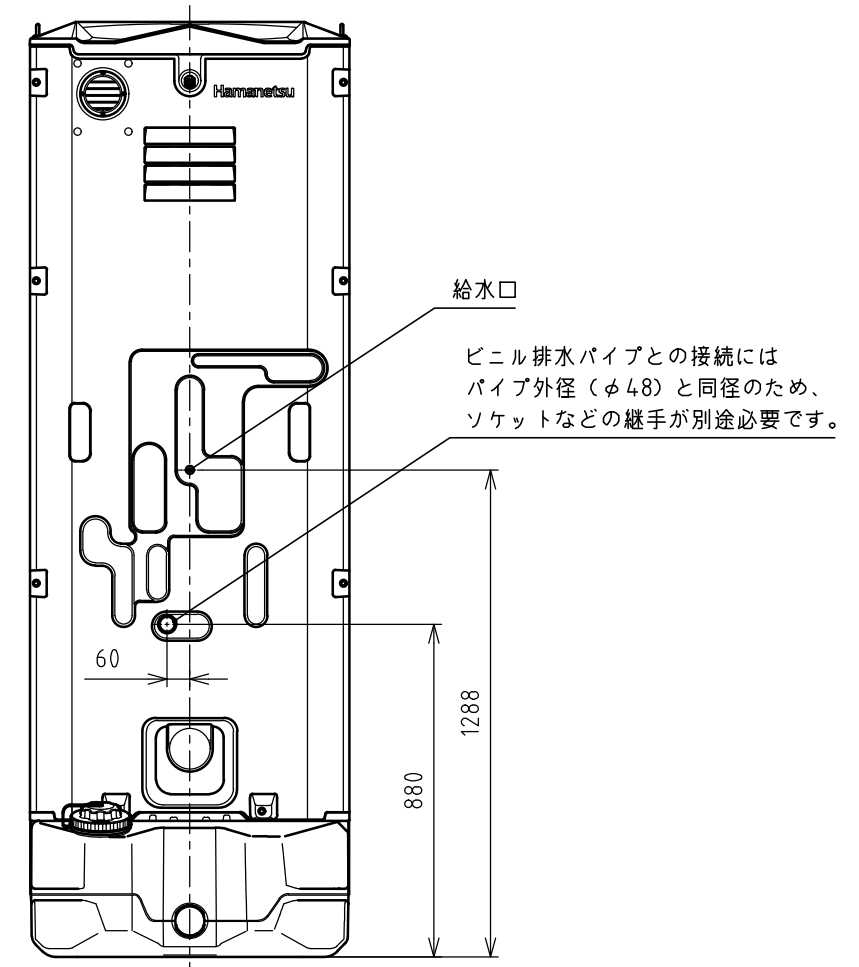
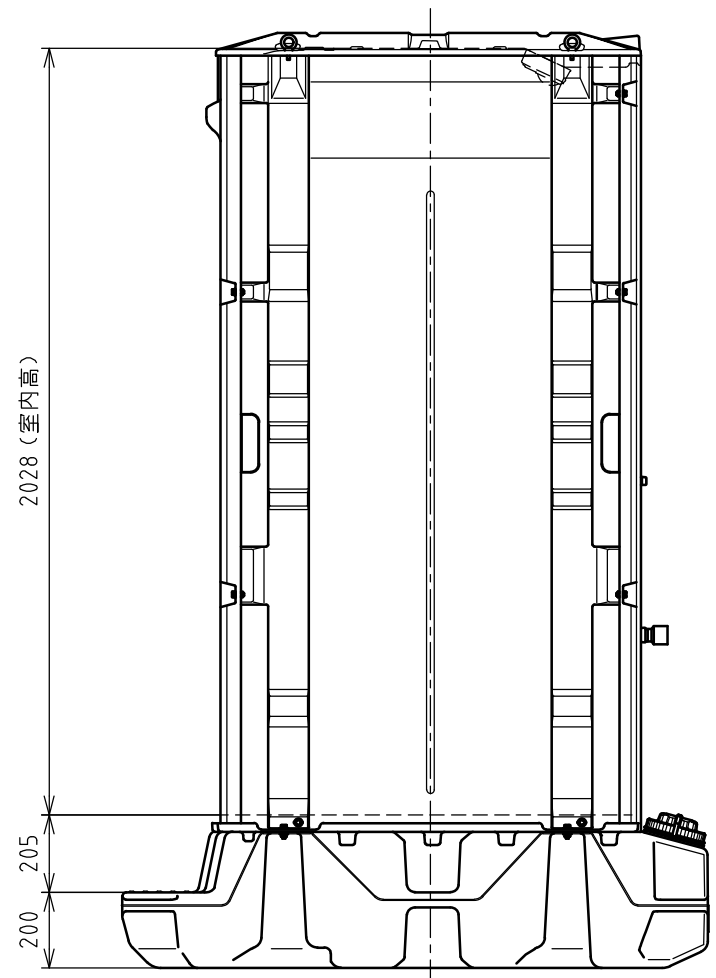
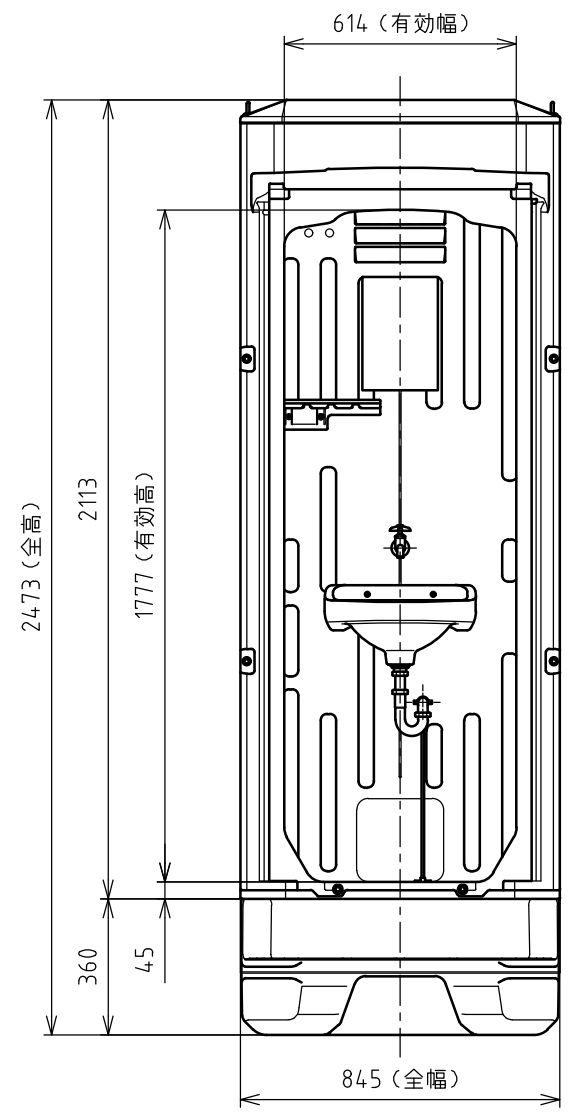


| 供給電源 | 1φ2W / 乾電池 | No | 名称 | 数量 | 材質 | 備考 |
|------|------------|----|----------|----|--------------|-------------|
| 給水 | 手洗: R1/2 | 1 | 屋根 | 1 | 樹脂 | 採光仕様 |
| | | 2 | 前面パネル | 1 | 樹脂 | |
| | | 3 | 後面パネル | 1 | 樹脂 | |
| | | 4 | 側面パネル | 2 | 樹脂 | |
| | | 5 | フロア | 1 | 樹脂 | |
| | | 6 | フロアカバー | 1 | 樹脂 | |
| | | 7 | アイボルト | 4 | スチール (垂鉛めっき) | M8 |
| | | 8 | 臭気抜きガラリ | 1 | 樹脂 | |
| | | 9 | 手洗器 | 1 | 陶器 | |
| | | 10 | 水栓カラン | 1 | 銅合金 | |
| | | 11 | LED照明 | 1 | 樹脂 | 2way式センサー照明 |
| | | 12 | 電線引込ニップル | 1 | 樹脂 | |
| | | 13 | 小物掛けフック | 1 | ステンレス | 耐荷重: 5 kg |
| | | 14 | 化粧棚 | 1 | 樹脂 | 耐荷重: 1 kg |
| | | 15 | 鏡 | 1 | 樹脂 | |
| | | 16 | 便槽 | 1 | 樹脂 | ドレン無し |
| | | 17 | 汲取口キャップ | 1 | 樹脂 | |
| 水洗仕様 | | | | 手洗 | 重量 | 約87 kg |

注記

- 凍結の恐れのある地域では、現地で凍結対策を施してください。
- 電気工事・配線工事は、電気工士が行ってください。
- 製品の仕様は予告なく変更する場合がございます。予めご了承ください。



Hamanetsu

| | | | | | | |
|-------|-------------|------|--------------|----|----------------|------|
| 商品コード | 1536300 | 管理番号 | CTiXMDA30100 | | お客様確認 年 月 日 | |
| 機種 | TU-CTiXM | 作成日 | 2024 0216 | 尺度 | | 1:20 |
| 名称 | イクストイレ (快適) | | | | | |