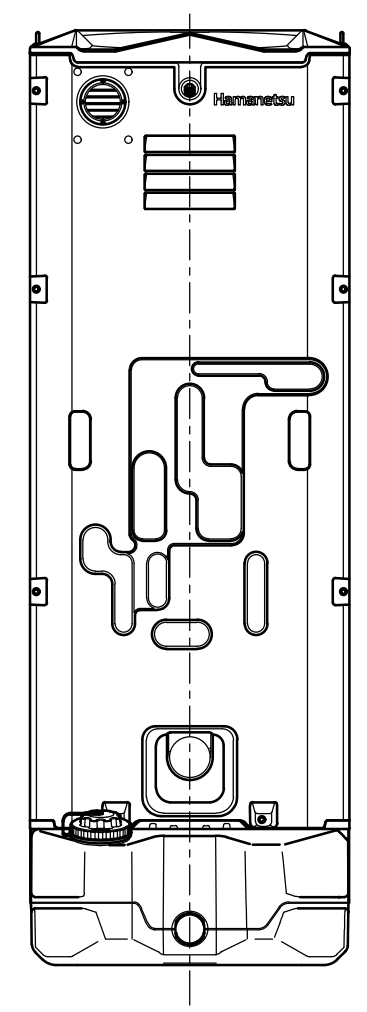
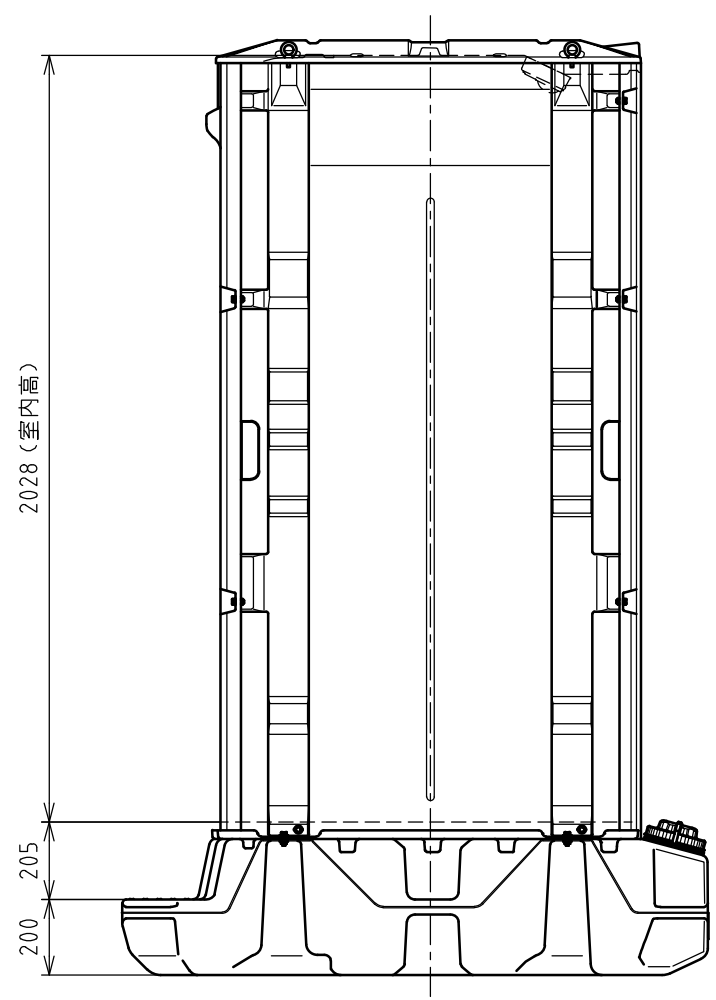
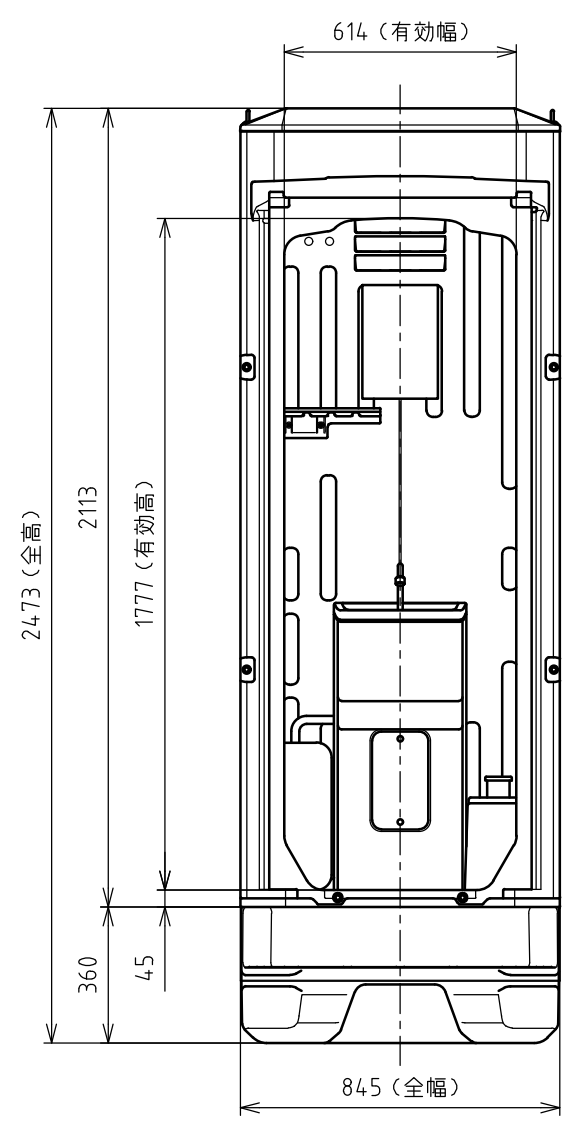
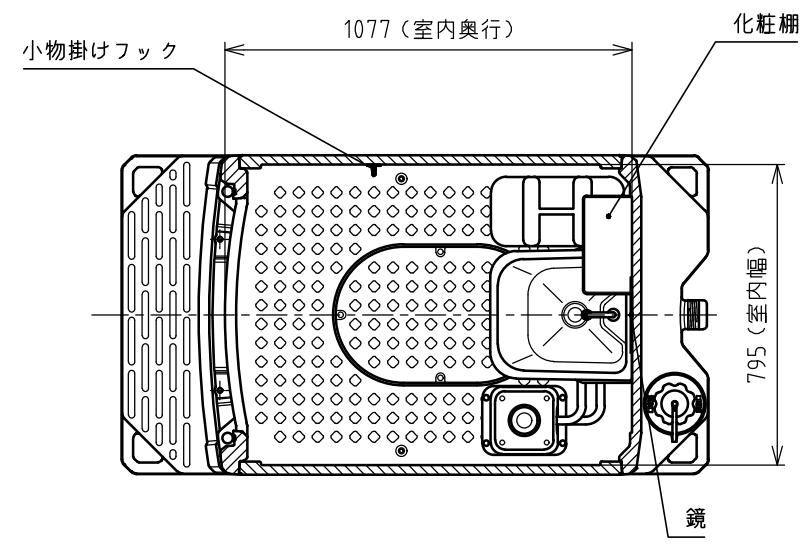
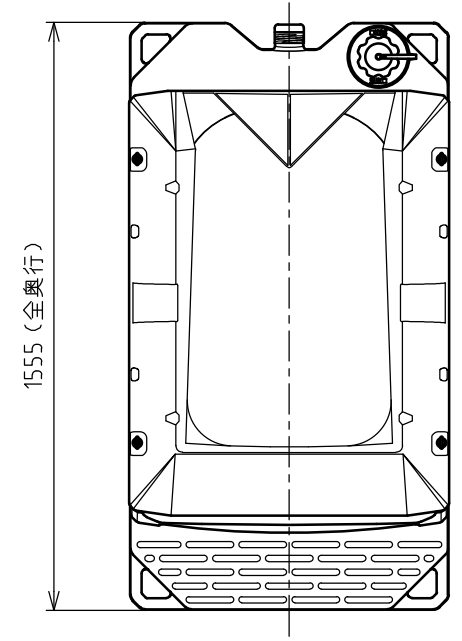


供給電源	1φ2W / 乾電池	No	名称	数量	材質	備考
給水	-	1	屋根	1	樹脂	採光仕様
		2	前面パネル	1	樹脂	
		3	後面パネル	1	樹脂	
		4	側面パネル	2	樹脂	
		5	フロア	1	樹脂	
		6	フロアカバー	1	樹脂	
		7	アイボルト	4	スチール (垂鉛めっき)	M8
		8	臭気抜きガラリ	1	樹脂	
		9	手洗器	1	樹脂	
		10	洗浄ポンプ	1	樹脂	
		11	ポンプ台座	1	樹脂	
		12	ポリタンク	1	樹脂	容量: 20 L, 色: グレー
		13	LED照明	1	樹脂	2way式センサー照明
		14	電線引込ニップル	1	樹脂	
		15	小物掛けフック	1	ステンレス	耐荷重: 5 kg
		16	化粧棚	1	樹脂	
		17	鏡	1	樹脂	
		18	便槽	1	樹脂	ドレン無し 容量: 330 L
		19	汲取口キャップ	1	樹脂	
ポンプ式簡易水洗仕様				手洗	重量	約93 kg

注記

1. 凍結の恐れのある地域では、現地で凍結対策を施してください。
2. 電気工事・配線工事は、電気工事が行ってください。
3. 製品の仕様は予告なく変更する場合がございます。予めご了承ください。



Hamanetsu

商品コード	1536150	管理番号	CTiXFUMDA30100		お客様確認 年 月 日	
機種	TU-CTiXFUM	作成日	2024 0216	尺度		1:20
名称	イクストイレ (快適)					