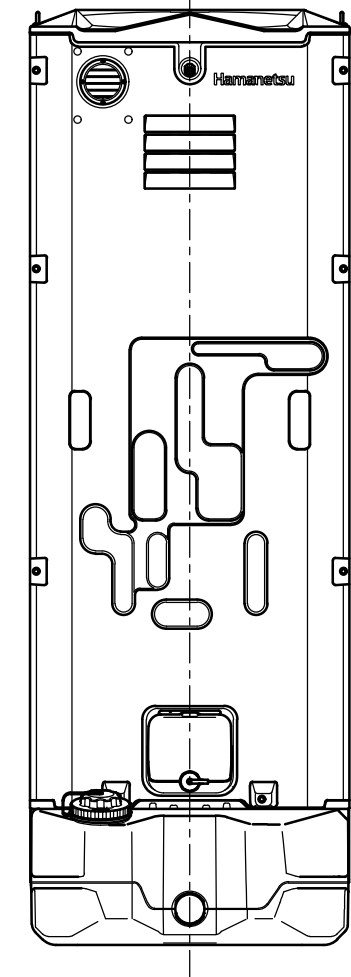
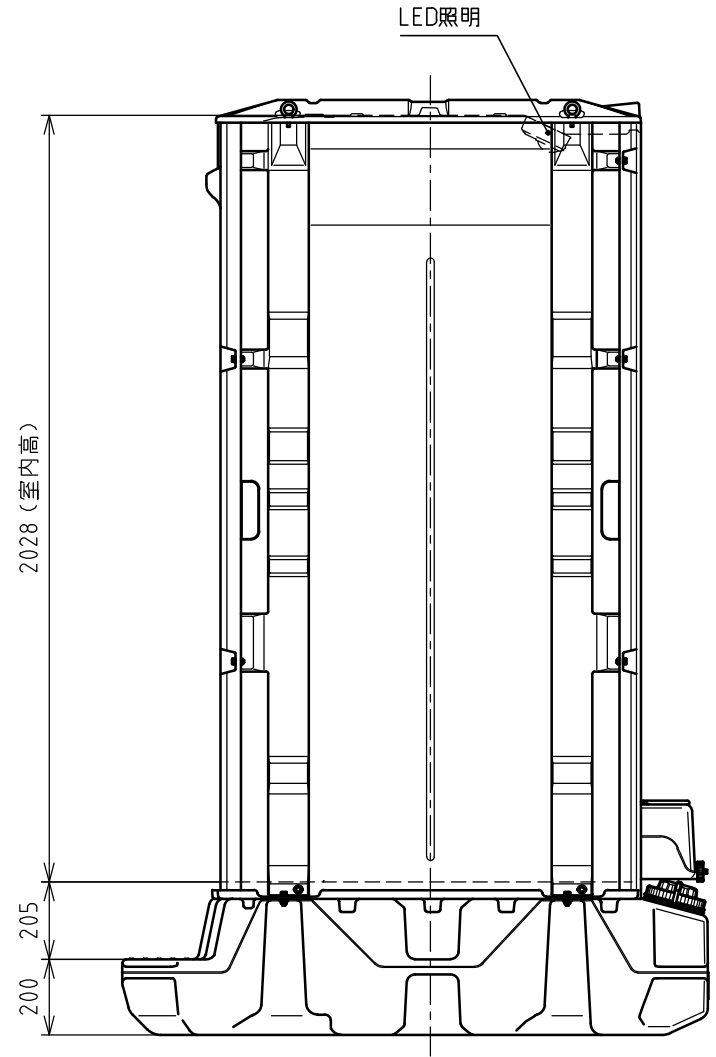
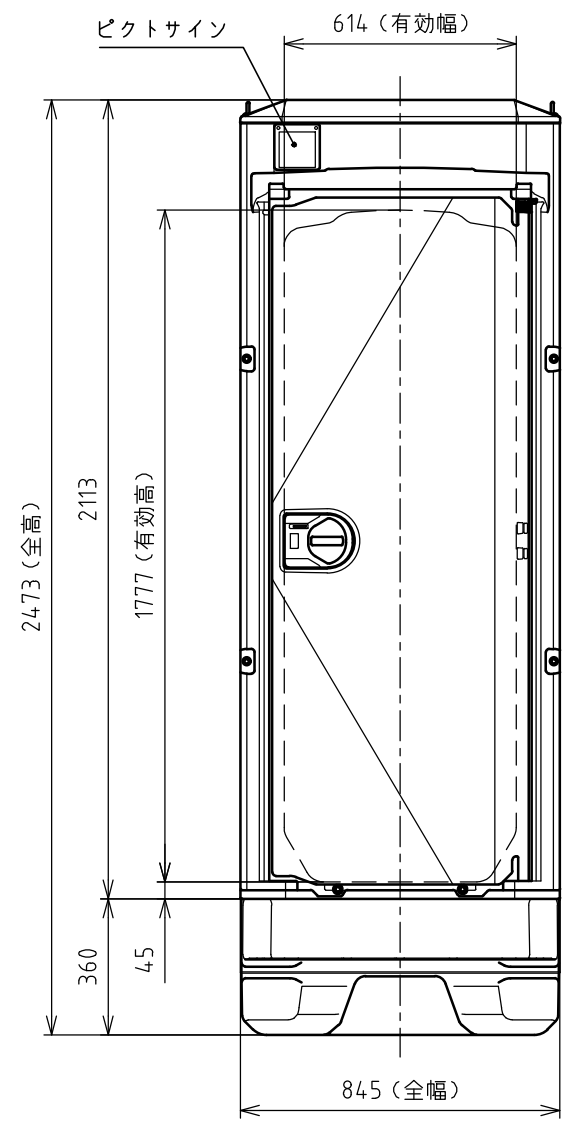
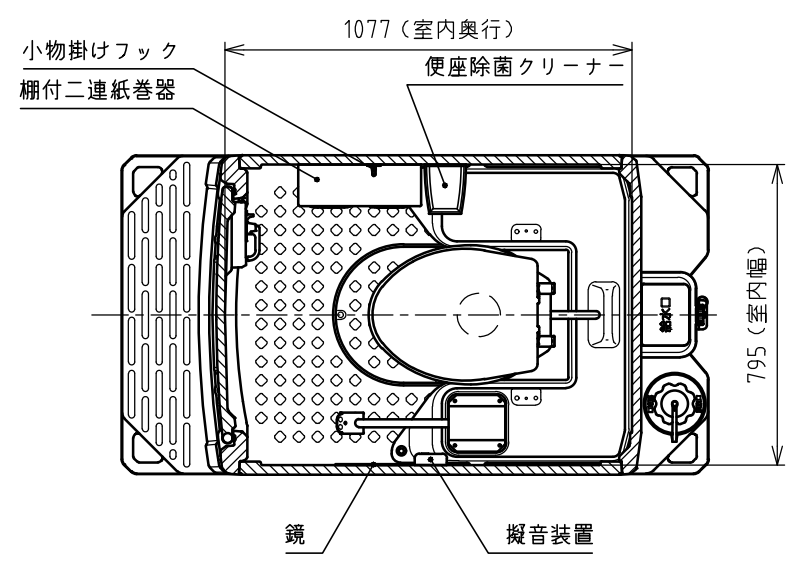
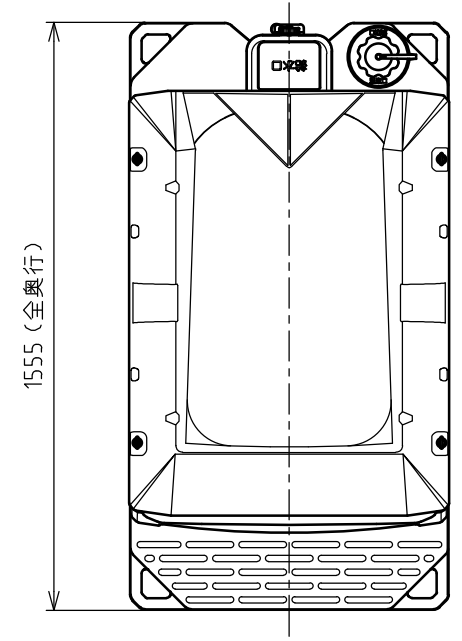


| 供給電源 | 1φ2W / 乾電池 | No | 名称 | 数量 | 材質 | 備考 |
|------------|------------|----|--------------|----|-------------|----------------|
| 給水 | - | 1 | 屋根 | 1 | 樹脂 | 採光仕様 |
| | | 2 | 前面パネル | 1 | 樹脂 | |
| | | 3 | 後面パネル | 1 | 樹脂 | |
| | | 4 | 側面パネル | 2 | 樹脂 | |
| | | 5 | ドアパネル | 1 | 樹脂 | ヒンジ補強パイプ(鉄)入 |
| | | 6 | コイルばね | 1 | ステンレス | |
| | | 7 | レバーハンドル | 1 | 樹脂 | 非常解錠付 |
| | | 8 | フロア | 1 | 樹脂 | |
| | | 9 | フロアカバー | 1 | 樹脂 | |
| | | 10 | 洋式給水タンク | 1 | 樹脂 | 容量：60 L |
| | | 11 | 給水口キャップ | 1 | 樹脂 | |
| | | 12 | 給水タンクドレンキャップ | 1 | 樹脂 | |
| | | 13 | アイボルト | 4 | スチール(垂鉛めっき) | M8 |
| | | 14 | 臭気抜きガラリ | 1 | 樹脂 | |
| | | 15 | 洋式便器 | 1 | 陶器 | |
| | | 16 | 普通便座 | 1 | 樹脂 | |
| | | 17 | 洗浄ポンプ | 1 | 樹脂 | |
| | | 18 | ポンプ補助レバー | 1 | ステンレス | フットレバー |
| | | 19 | LED照明 | 1 | 樹脂 | 2way式センサー照明 |
| | | 20 | 電線引込ニップル | 1 | 樹脂 | |
| | | 21 | 棚付二連紙巻器 | 1 | 樹脂 | 耐荷重：2 kg |
| | | 22 | 小物掛けフック | 1 | ステンレス | 耐荷重：5 kg |
| | | 23 | 便座除菌クリーナー | 1 | 樹脂 | |
| | | 24 | 擬音装置 | 1 | 樹脂 | |
| | | 25 | 鏡 | 1 | 樹脂 | |
| | | 26 | ピクトサイン | 1 | 樹脂 | 男女差替式 |
| | | 27 | 便槽 | 1 | 樹脂 | ドレン無し 容量：330 L |
| | | 28 | 汲取口キャップ | 1 | 樹脂 | |
| ポンプ式簡易水洗仕様 | | | | 洋式 | 重量 | 約103 kg |

注記

- 凍結の恐れのある地域では、現地で凍結対策を施してください。
- 電気工事・配線工事は、電気工事が行ってください。
- 製品の仕様は予告なく変更する場合がございます。予めご了承ください。



Hamanetsu

| | | | | | | |
|-------|------------|------|--------------|----|----------------|------|
| 商品コード | 1536100 | 管理番号 | CTiXF4A30100 | | お客様確認 年 月 日 | |
| 機種 | TU-CTiXF4 | 作成日 | 2024 0216 | 尺度 | | 1:20 |
| 名称 | イクストイレ(快適) | | | | | |