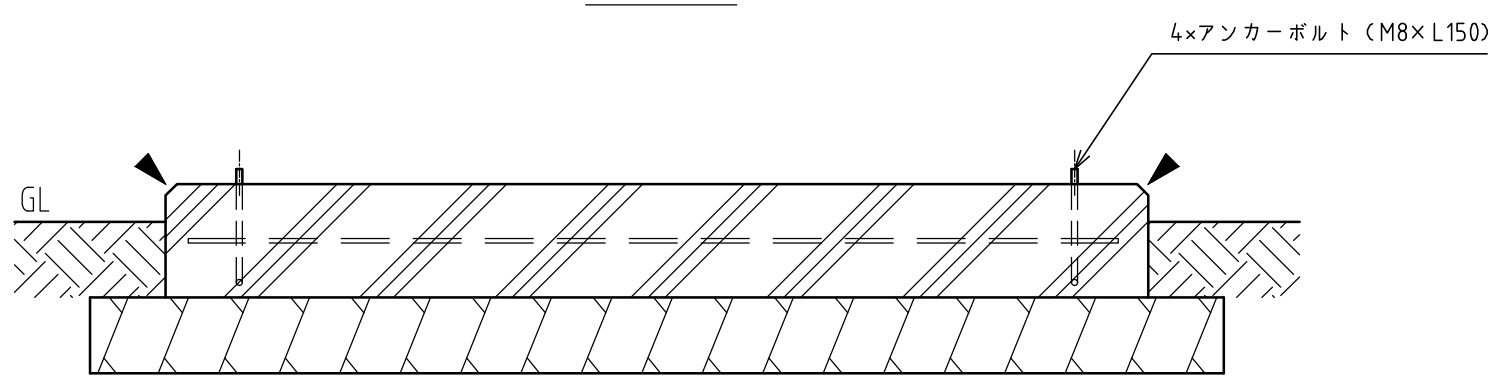
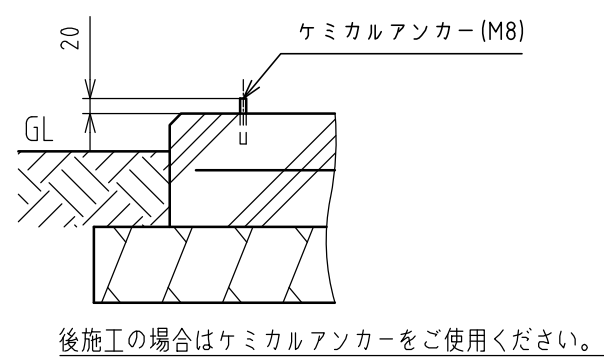
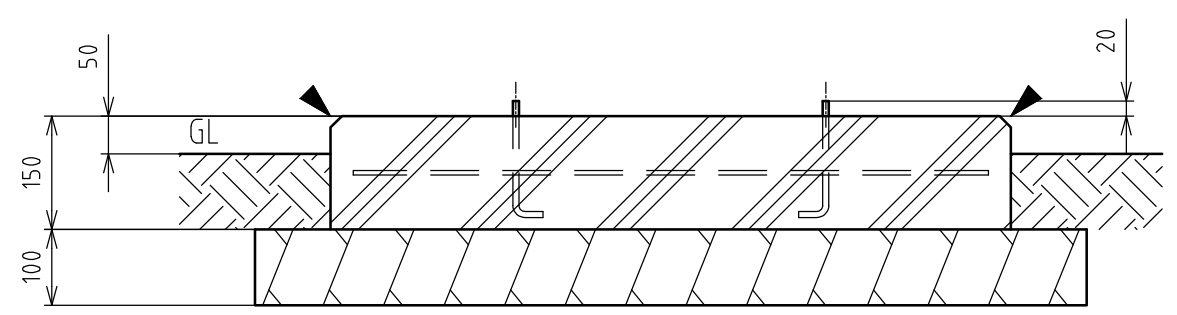


基礎平面図



断面AA



断面BB

- 注記
1. 本図は参考基礎図です。実際の施工においては、現場に合わせて施工方法を検討してください。
 2. 排水勾配は1/100以上になるよう施工してください。
 3. 基礎外に汚水枥を設けてください。
 4. アンカーボルトは製品に付属していません。現場で手配してください。
 5. アンカーボルトの位置を確認してください。

材料仕様	
コンクリート強度	Fc=21 N/mm ²
砕石地業	RC-40
鉄筋	溶接金網(JIS G3551) φ6-150角
その他	

Hamanetsu

機種	TU-iX (樹脂架台)	管理番号	iXKPK30100			お客様確認 年 月 日
名称	参考基礎図	作成日	2024 0301	尺度	1:10	