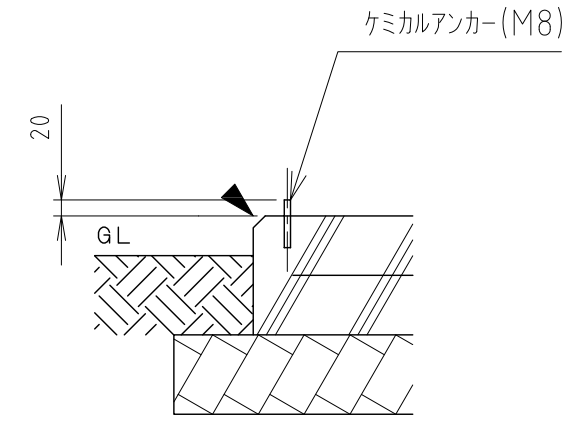
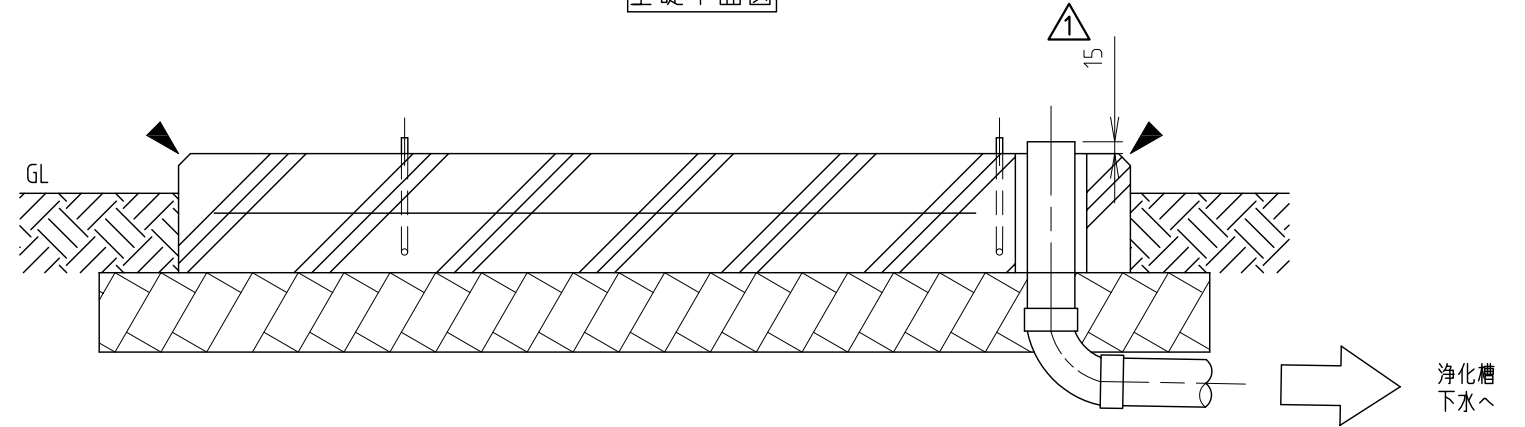


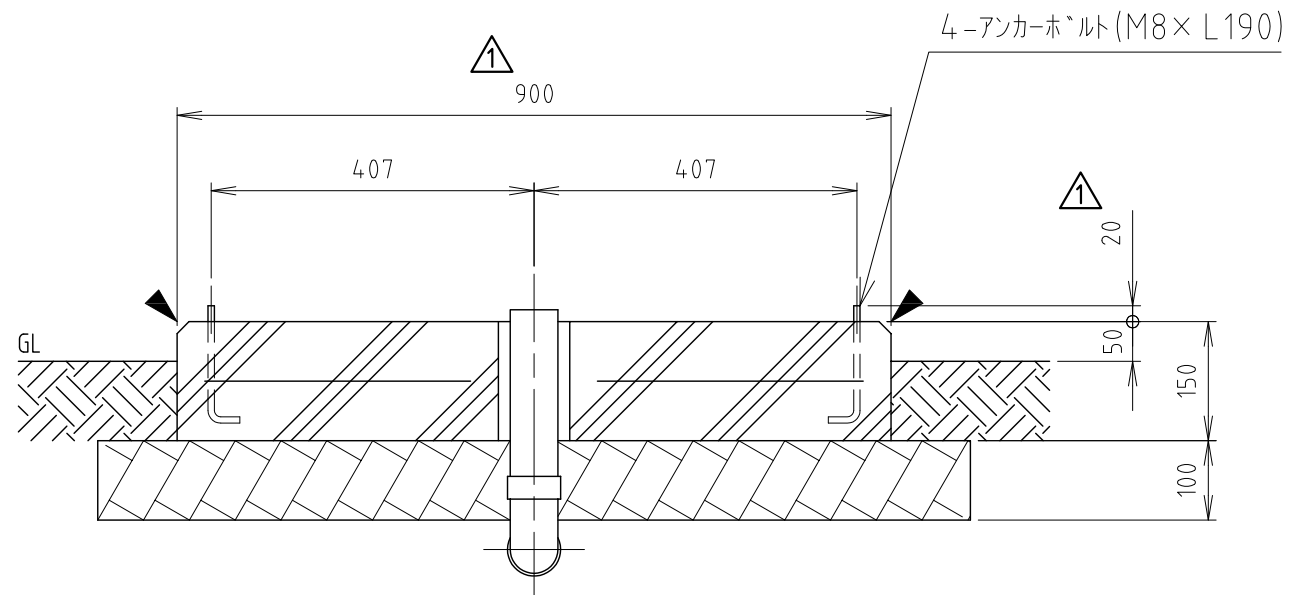
基礎平面図



後施工の場合はケミカルアンカーをご使用ください。



A-A 断面図



B-B 断面図

- * 排水勾配は1/100以上とすること。
- * アンカーボルトは製品に付属していません。
- * アンカーボルトの位置を確認してください。
- * ボルト抜きを行ってください。据付時に配管接続が困難になります。
- * 排水はVU管を使用してください。(VP管は使用できません。)
- * 土間、犬走りは状況に応じて後施工のこと。

材 料 仕 様		符 号	改 訂 事 項	日 付	担 当	承 認	日 付	2017 0303	尺 度	1:10	品 目 コード				機 種
コンクリート強度	Fc=21N/mm ²	1	基礎図全寸法、ボルト抜きと排水管の突出高、ボルト抜き径の改訂	2017/5/23	望月	町田	設計	望月	製 図	望月	検 図	波多野	承 認	城	TU-iXSH
砕石地業	RC-40	2	ボルト固定穴位置変更	2017/06/12	望月	町田									参考基礎図
鉄筋	溶接金網(JIS G3551) φ6-150角	3													
その他		4													

Hamanetsu

図番 iX-KS-21700,02