

MU (エムユー) 小便・手洗

本体		
フレーム		スチール (亜鉛めっき)
フロア		樹脂
パネル		鋼板,PS

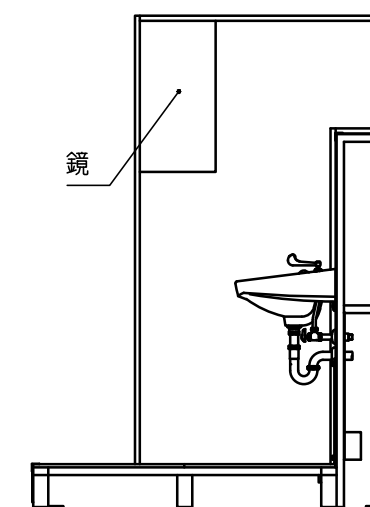
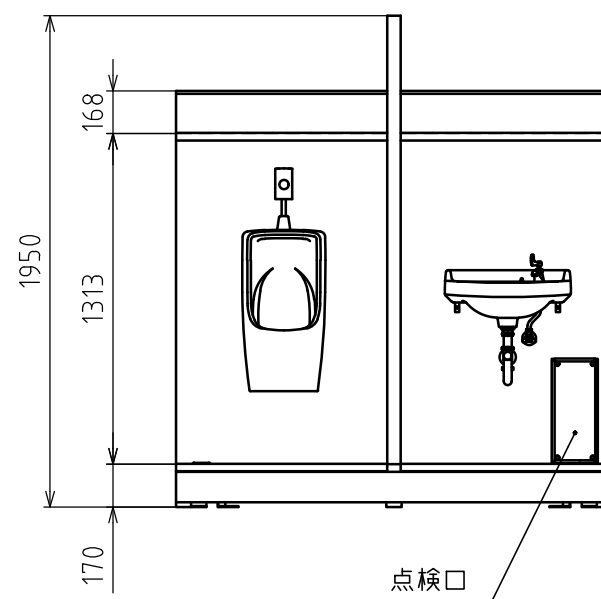
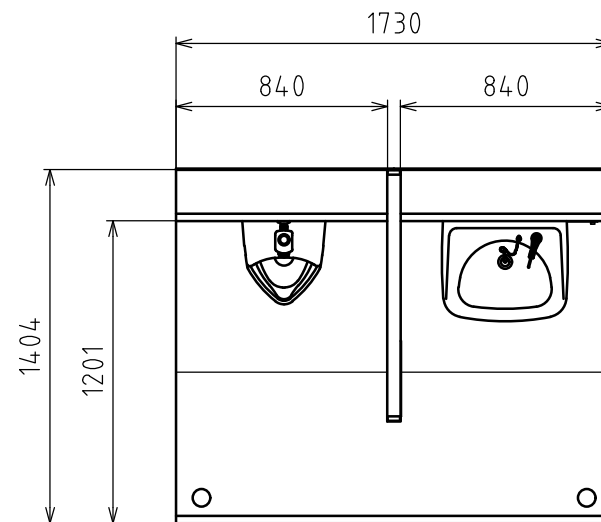
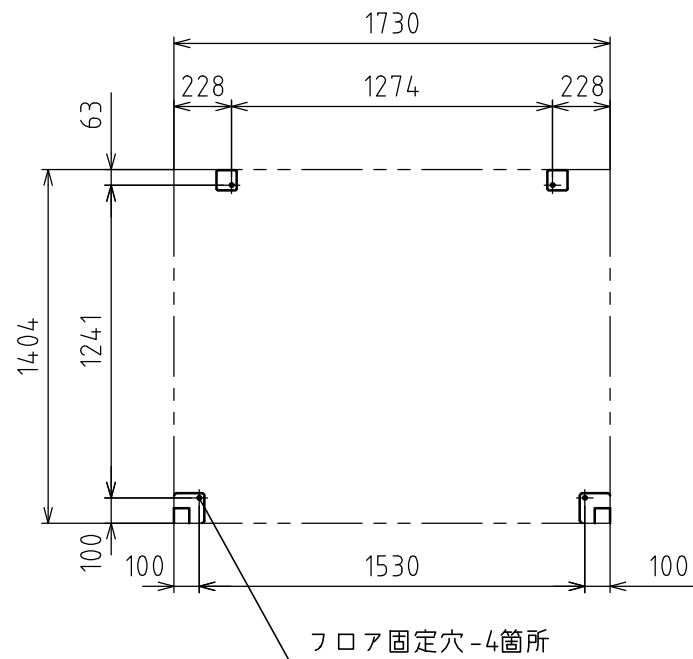
小便		
壁掛小便器 (壁排水)	1	陶器
小便フラッシュバルブ	1	-

手洗		
手洗器	1	陶器
手洗立水栓	1	銅合金
鏡	1	アクリル (300×600)

重量 約140 kg  
 給水 G1/2 めねじ (給水配管セット)  
 排水 VU75 (排水配管セット)

注記

1. 凍結の恐れのある地域では、現地で凍結対策を施してください。
2. 電気工事、配線工事は、電気工士が行ってください。
3. 製品の使用は予告なく変更する場合がございます。あらかじめご了承ください。



**Hamanetsu**

商品コード	1610120	管理番号	MUSMA00100			お客様確認 年 月 日
機種	MU-SM	作成日	2023 0221	尺度	1:30	
名称	MU (エムユー) 小便・手洗					