

MU (エムユー) 小便・小便

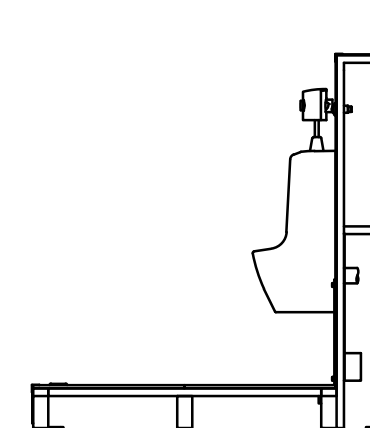
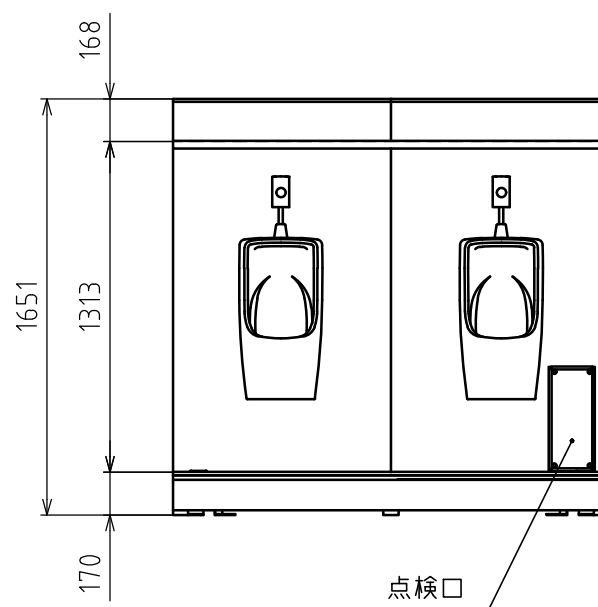
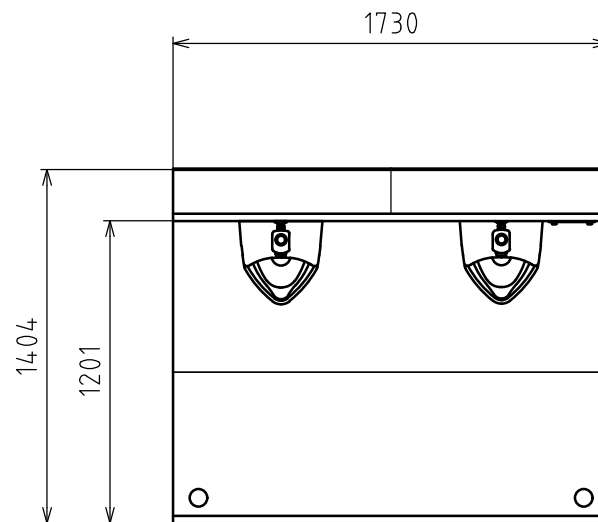
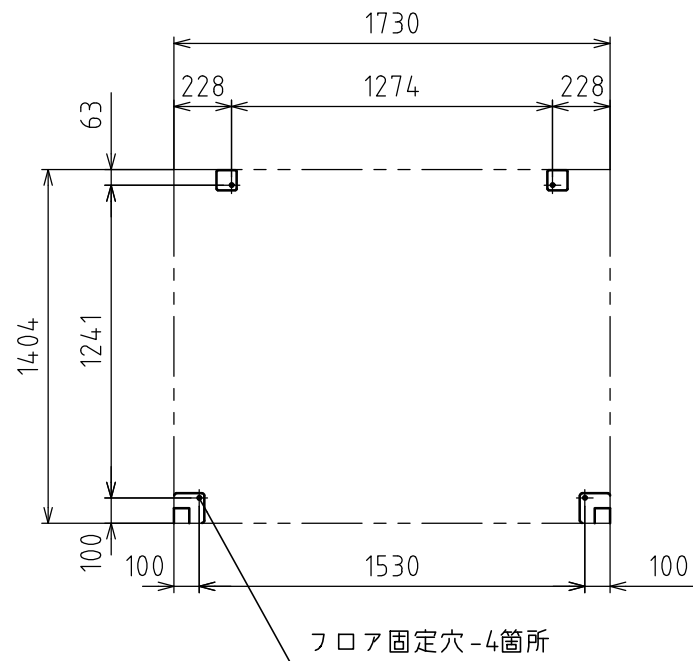
本体		
フレーム		スチール (亜鉛めっき)
フロア		樹脂
パネル		鋼板,PS

小便		
小便器 (壁排水)	2	陶器
小便フラッシュバルブ	2	銅合金

重量 約130 kg
 給水 G1/2 めねじ (給水配管セット)
 排水 VU75 (排水配管セット)

注記

- 凍結の恐れのある地域では、現地で凍結対策を施してください。
- 電気工事、配線工事は、電気工事が行ってください。
- 製品の使用は予告なく変更する場合がございます。あらかじめご了承ください。



Hamanetsu

商品コード	1610130	管理番号	MUSSA00100			お客様確認 年 月 日
機種	MU-SS	作成日	2023 0215	尺度	1:30	
名称	MU (エムユー) 小便・小便					