

MU(エムユー) 洋式(右吊り)・小便

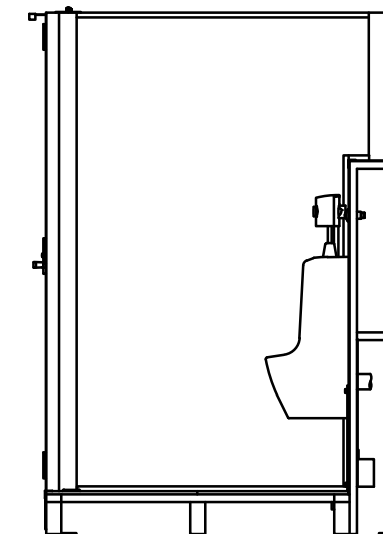
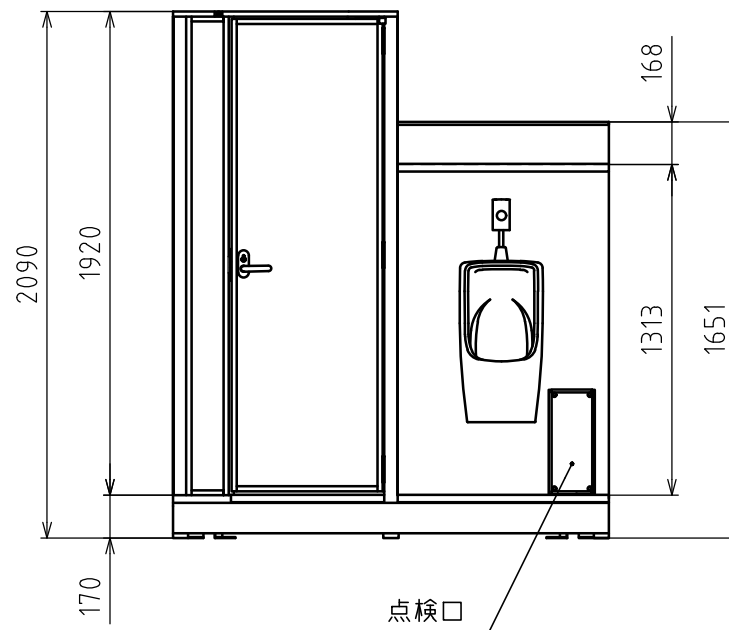
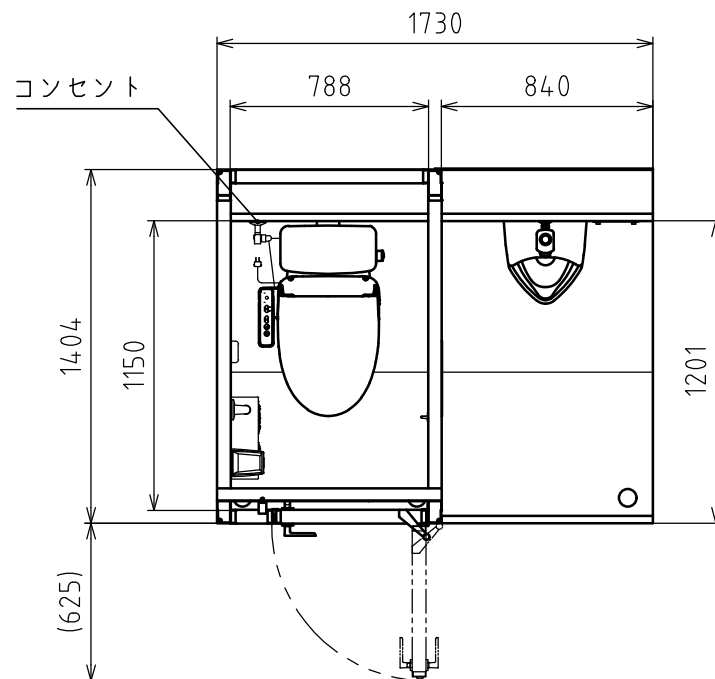
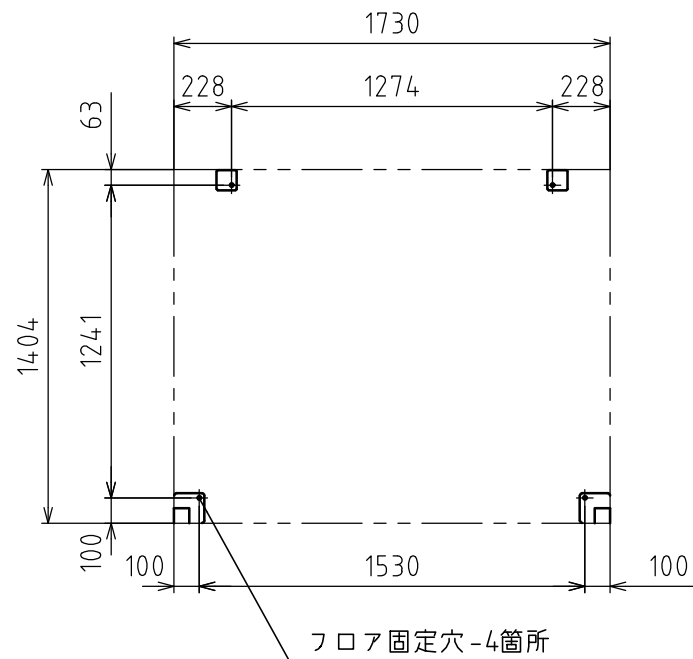
本体	
フレーム	スチール(亜鉛めっき)
フロア	樹脂
パネル	鋼板,PS

洋式		
洋式便器(壁排水)	1	陶器
密結型ロータンク	1	陶器
温水洗浄便座	1	樹脂
手すり	1	アルミ,樹脂
棚付二連紙巻器	1	樹脂
擬音装置	1	-
便座除菌クリーナー	1	-
小物掛けフック	1	ステンレス
コンセント	1	-

小便		
壁掛小便器(壁排水)	1	陶器
小便フラッシュバルブ	1	-

重量 約230 kg
 電源 1φ2W(洋式・コンセント)
 給水 G1/2 めねじ(給水配管セット)
 排水 VU75(排水配管セット)

- 注記
1. 凍結の恐れのある地域では、現地で凍結対策を施してください。
 2. 電気工事、配線工事は、電気工事が行ってください。
 3. 製品の使用は予告なく変更する場合がございます。あらかじめご了承ください。



Hamanetsu

商品コード	1610030	管理番号	MUWSRA00100			お客様確認 年 月 日
機種	MU-WS	作成日	2023 0220	尺度	1:30	
名称	MU(エムユー)洋式(右吊り)・小便					