

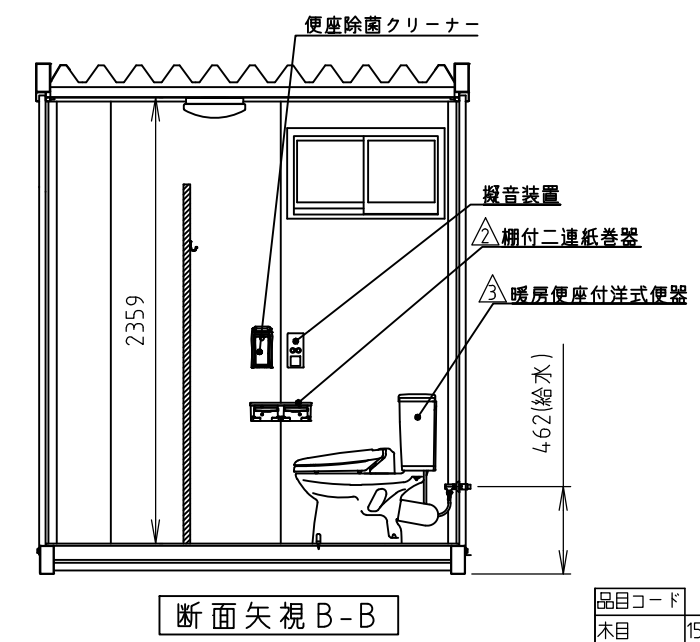
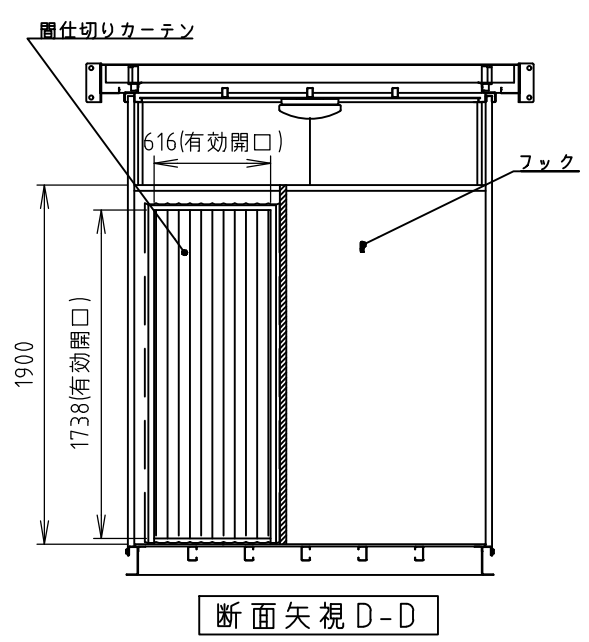
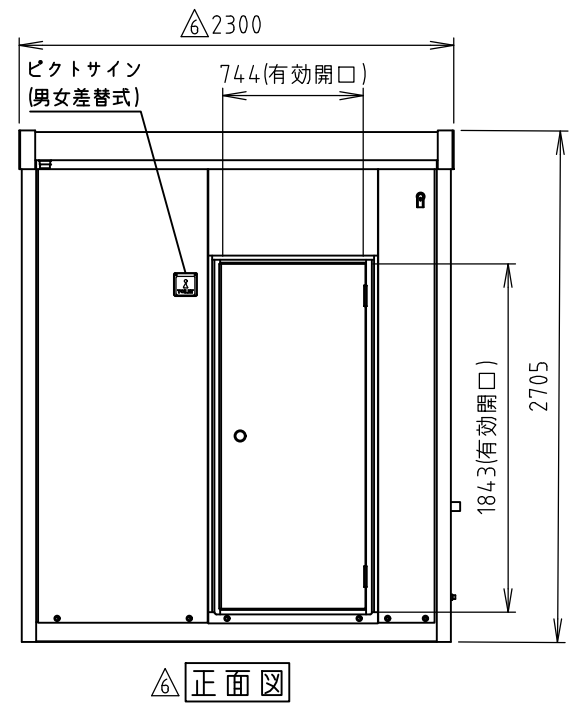
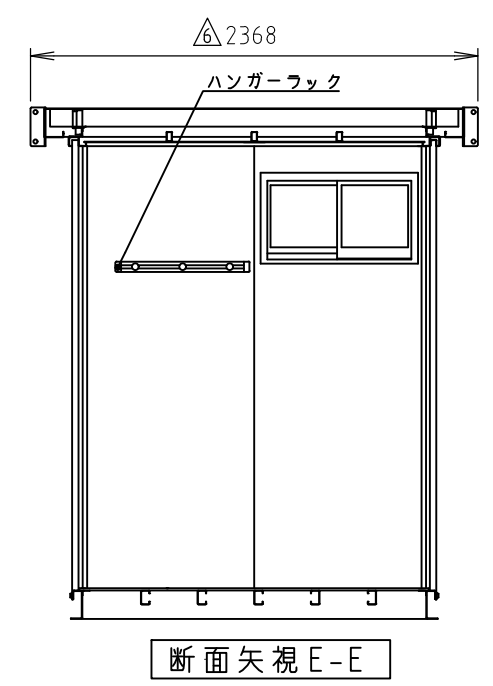
仕様諸元  
<本体>

構造		軽量鉄骨ラーメン構造
屋根	屋根材:	ルーフデッキ (ガルバリウム鋼板) 0.5t
	断熱材:	ウレタンシート 18t
	天井材:	化粧合板 2.5t
床	床板:	下地NFボード 12t トイレ:塩ビシート張り 脱衣所:クッションフロア4.5
	根太:	C-75×45×15 1.6t (P=300)
壁パネル	外板:	カラー鉄板 (指定色) 張り 0.35t
	断熱材:	硬質発泡ポリウレタン 30t
内板:	カラー鉄板 (クリーム) 張り 0.35t	
	小窓:	YKK-3SHV0704 (786×450) ×2
建具	ドア:	カラー鉄板+硬質発泡ウレタン
設備	周仕切り開口部:	ドア (トイレ入り口)
	灯具:	LED照明 (消費電力7.6W) アクリル、AES / 手洗照明: LED照明 (消費電力4.5W)
コンセント:		天井2ヶ所、露出1ヶ所 (トイレ室)
供給電源		1φ2W (単2)
給水	手洗:	R1/2
2箇所	洋式:	R1/2

<装備品>

No	品名	数量	材質	備考
1	暖房便座付洋式便器	1	便座: PP、便器: 陶器	密結式ロータンク、壁給排水
2	棚付二連紙巻器	1	ABS	
3	カウンター付手洗器	1	手洗器: 陶器 カウンター: キャビネット: 木製	ハンドル式水栓
4	鏡	1	アクリル	300×400
5	手洗照明	1	PP, アクリル	
6	ハンガーラック	1	EASA	レール長650mm、耐荷重5kg
7	周仕切りカーテン	1	ポリエステル	防災
8	フック	1	SUS	耐荷重5kg
9	スライドロック	1	SUS	二重ロック
10	便座除菌クリーナー	1	ABS	
11	擬音装置	1	ABS	
12	CTパネル	1		
13	ピクトサイン	1		男女差替式

重量 約710kg



品目コード	
木目	1539201
アイボリー	1539200

承認印

符号	改訂事項	日付	担当	承認	日付	2016 1222	個 数	1	版 数	8	尺 度	1:4.0	機 種	TU-CTD
△5	鏡の材質・サイズ変更	2018.05.10	杉浦	戸塚	設計		山田	検	戸塚	承認			品目コード	快適トイレ仕様図
△6	正面図・屋根外寸追記、図枠変更	2019.09.18	吉村	町田									欄外記載	CTD-A001,08
△7	照明変更	2020.09.23	鈴木健	月岡										CTD-K001,00
△8	手洗照明変更	2021.11.16	鈴木健	月岡										

Hamametsu