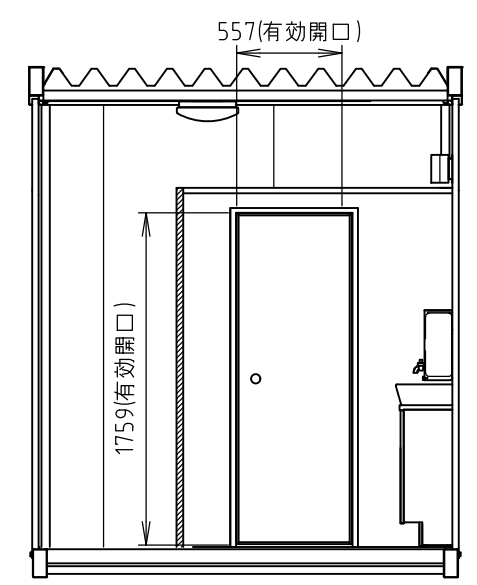
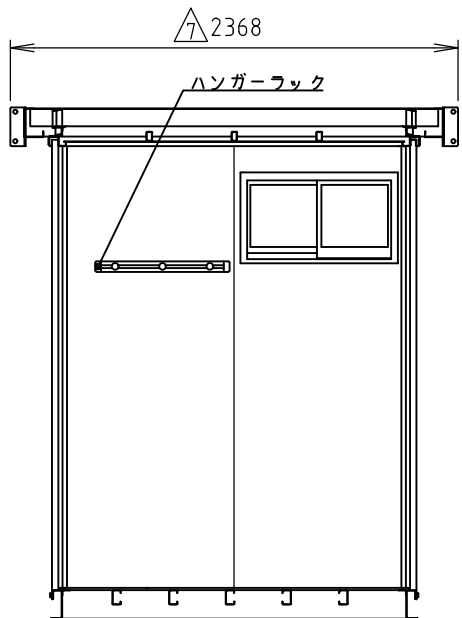


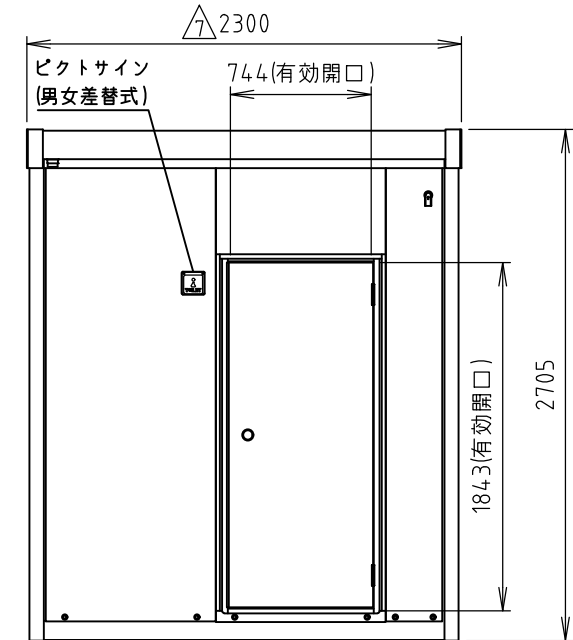
断面矢視 B-B



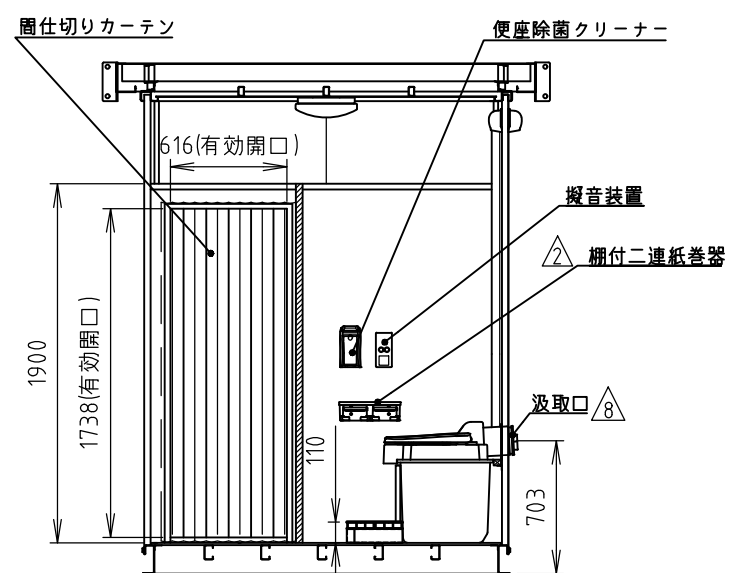
断面矢視 C-C



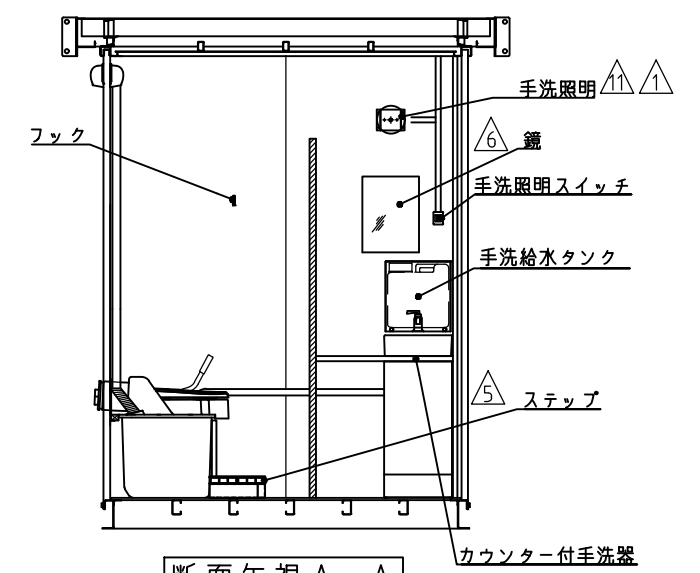
断面矢視 E-E



正面図



断面矢視 D-D



断面矢視 A-A

仕様諸元  
<本体>

構造	軽量鉄骨フレーム構造
屋根	屋根材: ルーフデッキ (ガルバリウム鋼板) 0.5t 断熱材: ウレタンシート 18t 天井材: 化粧合板 2.5t
床	床板: 下地NFボード 12t+塩ビシート張り+クッションフロア+4.5 (更衣スペース) 根太: C-75×45×15 1.6t (P=300)
壁パネル	外板: カラー鉄板 (指定色) 張り 0.35t 断熱材: 硬質発泡ポリウレタン 30t 内板: カラー鉄板 (クリーム) 張り 0.35t
建具	小窓: YKK-3SHV0704 (786×450) ×2 ドア: カラー鉄板+硬質発泡ウレタン 囲仕切り開口部: ドア (トイレ入り口)
設備	灯具: LED照明 (消費電力7.6W) アクリル、AES / 手洗照明: LED照明 (消費電力4.5W) コンセント: 天井2ヶ所

供給電源 1φ2W (単2)

<装備品>

No	品名	数量	材質	備考
1	便槽一体型洋式便器	1	本体: FRP、便座: PP	便槽14.0L、給水タンク4.0L
2	ステップ	1	ABS, アルミ	1410×294×110
3	棚付二連紙巻器	1	ABS	
4	カウンター付手洗器	1	手洗器: 陶器 カウンター: キャビネット: 木製	水栓金具なし
5	手洗給水タンク	1	架台、カバー: 鉄 タンク: PE	ポリコック付き10L
6	鏡	1	アクリル	300×400
7	手洗照明	1	PP, アクリル	
8	ハンガーフック	1	EASA	レール長650mm、耐荷重5kg
9	囲仕切りカーテン	1	ポリエステル	防災
10	フック	1	SUS	耐荷重5kg
11	スライドロック	1	SUS	二重ロック
12	便座除菌クリーナー	1	ABS	
13	擬音装置	1	ABS	
14	ピクトサイン	1		
15	ピクトサイン	1		男女差替式

重量 約710kg

承認印

符号	改訂事項	日付	担当	承認	日付	2016 1222	個 数	1	版 数	11	尺 度	1:4.0	機 種	TU-CTDF4
⑧	汲取口変更	2019.11.25	水野	戸塚	設計		製 図	山田	検 査	戸塚	承認		機 種	快適トイレ仕様図
⑨	ポンプ補助レバー変更	2020.04.09	山田	戸塚	設計								名 称	CTDF4-A001,11
⑩	照明変更	2020.09.23	鈴木健	月岡									図 番	CTD-K001,00
⑪	手洗照明変更	2021.11.16	鈴木健	月岡									基 礎	

Hamanetsu

品目コード	
木目	1539101
アイボリー	1539100