

仕様諸元
<本体>

構造		軽量鉄骨フーメン構造
屋根	屋根材:	ルーフデッキ (ガルバリウム鋼板)
	断熱材:	ウレタン
	天井材:	化粧合板
床	床板:	樹脂
	根太:	形鋼
壁パネル	外板:	カラー鋼板 (指定色) 張り
	断熱材:	ウレタン
建具	内板:	カラー鋼板 (クリーム) 張り
	小窓:	786×450 1ヶ所
設備	ドア:	カラー鋼板, ウレタン
	灯具:	LED照明 アクリル, AES
		コンセント: 天井2ヶ所
		供給電源 1φ2W (単2)

<装備品>

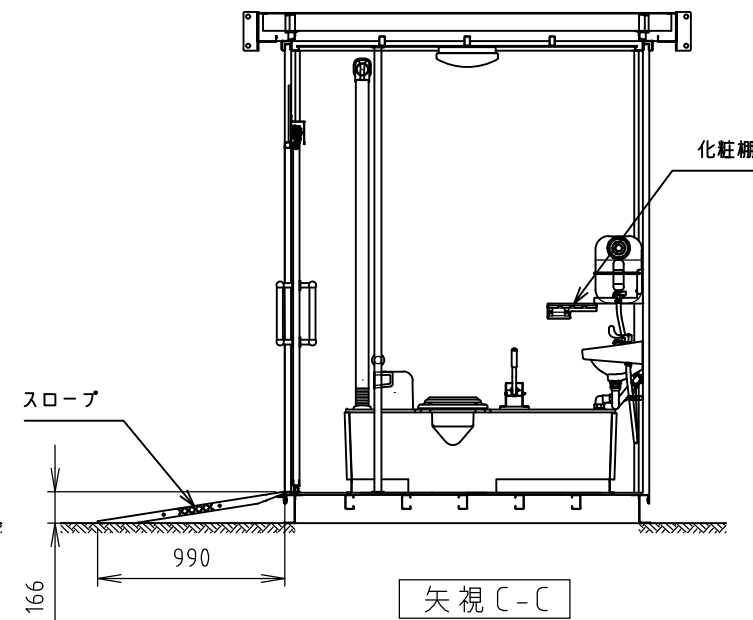
No	品名	数量	材質	備考
1	便器一体型便槽	1	本体: FRP 親子便座: PP	有効貯留量: 約120 L, 給水タンク: 容量40 L 手動式ポンプ付
2	ペーパーホルダー	1	ABS	フックタッチ式
3	手洗器	1	陶器 他	
4	手洗器用給水タンク	1	PE	ポリタンク 容量: 20 L
5	給水タンク架台	1	ステンレス	
6	化粧鏡	1	アクリル	W300×H600
7	化粧棚	1	PP	W260×D130
8	小物掛け	1	ステンレス	

重量 約630 kg*

*重量は計算重量

<オプション品>

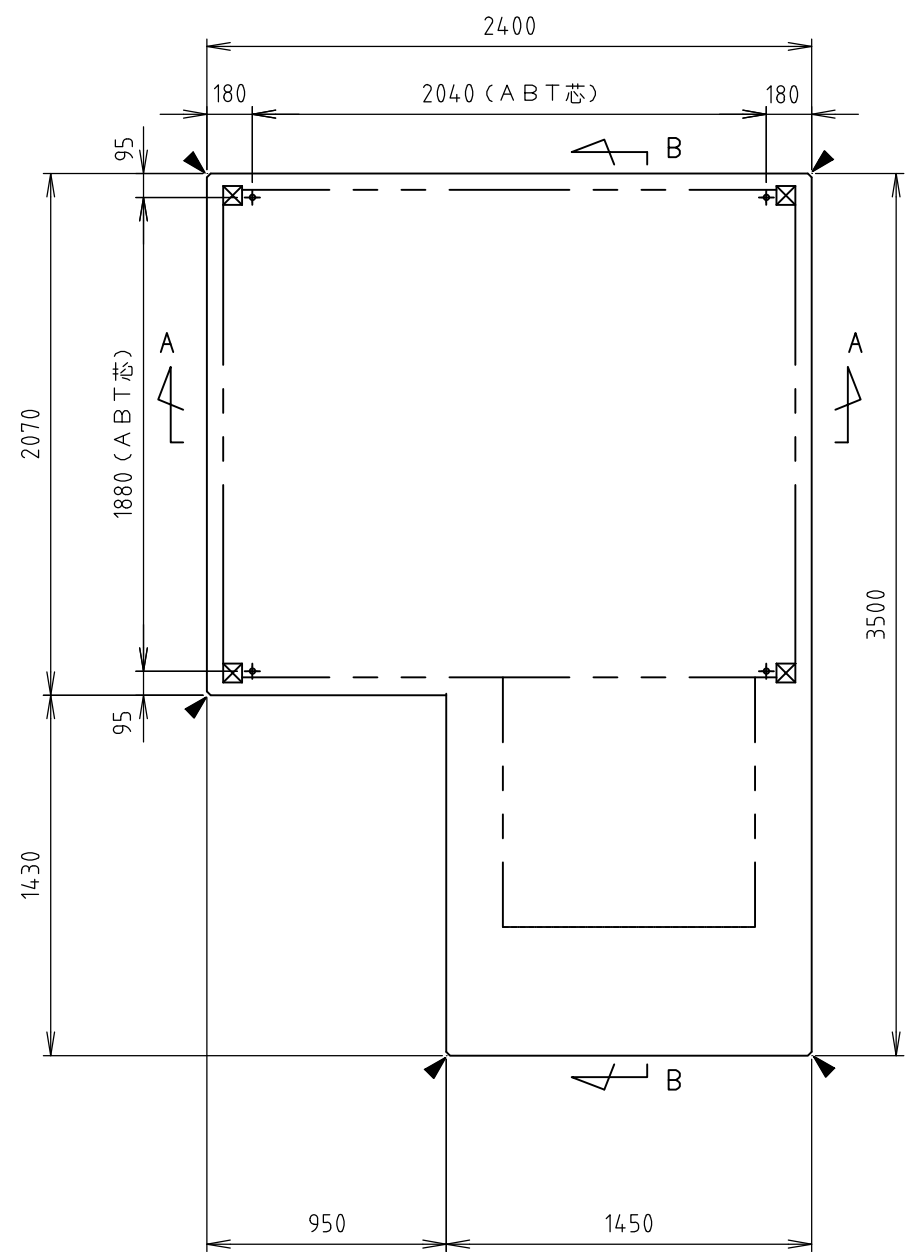
No	品名	数量	材質	備考
9	スロープ	1	スチール (亜鉛めっき)	W1000×L1000 2分割式



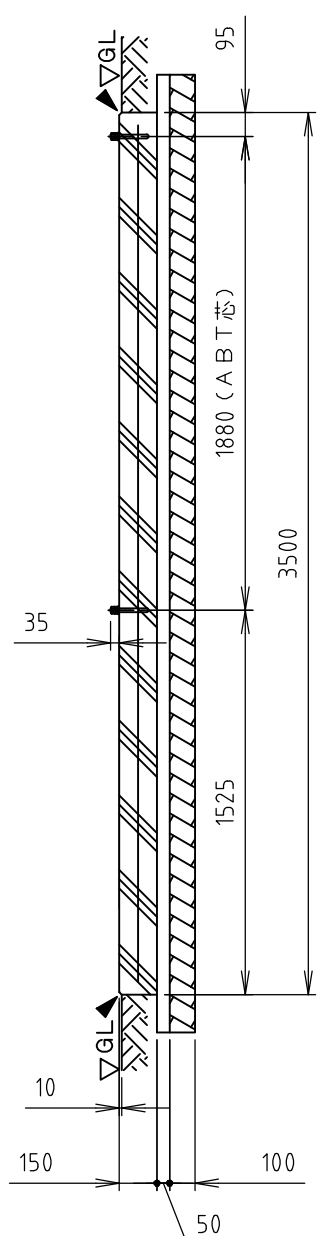
Hamanetsu

商品コード	-	管理番号	NXUA00307		お客様確認 年 月 日	
機種	TU-NXUF4W	作成日	2022 0930	尺度		1:40
名称	ネクストイレ ユニバーサル ポンプ式簡易水洗(スロープ付)					

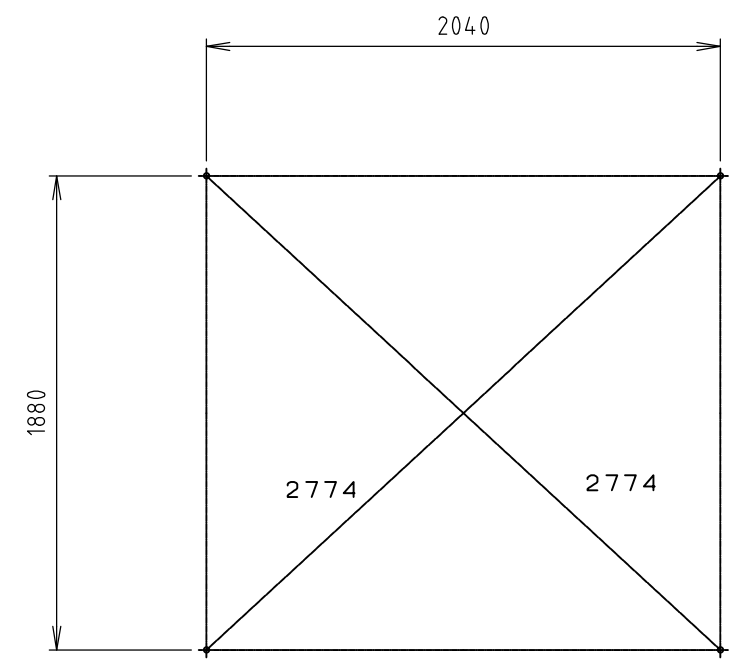
出隅面木を示す
15



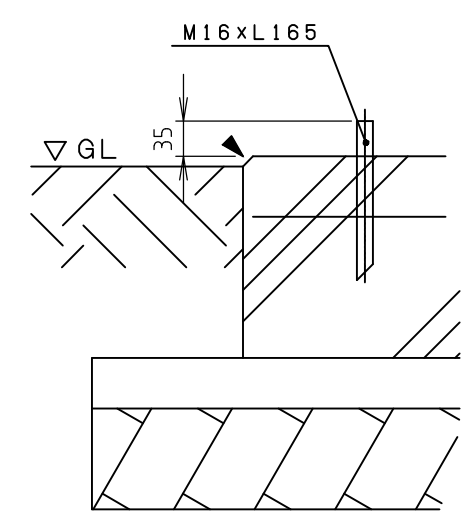
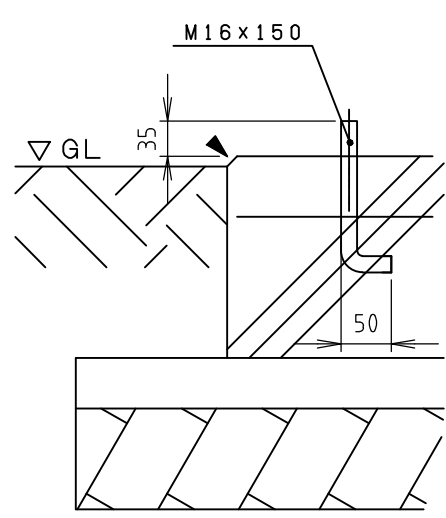
基礎平面図



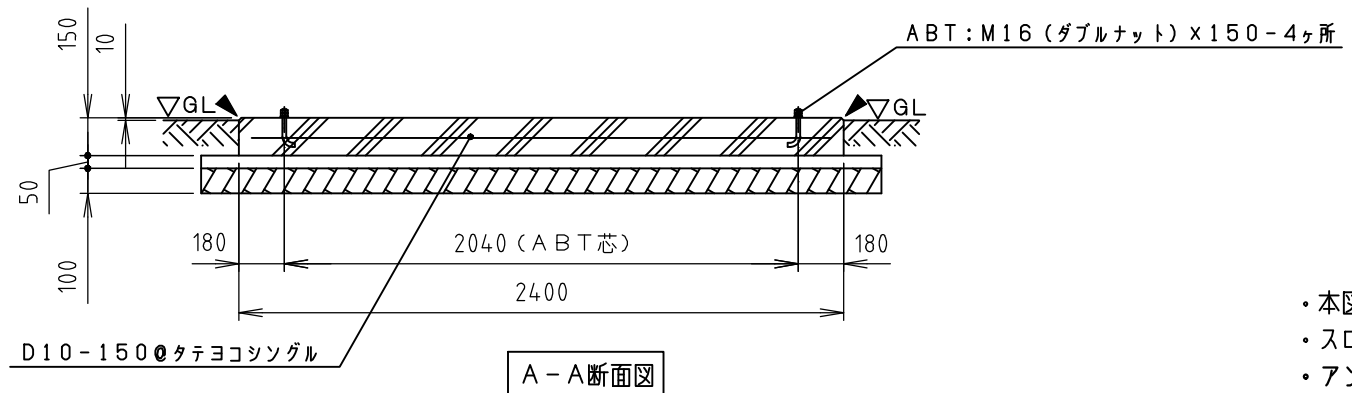
B-B断面図



アンカープラン



後施工の場合はケミカルアンカーをご使用ください。
ただし、製品据え置き後のアンカー打ち込みはできませんのでご注意ください。



A-A断面図

- 本図はスロープ（オプション）を1セット設置したときの参考基礎図です。
- スロープを増設（踊り場設置）等の場合は異なりますのでご注意ください。
- アンカーボルトは付属されていません。現場で手配してください。

材料仕様	
コンクリート強度	Fc=21 N/mm ²
砕石地業	RC-40
鉄筋	D10-150@タテヨコシングル
その他	

Hamanetsu

機種	TU-NXU	管理番号	NXUK00201		お客様確認 年 月 日
名称	参考基礎図	作成日	2022 0930	尺度	