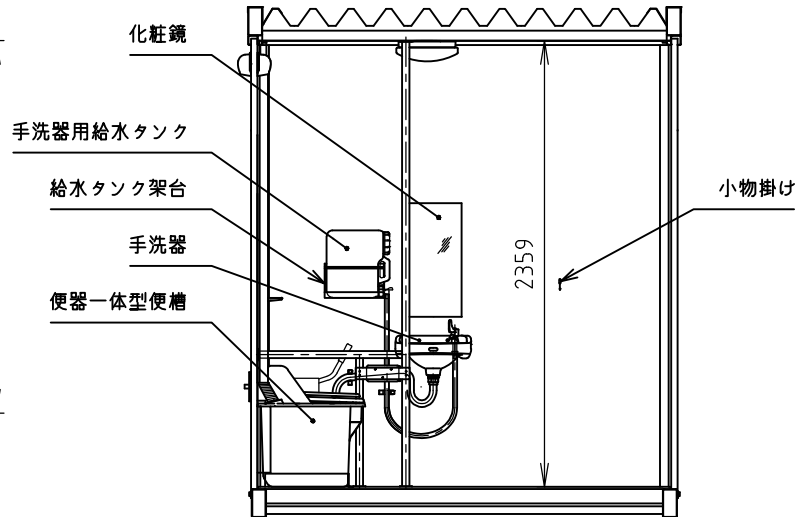
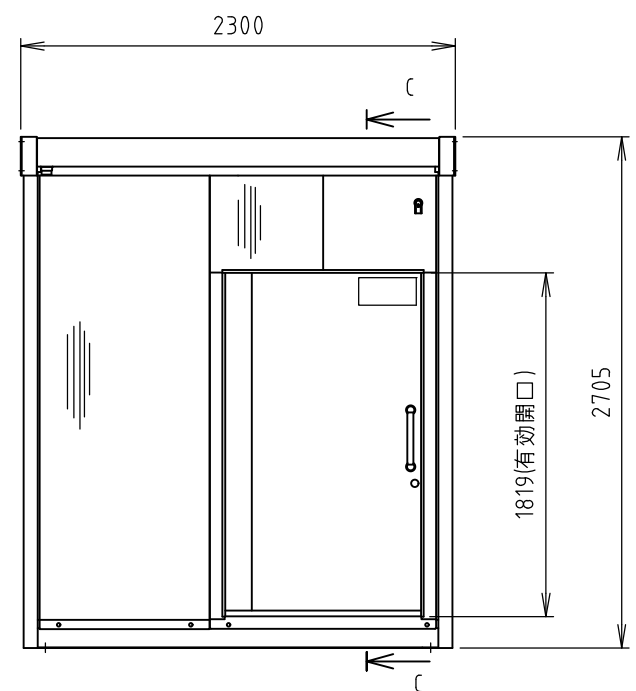


断面矢視 B-B

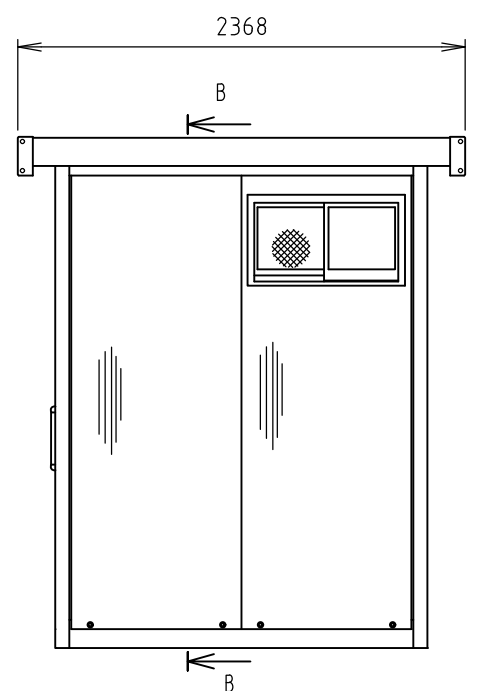
平面図



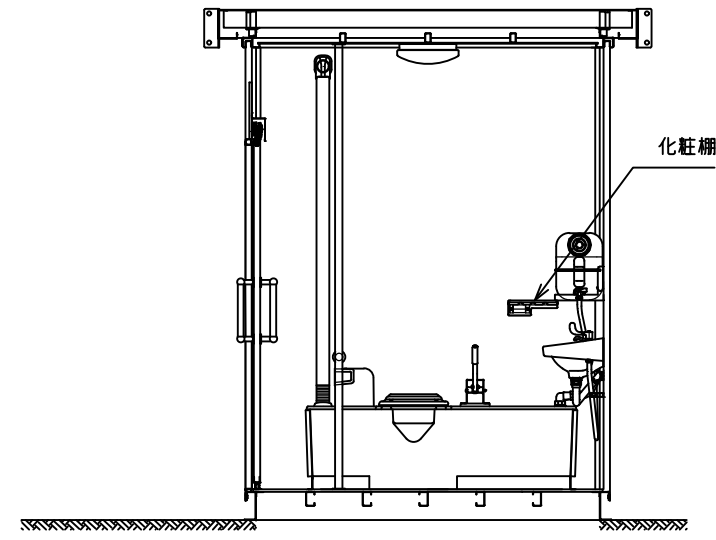
断面矢視 A-A



正面図



右側面図



断面矢視 C-C

仕様諸元
<本体>

| 構造 | | 軽量鉄骨ラーメン構造 |
|------|------|-------------------|
| 屋根 | 屋根材: | ルーフデッキ (ガルバリウム鋼板) |
| | 断熱材: | ウレタン |
| | 天井材: | 化粧合板 |
| 床 | 床板: | 樹脂 |
| | 根太: | 形鋼 |
| 壁パネル | 外板: | カラー鋼板 (指定色) 張り |
| | 断熱材: | ウレタン |
| 建具 | 内板: | カラー鋼板 (クリーム) 張り |
| | 小窓: | 786×450 1ヶ所 |
| 設備 | ドア: | カラー鋼板, ウレタン |
| | 灯具: | LED照明 アクリル, AES |
| | | コンセント: 天井2ヶ所 |
| | | 供給電源 1φ2W (単2) |

<装備品>

| No | 品名 | 数量 | 材質 | 備考 |
|----|-----------|----|------------------|--------------------------------------|
| 1 | 便器一体型便槽 | 1 | 本体: FRP 親子便座: PP | 有効貯留量: 約120 L, 給水タンク: 容量40 L 手動式ポンプ付 |
| 2 | ペーパーホルダー | 1 | ABS | フノタッチ式 |
| 3 | 手洗器 | 1 | 陶器 他 | |
| 4 | 手洗器用給水タンク | 1 | PE | ポリタンク 容量: 20 L |
| 5 | 給水タンク架台 | 1 | ステンレス | |
| 6 | 化粧鏡 | 1 | アクリル | W300×H600 |
| 7 | 化粧棚 | 1 | PP | W260×D130 |
| 8 | 小物掛け | 1 | ステンレス | |

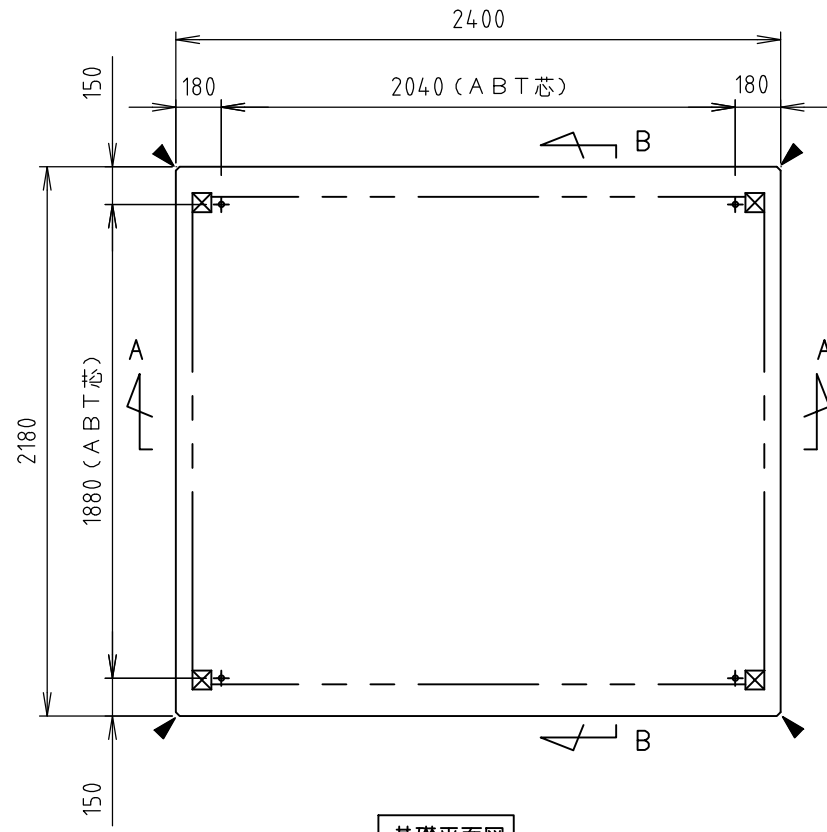
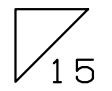
重量 約630 kg*

*重量は計算重量

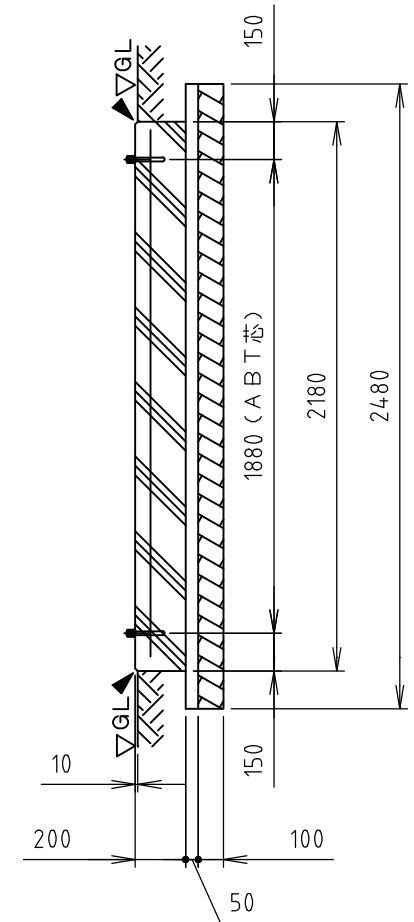
Hamanetsu

| | | | | | | |
|-------|------------------------------|------|--------------|----|----------------|------|
| 商品コード | 木目: 1591002 / アイボリー: 1591001 | 管理番号 | NXUA00109 | | お客様確認 年 月 日 | |
| 機種 | TU-NXUF4W | 作成日 | 2022 0930 | 尺度 | | 1:40 |
| 名称 | ネクストイレ ユニバーサル ポンプ式簡易水洗 | | | | | |

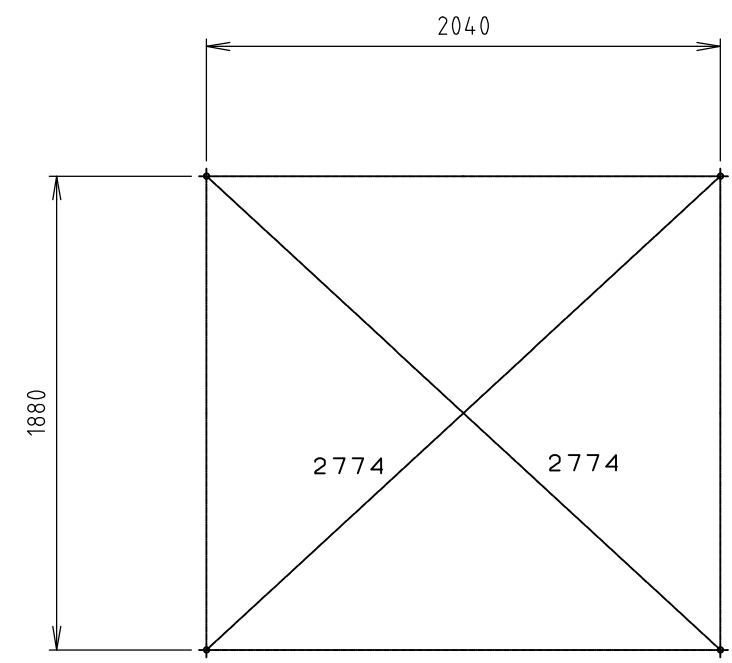
出隅面木を示す



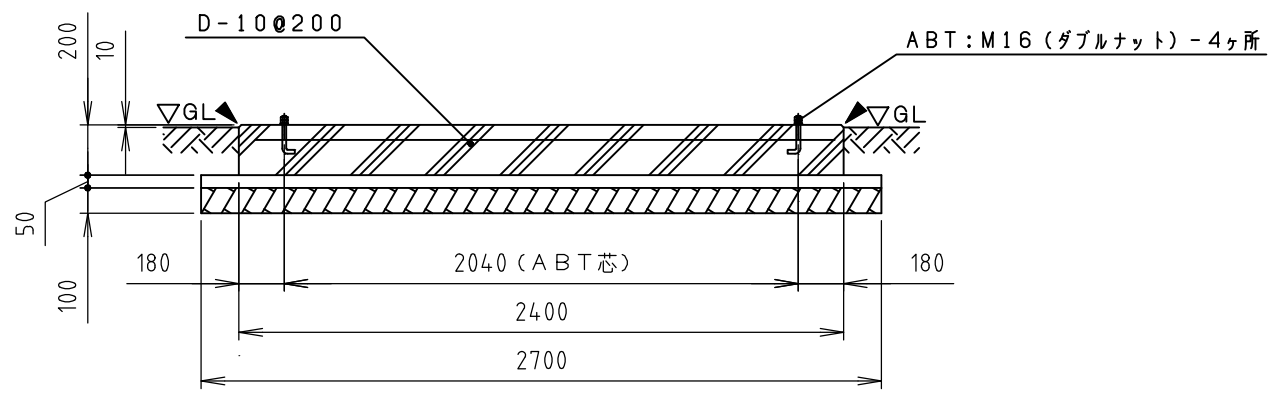
基礎平面図



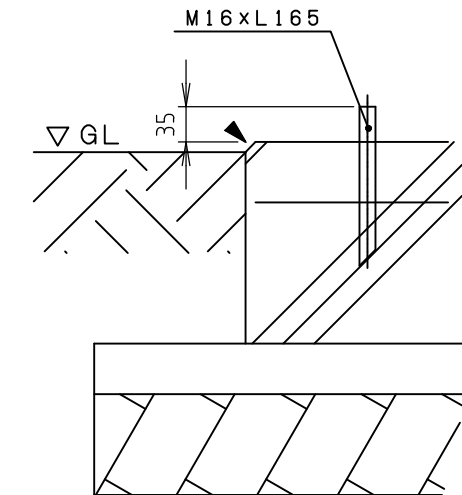
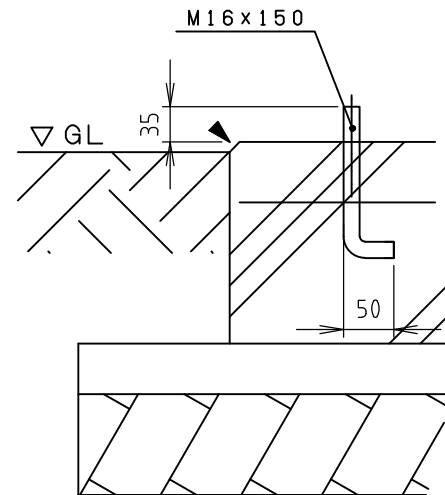
B-B断面図



アンカープラン



A-A断面図



後施工の場合はケミカルアンカーをご使用ください。
ただし、製品据え置き後のアンカー打ち込みはできませんのでご注意ください。

- ・本図は本体のみ設置の場合の参考基礎図であり、スロープ等設置の際には別途変更が必要となります。
- ・アンカーボルトは付属されていません。現場で手配してください。
- ・アンカー位置の確認はアンカープランを参照してください。

| 材料仕様 | |
|----------|-------------------------|
| コンクリート強度 | Fc=21 N/mm ² |
| 砕石地業 | C-40 |
| 鉄筋 | D-10@200 |
| その他 | |

Hamanetsu

| | | | | | |
|----|--------|------|--------------|----|----------------|
| 機種 | TU-NXU | 管理番号 | NXUK00101 | | お客様確認 年 月 日 |
| 名称 | 参考基礎図 | 作成日 | 2022 0930 | 尺度 | |