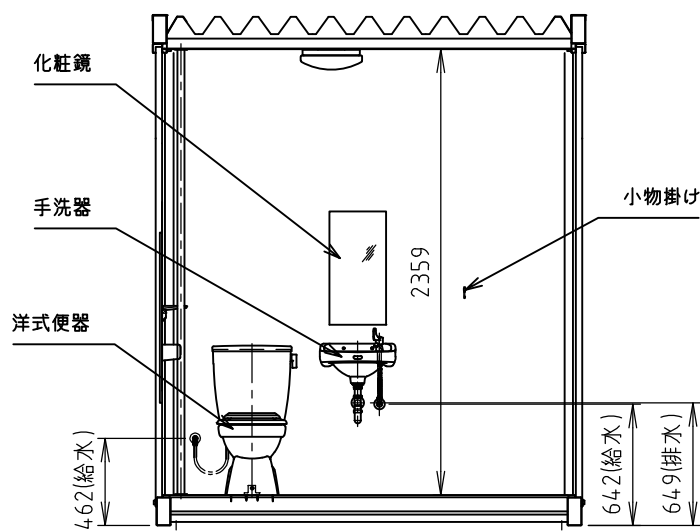
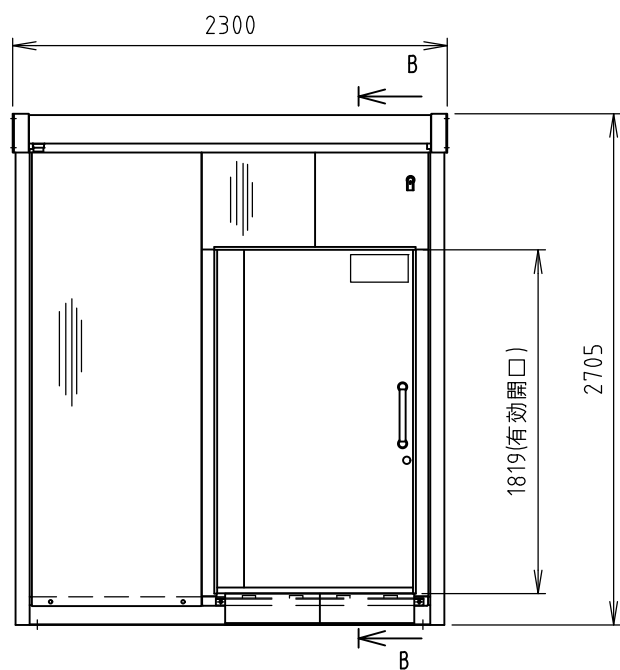


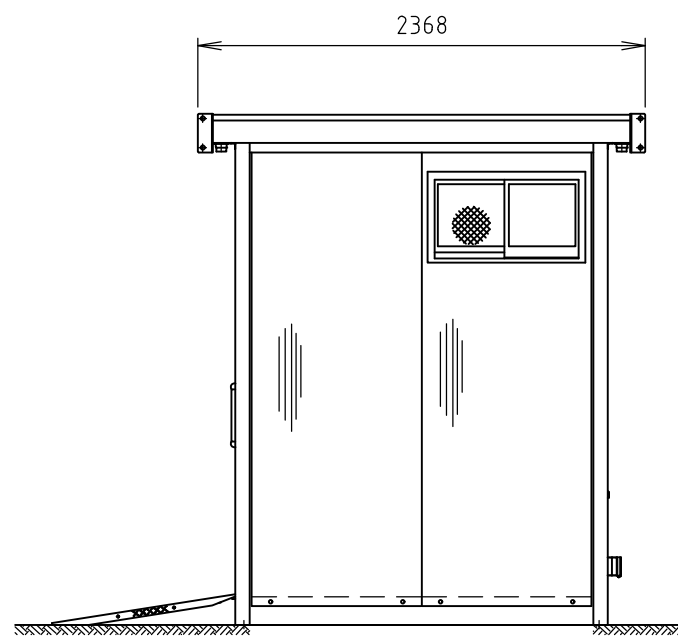
平面図



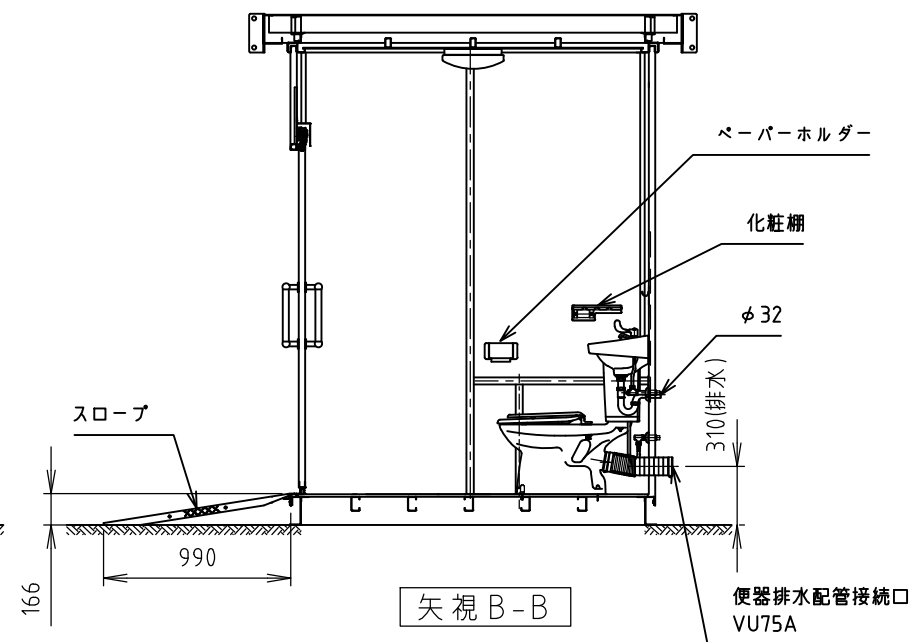
矢視 A-A



正面図



右側面図



矢視 B-B

仕様諸元
<本体>

構造		軽量鉄骨ラーメン構造	
屋根	屋根材:	ルーフデッキ (ガルバリウム鋼板)	
	断熱材:	ウレタン	
	天井材:	化粧合板	
床	床板:	樹脂	
	根太:	形鋼	
壁パネル	外板:	カラー鋼板 (指定色) 張り	
	断熱材:	ウレタン	
建具	内板:	カラー鋼板 (クリーム) 張り	
	小窓:	786×450 1ヶ所	
設備	Fア:	カラー鋼板, ウレタン	
	灯具:	LED照明 アクリル, AES	
		コンセント:	天井2ヶ所
		供給電源:	1φ2W (単2)
		給水:	手洗: R1/2 2箇所
		排水:	洋式: R1/2

<装備品>

No	品名	数量	材質	備考
1	親子便座付洋式便器	1	便座: PP, 便器: 陶器	密結式ロータンク、壁給排水
2	ペーパーホルダー	1	ABS	ワンタッチ式
3	手洗器	1	陶器 他	
4	化粧鏡	1	アクリル	W300×H600
5	小物掛け	1	ステンレス	
6	化粧棚	1	PP	W260×D130

重量 約620 kg※

※重量は計算重量

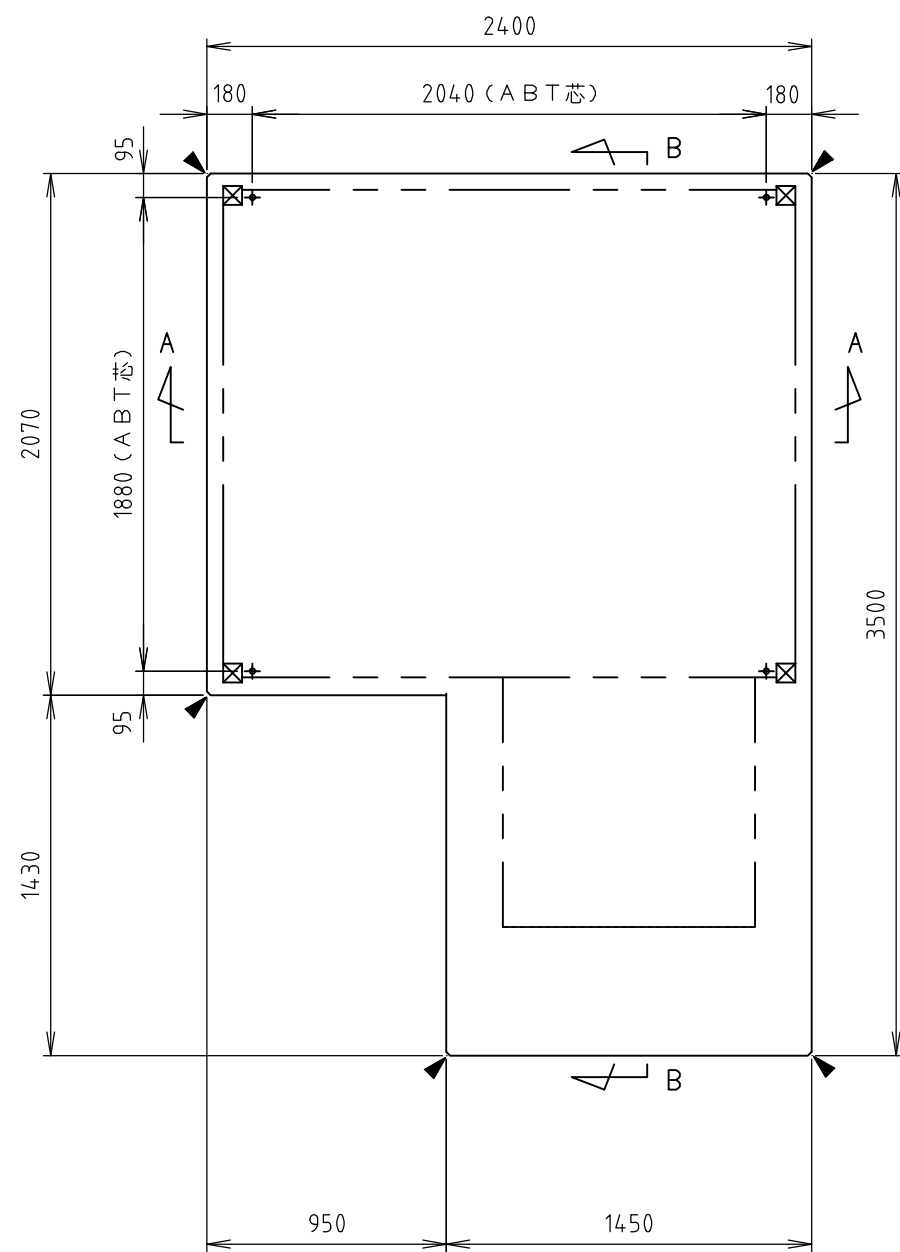
<オプション品>

No	品名	数量	材質	備考
7	スロープ	1	スチール (亜鉛めっき)	W1000×L1000 2分割式

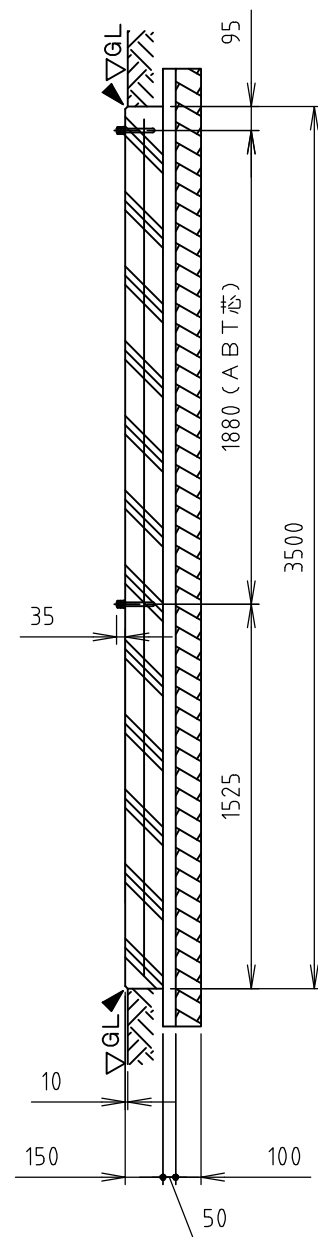
Hamanetsu

商品コード	-	管理番号	NXUA00407		お客様確認 年 月 日	
機種	TU-NXUW	作成日	2022 0930	尺度		1:40
名称	ネクストイレ ユニバーサル 水洗(スロープ付)					

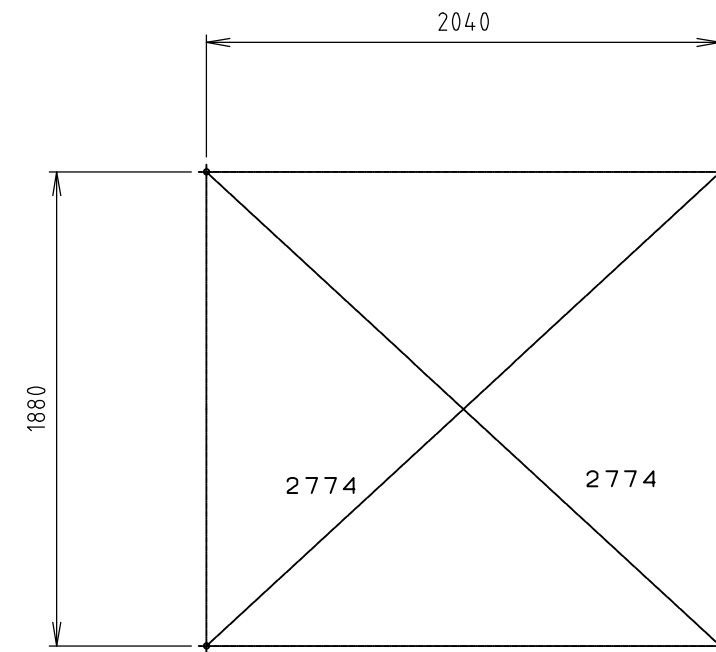
出隅面木を示す
15



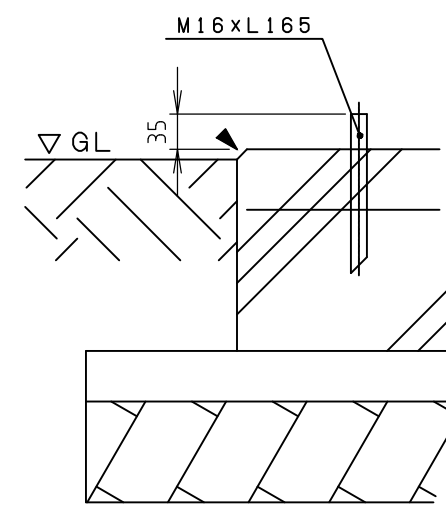
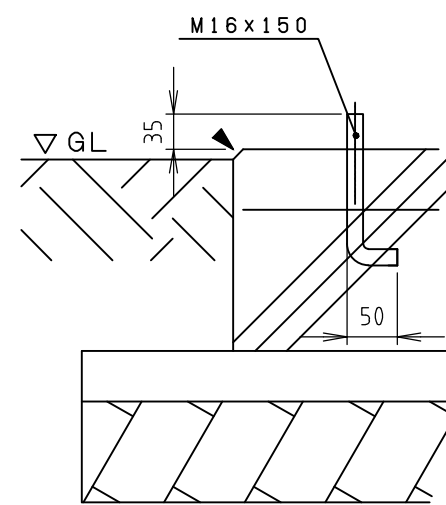
基礎平面図



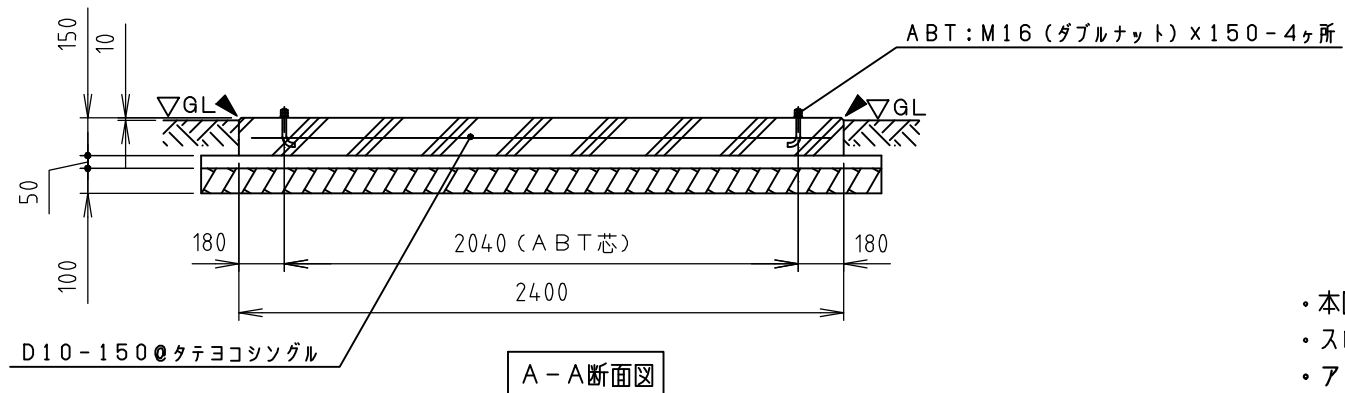
B-B断面図



アンカープラン



後施工の場合はケミカルアンカーをご使用ください。
ただし、製品据え置き後のアンカー打ち込みはできませんのでご注意ください。



A-A断面図

- 本図はスロープ（オプション）を1セット設置したときの参考基礎図です。
- スロープを増設（踊り場設置）等の場合は異なりますのでご注意ください。
- アンカーボルトは付属されていません。現場で手配してください。

材料仕様	
コンクリート強度	Fc=21 N/mm ²
砕石地業	RC-40
鉄筋	D10-150@タテヨコシングル
その他	

Hamanetsu

機種	TU-NXU	管理番号	NXUK00201		お客様確認 年 月 日
名称	参考基礎図	作成日	2022 0930	尺度	