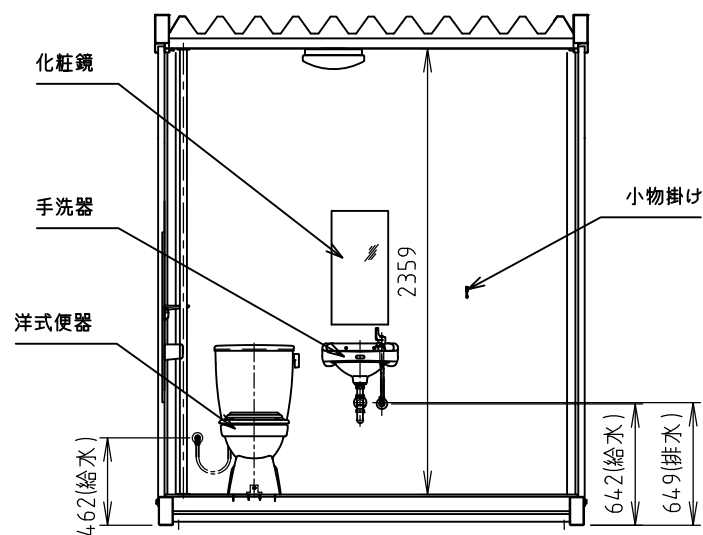
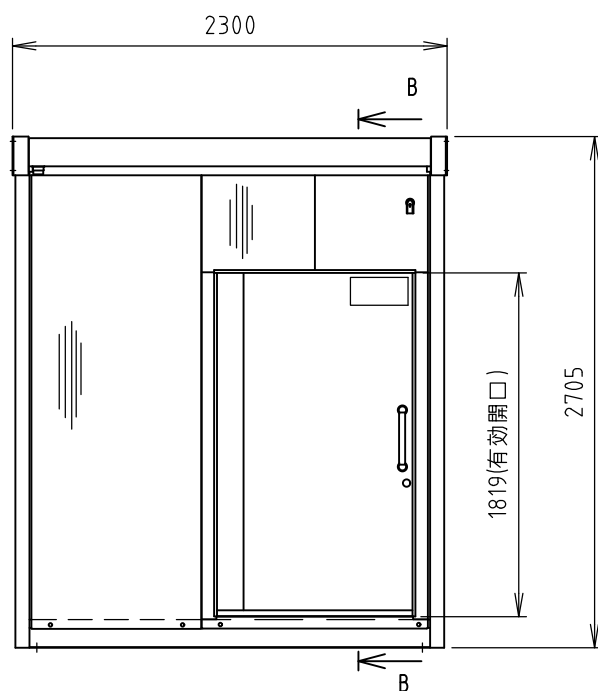


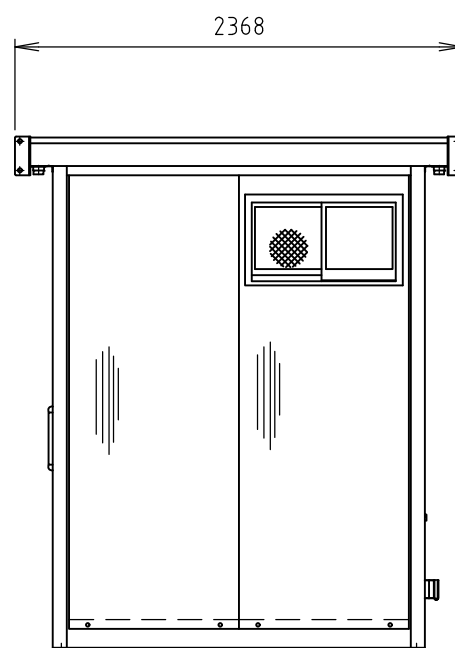
平面図



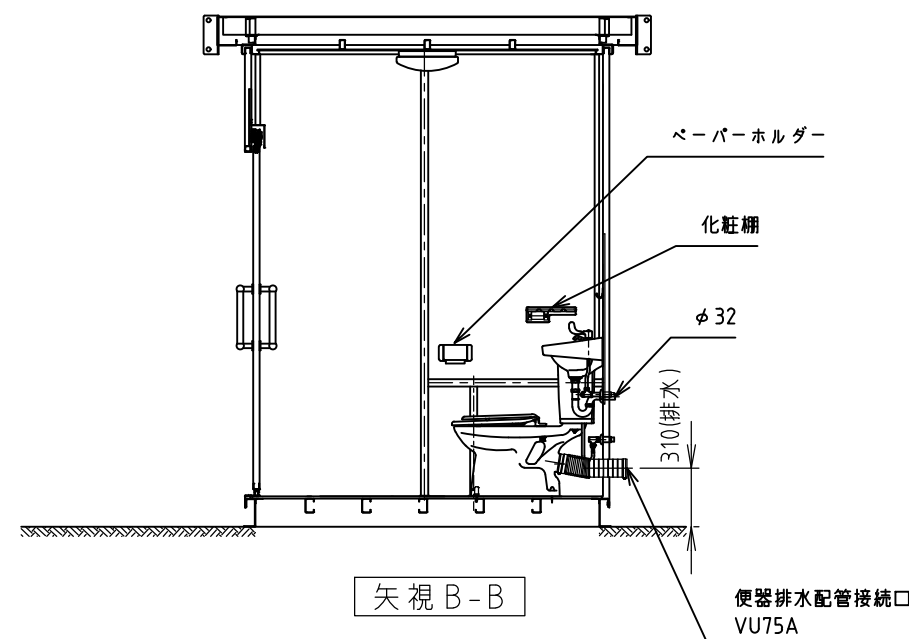
矢視 A-A



正面図



右側面図



矢視 B-B

仕様諸元  
<本体>

構造		軽量鉄骨フーメン構造	
屋根	屋根材	ルーフデッキ (ガルバリウム鋼板)	
	断熱材	ウレタン	
	天井材	化粧合板	
床	床板	樹脂	
	根太	形鋼	
壁パネル	外板	カラー鋼板 (指定色) 張り	
	断熱材	ウレタン	
建具	内板	カラー鋼板 (クリーム) 張り	
	小窓	786×450 1ヶ所	
設備	ドア	カラー鋼板, ウレタン	
	灯具	LED照明 アクリル, AES	
		コンセント	天井2ヶ所
		供給電源	1φ2W (単2)
		給水	手洗: R1/2 2箇所 洋式: R1/2

<装備品>

No	品名	数量	材質	備考
1	親子便座付洋式便器	1	便座: PP, 便器: 陶器	密結式ロータンク、壁給排水
2	ペーパーホルダー	1	ABS	ワンタッチ式
3	手洗器	1	陶器 他	
4	化粧鏡	1	アクリル	W300×H600
5	小物掛け	1	ステンレス	
6	化粧棚	1	PP	W260×D130

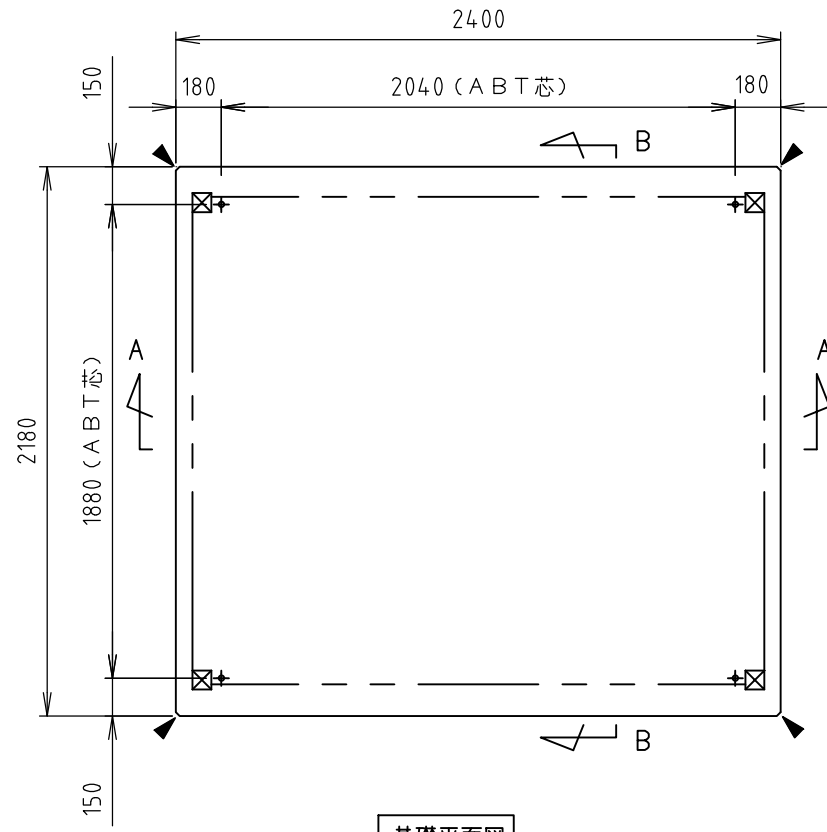
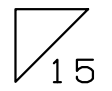
重量 約620 kg\*

\*重量は計算重量

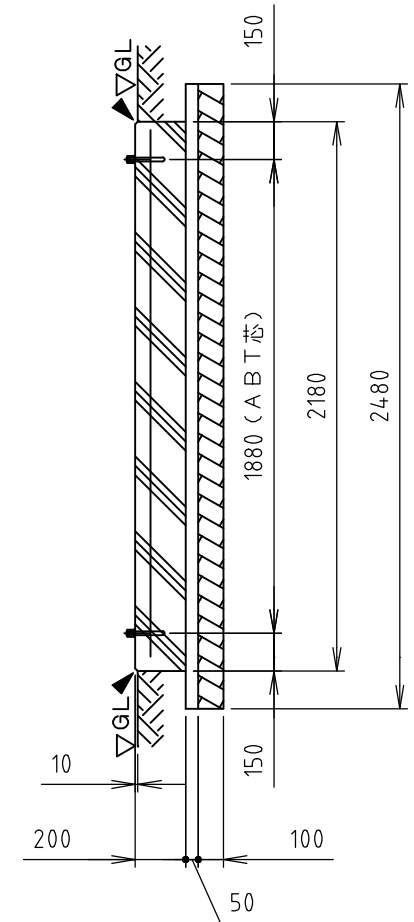
**Hamanetsu**

商品コード	木目: 1591102 / アイボリー: 1591101	管理番号	NXUA00207		お客様確認 年 月 日	
機種	TU-NXUW	作成日	2022 0930	尺度		1:40
名称	ネクストイレ ユニバーサル 水洗					

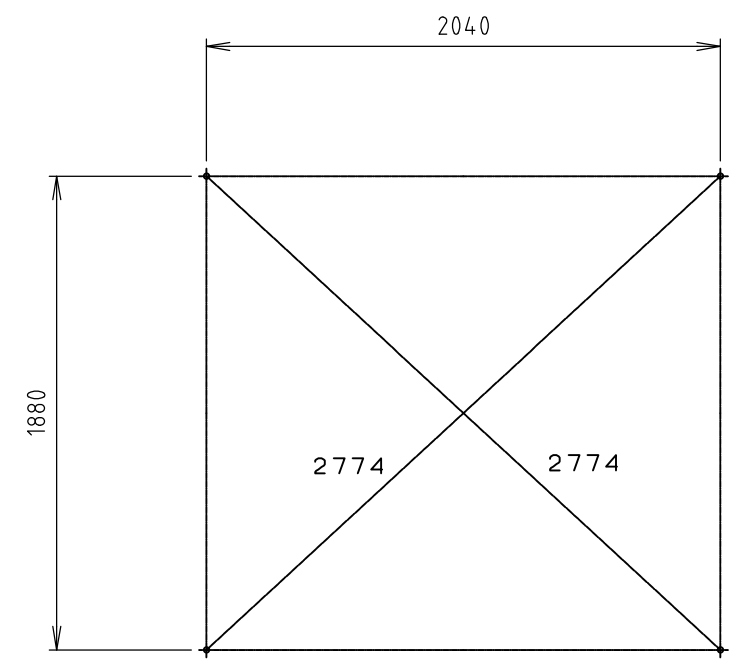
出隅面木を示す



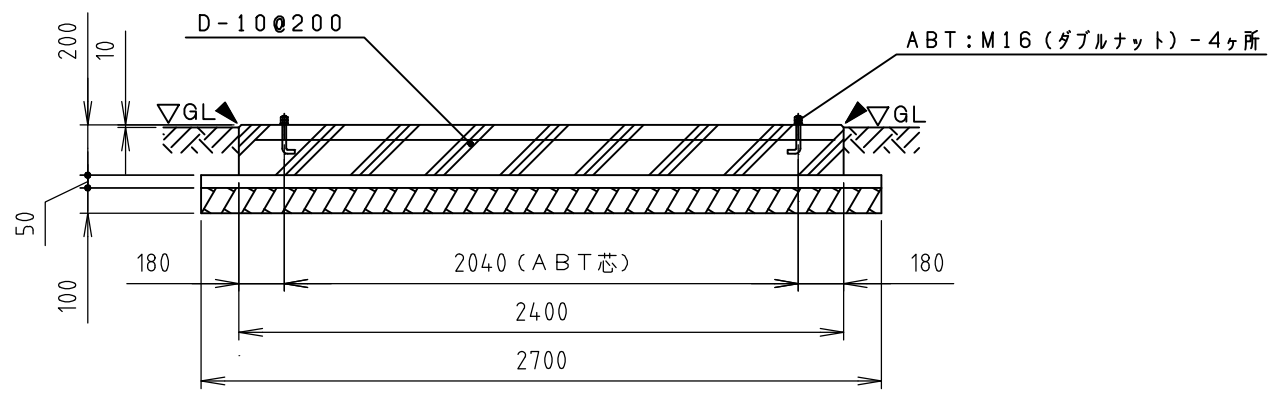
基礎平面図



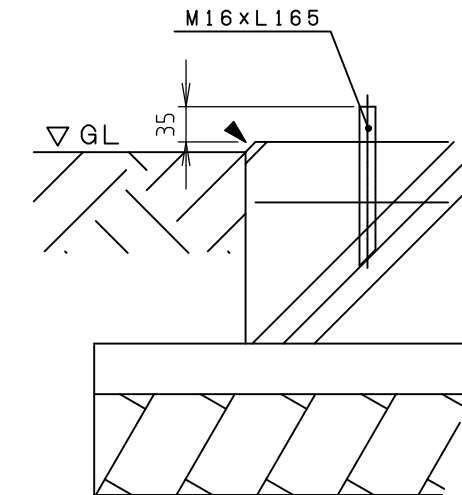
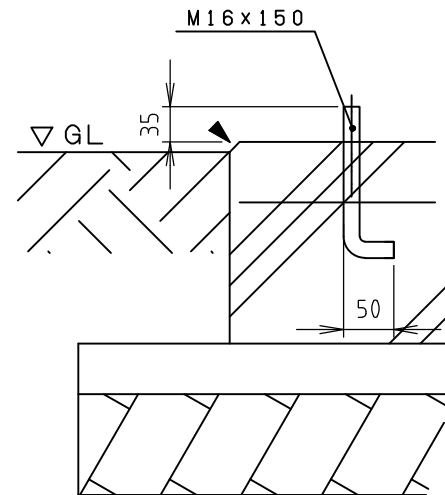
B-B断面図



アンカープラン



A-A断面図



後施工の場合はケミカルアンカーをご使用ください。  
ただし、製品据え置き後のアンカー打ち込みはできませんのでご注意ください。

- 本図は本体のみ設置の場合の参考基礎図であり、スロープ等設置の際には別途変更が必要となります。
- アンカーボルトは付属されていません。現場で手配してください。
- アンカー位置の確認はアンカープランを参照してください。

材料仕様	
コンクリート強度	Fc=21 N/mm <sup>2</sup>
砕石地業	C-40
鉄筋	D-10@200
その他	

# Hamanetsu

機種	TU-NXU	管理番号	NXUK00101		お客様確認 年 月 日
名称	参考基礎図	作成日	2022 0930	尺度	