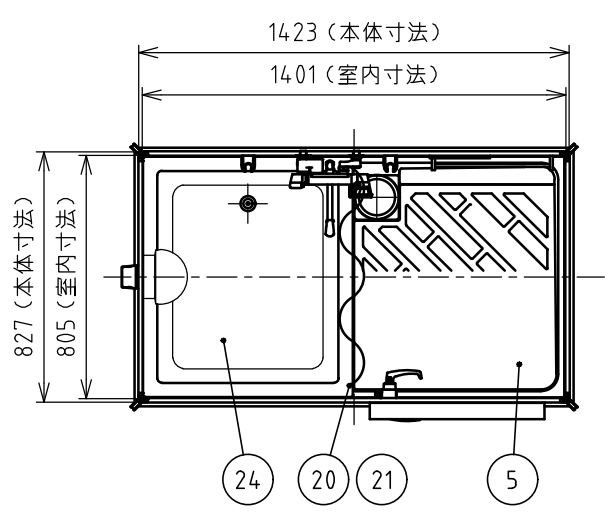
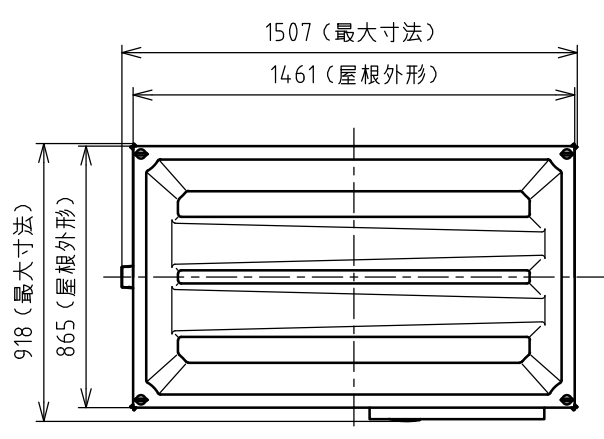


供給電源	1φ 2W (単2)	No	品名	数量	材質	備考
給水	給湯側: PJ1/2	1	パネル大	2	FRP,PS	サンドイッチパネル
2ヶ所	給湯側: PJ1/2	2	パネル小	2	FRP,PS	サンドイッチパネル
排水	VU50	3	ドア	1	FRP,PS	サンドイッチパネル
		4	支柱	4	アルミ	押さえ板込
		5	防水パン	1	FRP	
		6	屋根	1	樹脂	
		7	庇	1	アルミ	
		8	脚	6	PP,PE 鋼板(亜鉛めっき)	固定用金具込
		9	防雨入線カバー	1	AAS 他	
		10	混合水栓	1	-	シャワー付き、サーモスタット式
		11	照明	1	AES,アクリル	LED 電球色
		12	鏡	1	アクリル	200×300
		13	タオル掛け	1	ステンレス	
		14	レバーハンドル	1	アルミ,ステンレス	表示錠付き(アルマイト)
		15	運搬用取手	4	ステンレス	
		16	丁番	2	ステンレス	
		17	通気口	2	AES	
		18	排水トラップ	1	ABS	
		19	アイボルト	4	スチール(亜鉛めっき)	M10×30
		20	シャワーカーテン	1	PVC	900×1710
		21	カーテンパイプ	1	ステンレス	φ19×795
		22	アンカーボルト	4	スチール(亜鉛めっき)	M8×190、*オプション
		23	アンカー金具	4	スチール(亜鉛めっき)	*オプション
		24	浴槽	1	FRP	

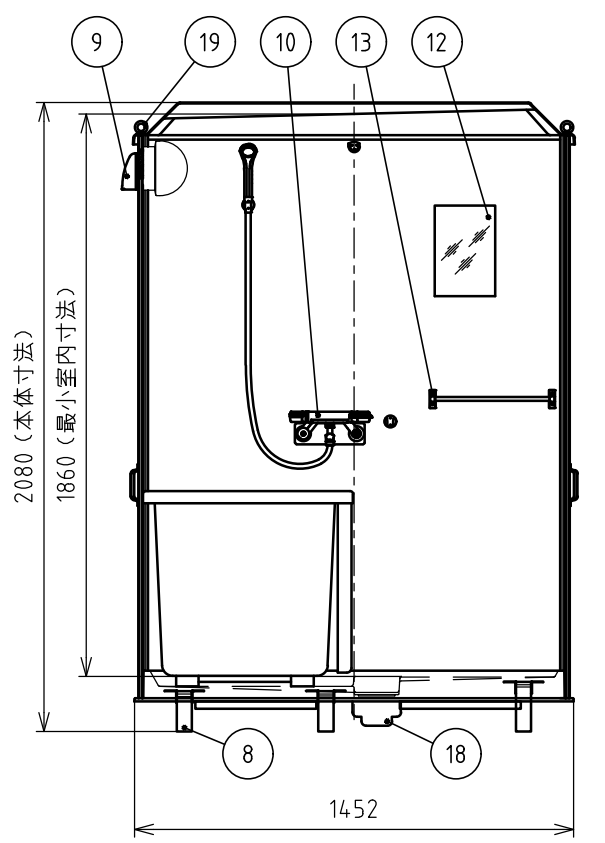
重量 約90 kg



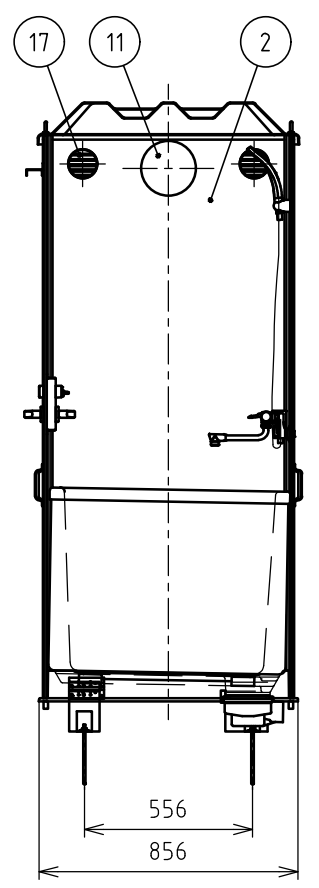
平面(室内)



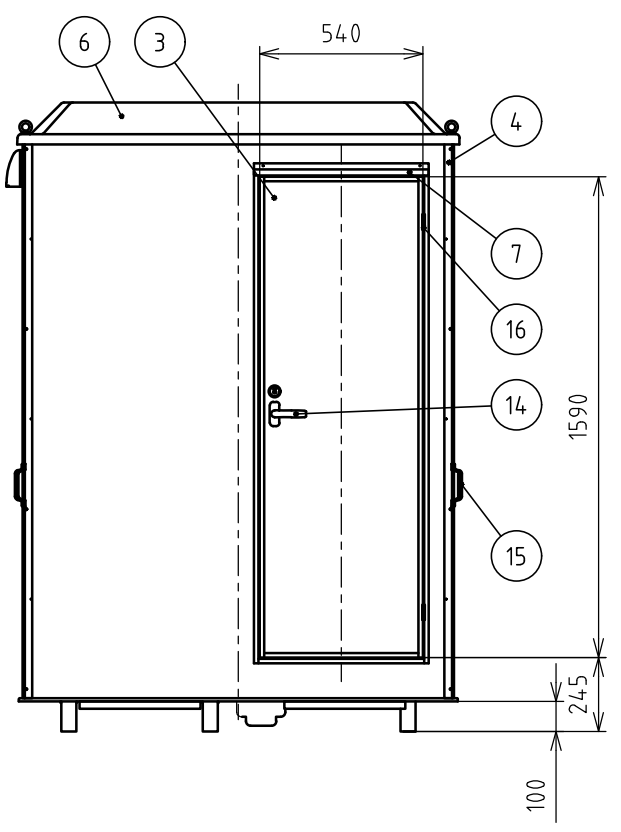
平面



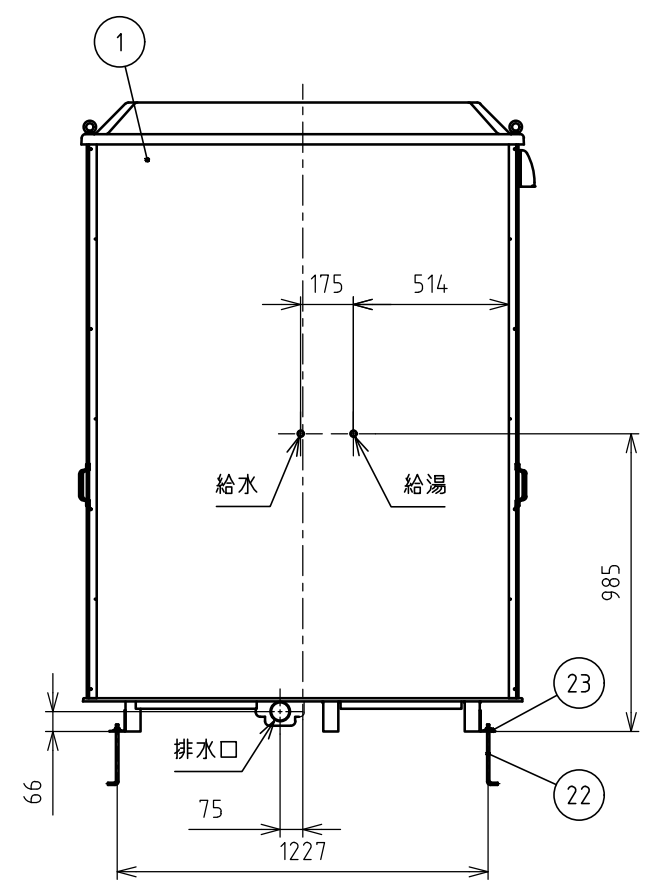
正面(室内)



右側面(室内)



正面



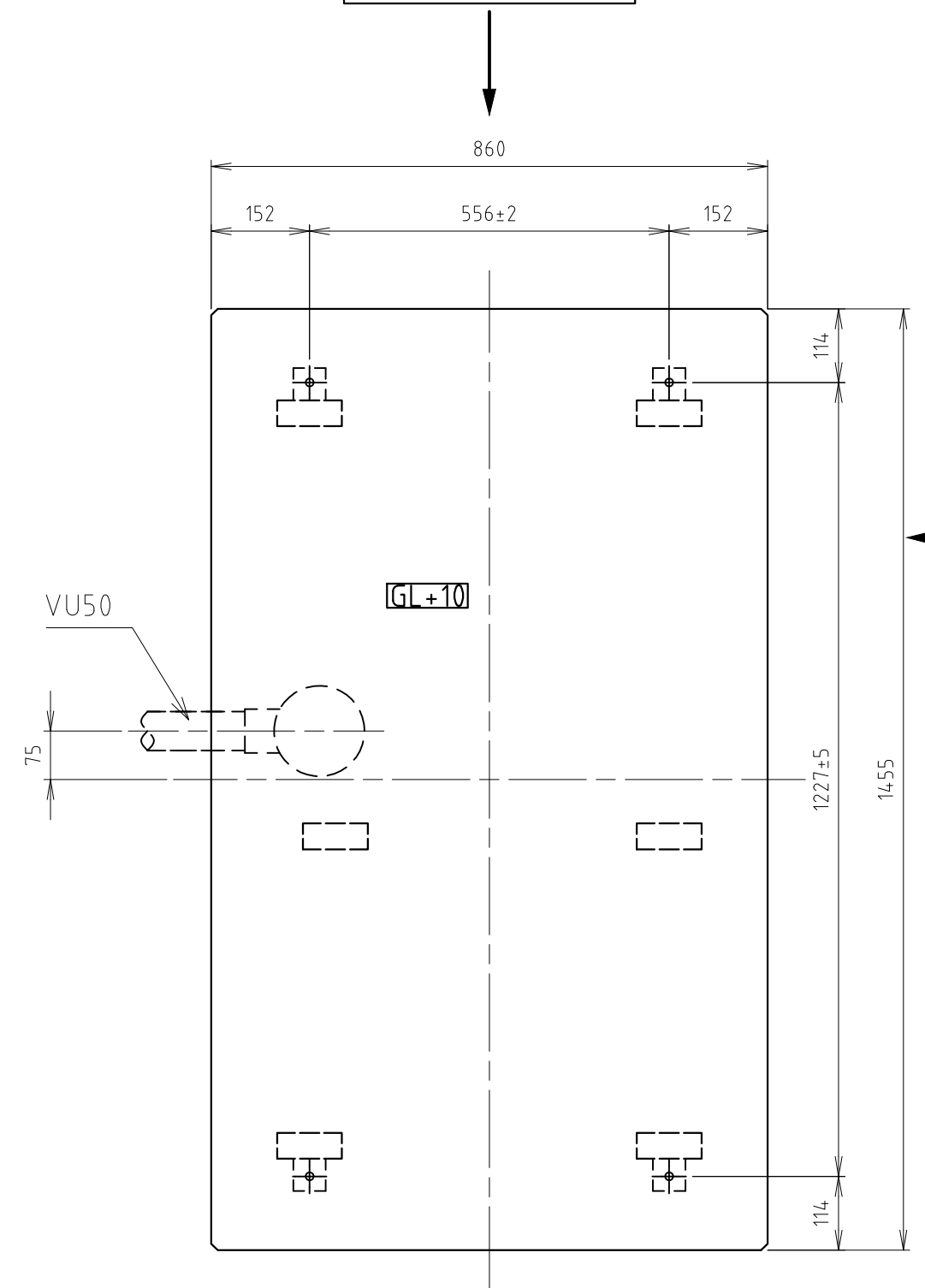
背面

- 注記
- 当製品は完全防水仕様ではありません。
  - 給湯器、取付金具は付属しておりません。
  - 凍結の恐れのある地域では、凍結防止策を施してください。

**Hamanetsu**

商品コード	1287200	管理番号	FSLU20RBA00104		お客様確認 年 月 日	
機種	FS-LU20RB	作成日	2023 0825	尺度		1:25
名称	屋外風呂シャワーユニット					

20S 入口位置

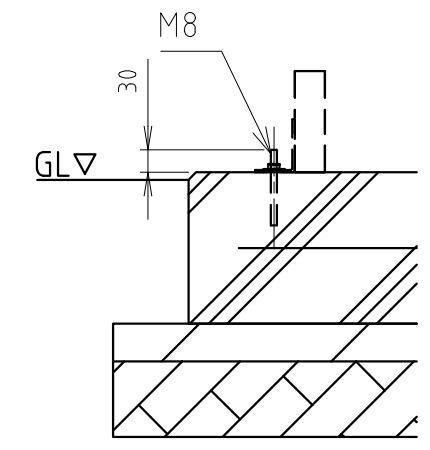
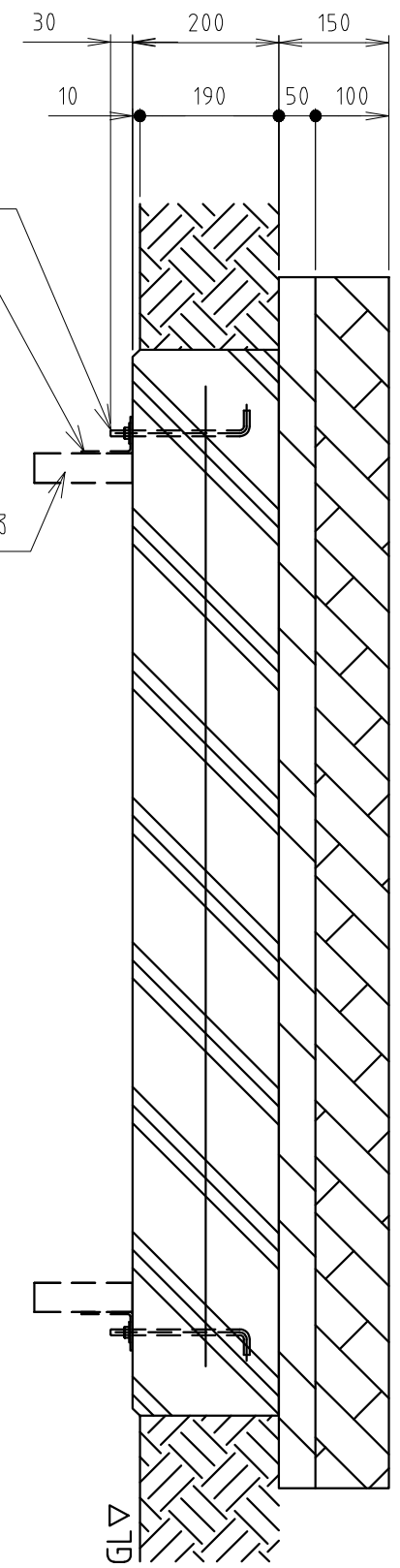


4-M8×190 アンカーボルト

4-アンカー金具

ユニット脚部

20R 入口位置



後施工の場合は  
ケミカルアンカーをご使用ください。

注1) 本図は参考基礎図です。実際の施工においては  
現場に合わせた形で施工方法をご検討ください。  
注2) アンカーボルト・アンカー金具は別途オプションとなります。

材料仕様	
コンクリート強度	Fc = 21 N/mm <sup>2</sup>
砕石地業	RC-40
鉄筋	溶接金網 φ4-150角
その他	

# Hamanetsu

機種	FS-LU20	管理番号	FSLU20K00100			お客様確認 年 月 日
名称	風呂・シャワーユニット 参考基礎図	作成日	2022 0930	尺度	1:10	