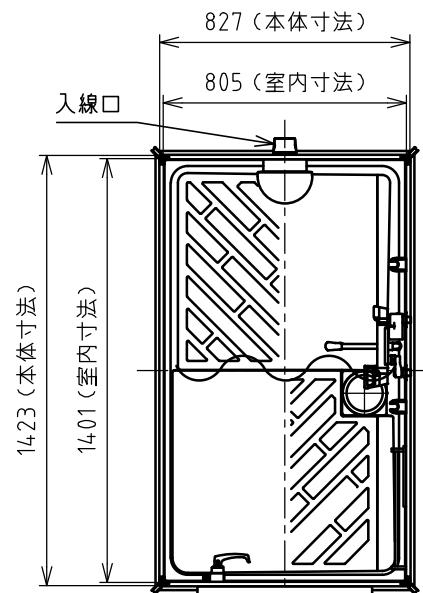
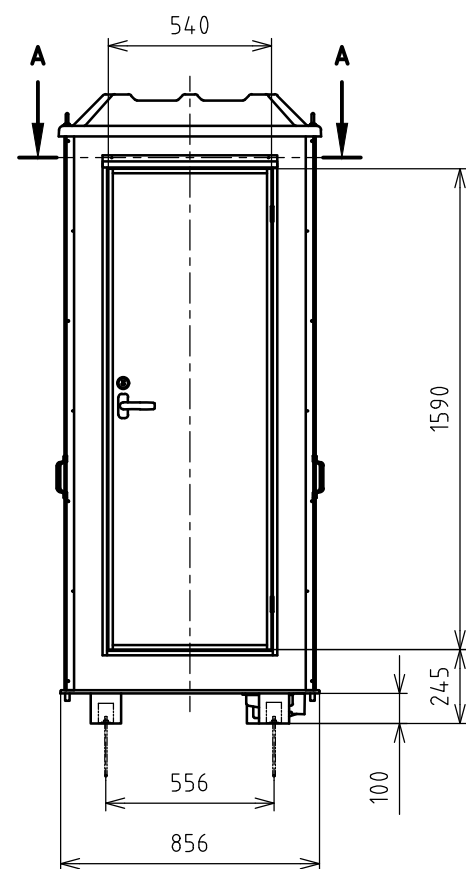


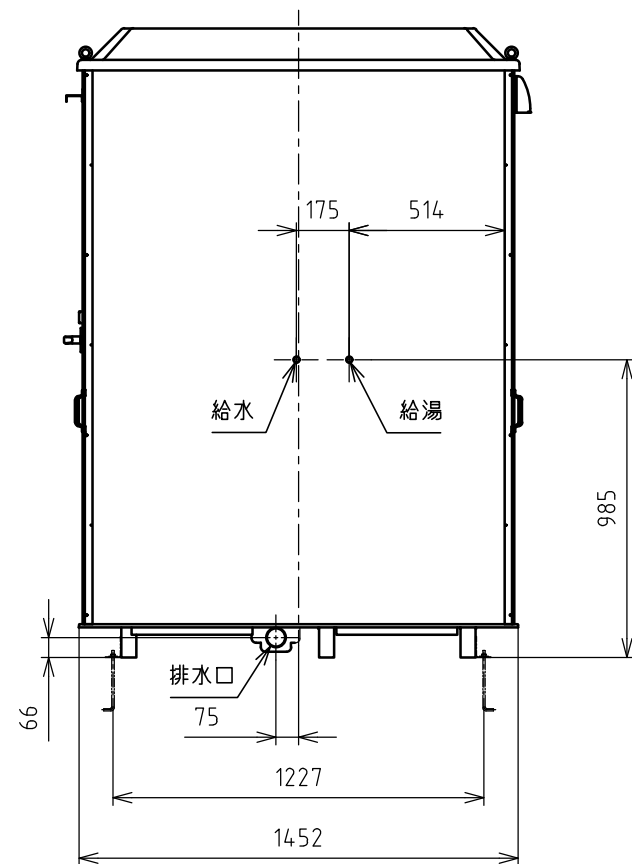
平面図



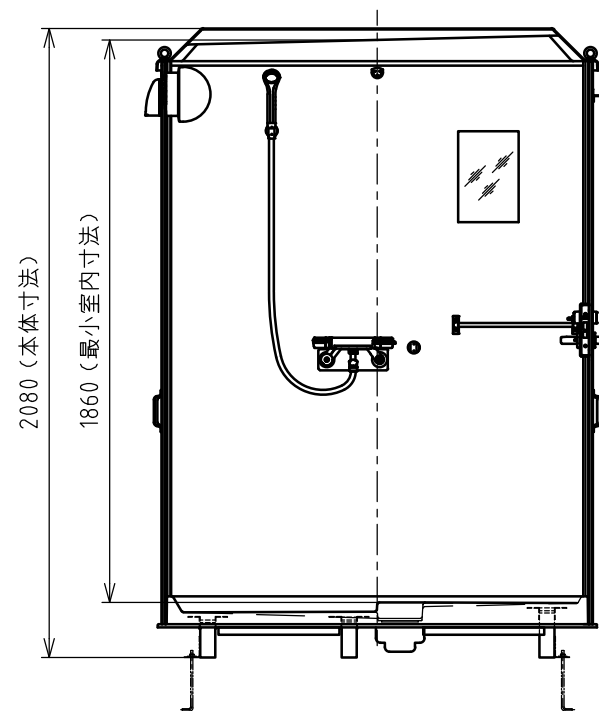
断面AA



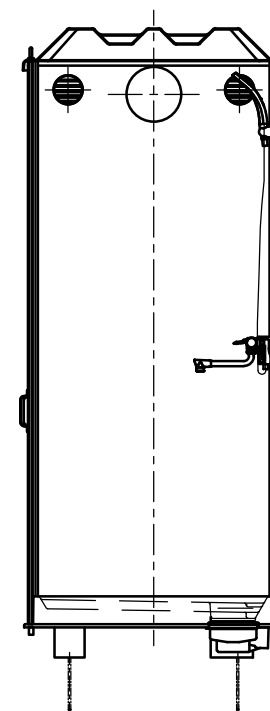
正面



右側面



断面BB



断面CC

供給電源	1φ2W (単2)	No	品名	数量	材質	備考
給水	給湯側: PJ1/2	1	支柱	4	アルミ	押さえ板込
2ヶ所	給水側: PJ1/2	2	屋根	1	樹脂	
排水	VU50	3	アイボルト	4	スチール (亜鉛めっき)	M10
		4	前面パネル	1	FRP,PS	サンドイッチパネル
		5	換気ガフリ	2	AES	
		6	側面パネル (左)	1	FRP,PS	サンドイッチパネル
		7	側面パネル (右)	1	FRP,PS	サンドイッチパネル
		8	後面パネル	1	FRP,PS	サンドイッチパネル
		9	運搬用取手	4	ステンレス	
		10	入口ドア	1	FRP,PS	サンドイッチパネル
		11	レバー錠 (表示)	1	アルミ,ステンレス	
		12	底	1	アルミ	
		13	フロア	1	FRP	防水パン
		14	排水トラップ	1	ABS	
		15	脚	6	PP,PE鋼板 (亜鉛めっき)	フロア用
		16	カーテン	1	PVC	900×1710
		17	カーテンパイプ	1	ステンレス	φ19×795
		18	混合水栓	1	-	サーモスタット/シャワー付
		19	鏡	1	アクリル	W200×H300
		20	タオル掛	1	ステンレス	
		21	入線口	1	樹脂	
		22	照明	1	AES,アクリル	LED/電球色

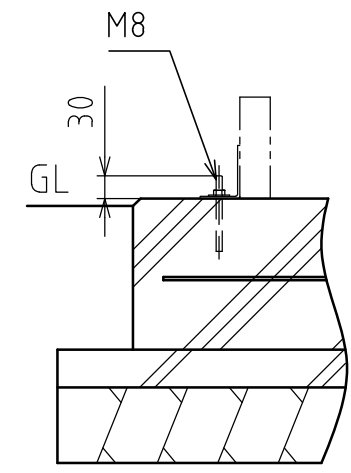
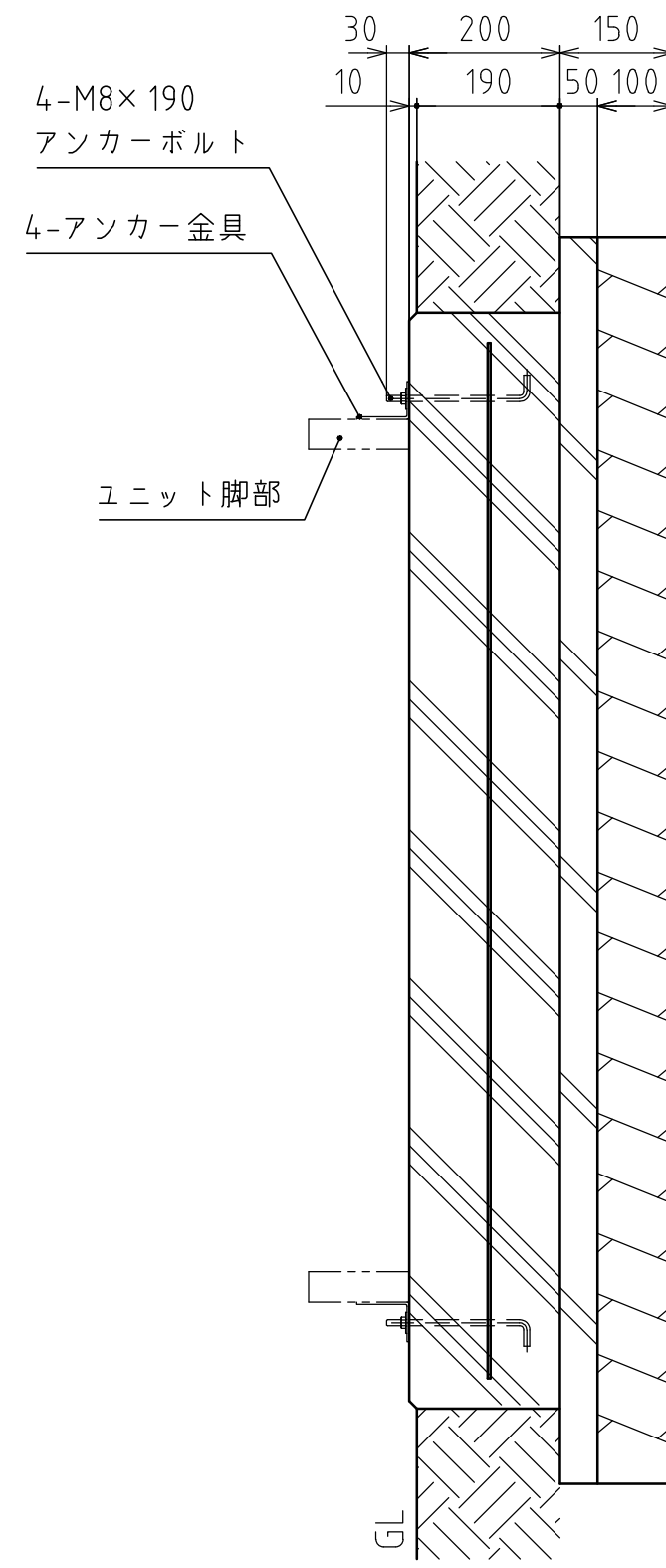
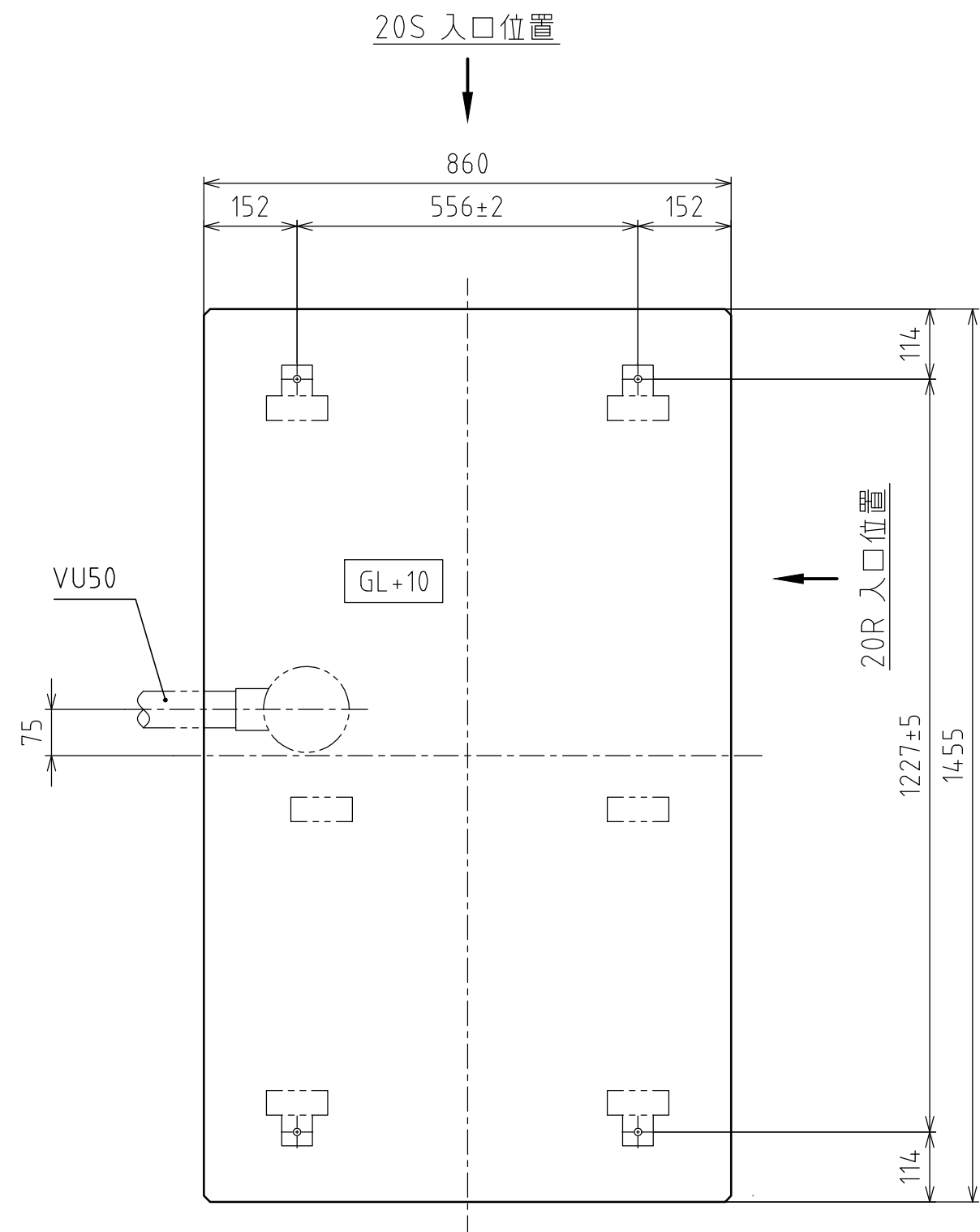
重量 約75 kg

注記

1. 当製品は完全防水仕様ではありません。
2. 給湯器・取付金具は付いておりません。
3. 凍結の恐れのある地域では、現地で凍結対策を施してください。
4. 製品の仕様は予告なく変更する場合がございます。予めご了承ください。
5. アンカーボルト・アンカーブラケットは別途オプションとなります。

Hamanetsu

商品コード	1287300	管理番号	FSLU20SA00104b		お客様確認 年 月 日	
機種	FS-LU20S	作成日	2024 0901	尺度		1:25
名称	屋外風呂シャワーユニット仕様図					



後施工の場合は
ケミカルアンカーをご使用ください。

- 注記
1. 本図は参考基礎図です。実際の施工においては、現場に合わせて施工方法を検討してください。
 2. アンカーボルト・アンカー金具は別途オプションとなります。

材料仕様	
コンクリート強度	$F_c = 21 \text{ N/mm}^2$
砕石地業	RC-40
鉄筋	溶接金網 $\phi 4 - 150$ 角
その他	

Hamanetsu

機種	FS-LU20	管理番号	FSLU20K00100a			お客様確認 年 月 日
名称	FS基礎図	作成日	2023 0227	尺度	1:10	