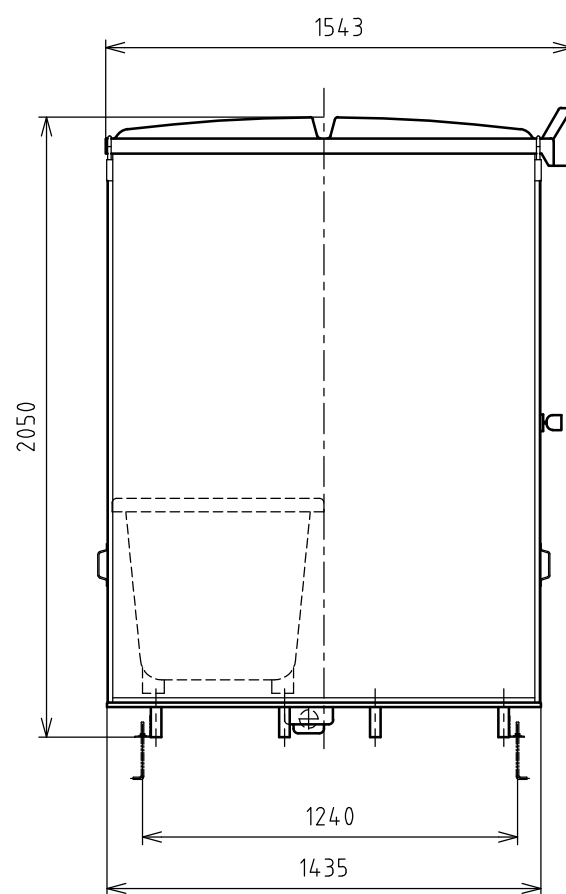
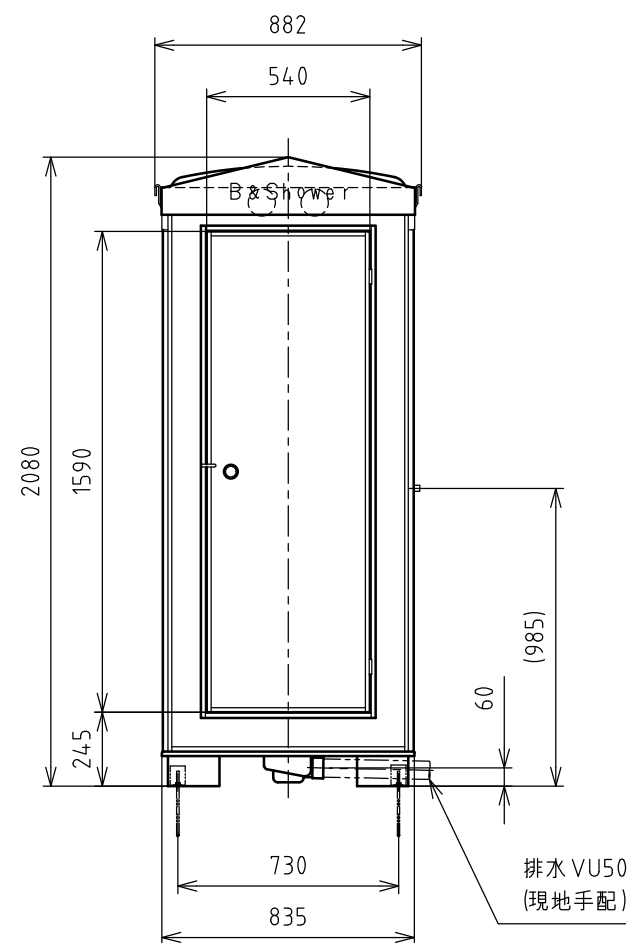


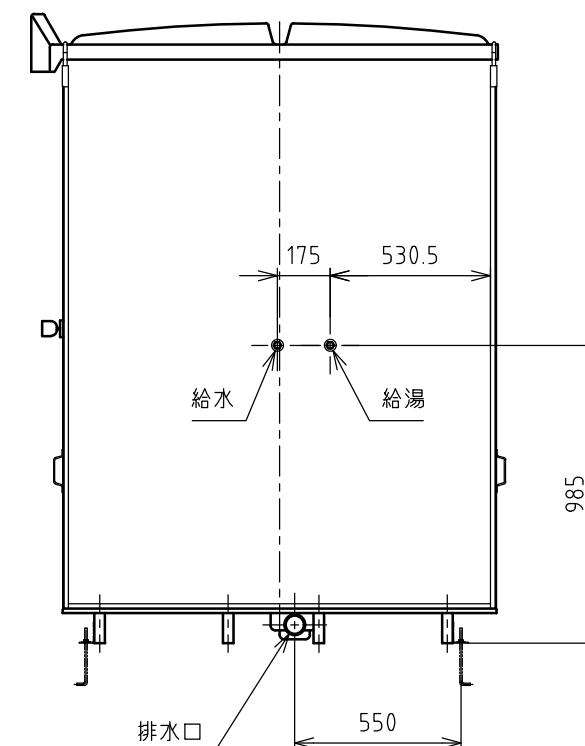
平面



左側面



正面



右側面

供給電源	1φ2W (単2)	No	品名	数	材質	仕様
給水	給湯側: PJ1/2 給水側: PJ1/2	1	屋根	1	FRP	採光仕様
		2	吊金具	4	鋼板 (垂鉛めっき)	
排水	VU50	3	前面パネル	1	FRP,PS	サンドイッチパネル/アルミ枠付
		4	換気ガフリ	2	PP	
		5	側面パネル (左)	1	FRP,PS	サンドイッチパネル/アルミ枠付
		6	側面パネル (右)	1	FRP,PS	サンドイッチパネル/アルミ枠付
		7	後面パネル	1	FRP,PS	サンドイッチパネル/アルミ枠付
		8	運搬用取手	4	ステンレス	
		9	入口ドア	1	FRP,PS	サンドイッチパネル/アルミ枠付
		10	ドア取手	1	ステンレス	
		11	フロア	1	FRP	防水パン
		12	排水トラップ	1	ABS	
		13	カーテン	1	PVC	900×1710
		14	カーテンパイプ	1	ステンレス	φ19×785
		15	混合水栓	1	-	シャワー付
		16	鏡	1	アクリル	W200×H300
		17	タオル掛	1	ステンレス	
		18	入線口	1	樹脂	
		19	照明	1	PC	防湿白熱灯
		20	浴槽	1	FRP	

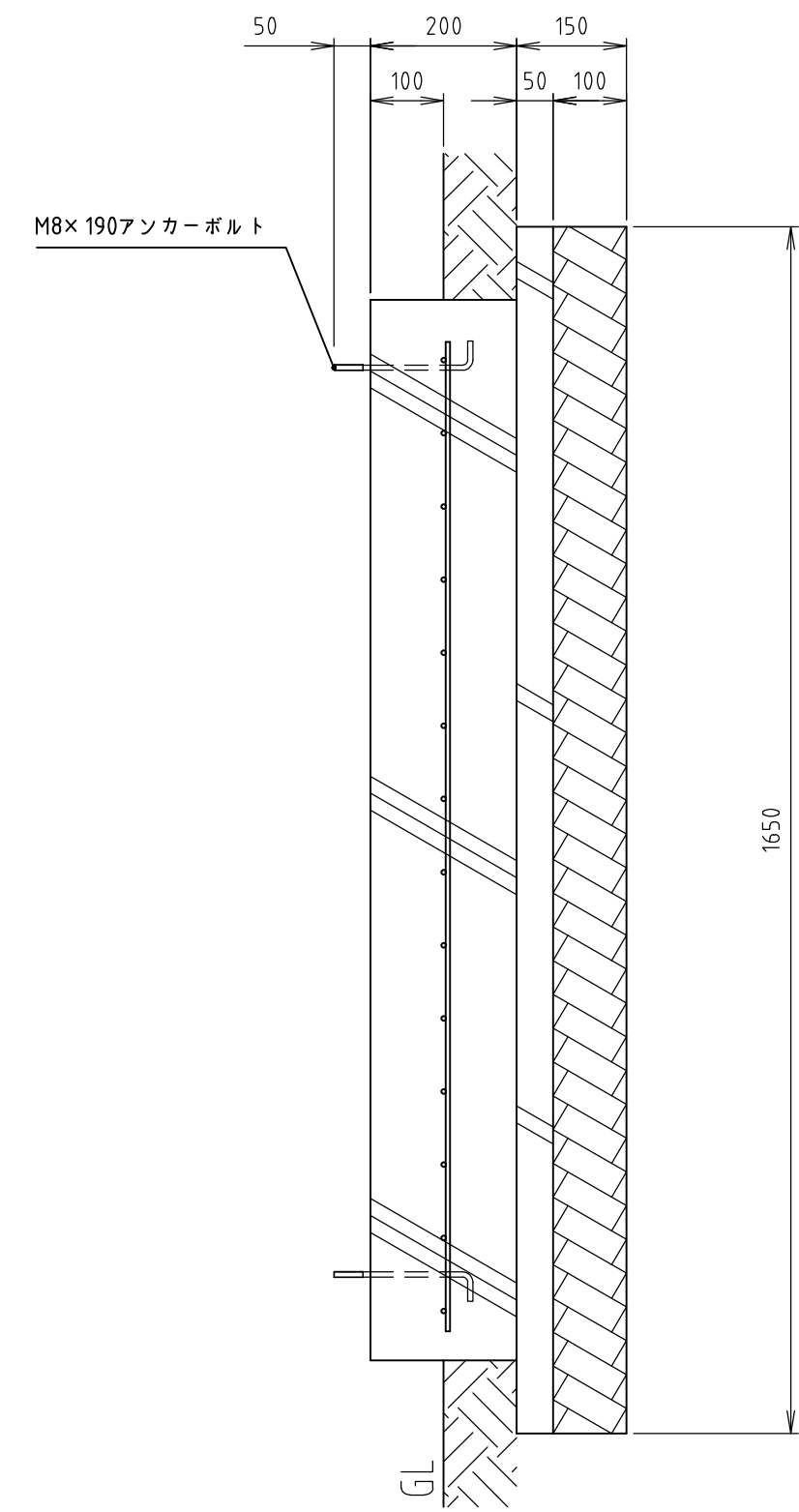
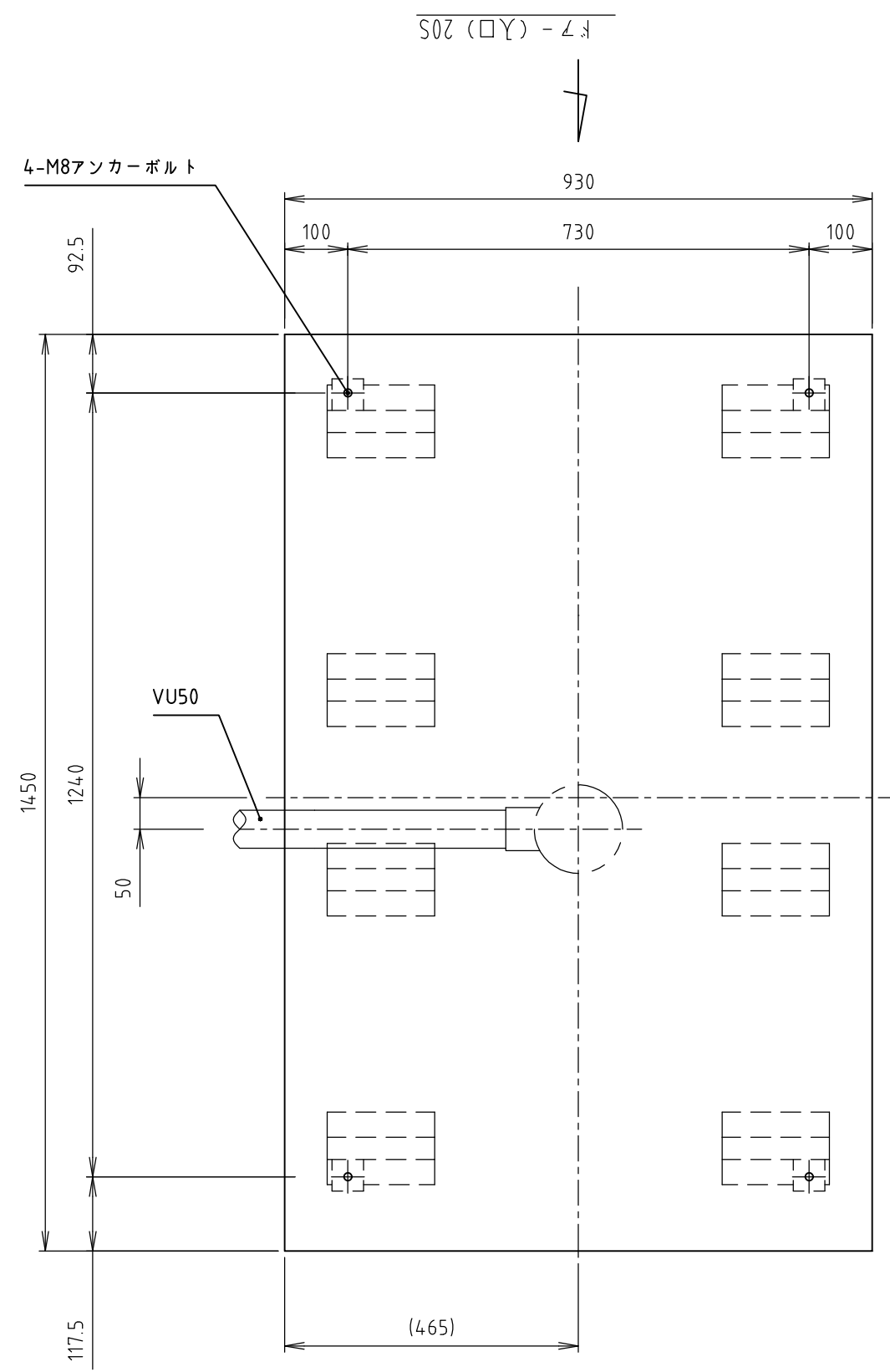
重量 約87 kg

注記

1. 当製品は完全防水仕様ではありません。
2. 給湯器・取付金具は付いておりません。
3. 凍結の恐れのある地域では、現地で凍結対策を施してください。
4. 製品の仕様は予告なく変更する場合がございます。予めご了承ください。
5. アンカーボルト・アンカーブラケットは別途オプションとなります。

Hamanetsu

商品コード	1286400	管理番号	FS220SBA00104b		お客様確認 年 月 日	
機種	FS2-20SB	作成日	2024 0901	尺度		1:25
名称	屋外風呂シャワーユニット仕様図					



※アンカーボルトは付属されていません。現場で手配してください。
 ※アンカー後打ちの場合はケミカルアンカーをご使用ください。

材料仕様	
コンクリート強度	Fc=21 N/mm ²
砕石地業	C-30
鉄筋	D6, @100ワイヤメッシュ網敷き
その他	定着長さ 40d (dは鉄筋径)

Hamanetsu

機種	FS2-20	管理番号	FS220K00102		お客様確認 年 月 日
名称	FS基礎図	作成日	2022 0930	尺度	