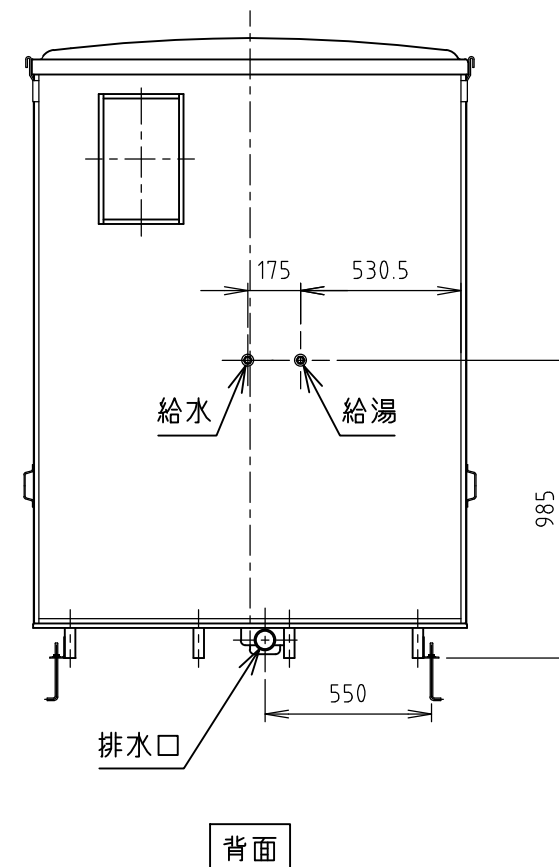
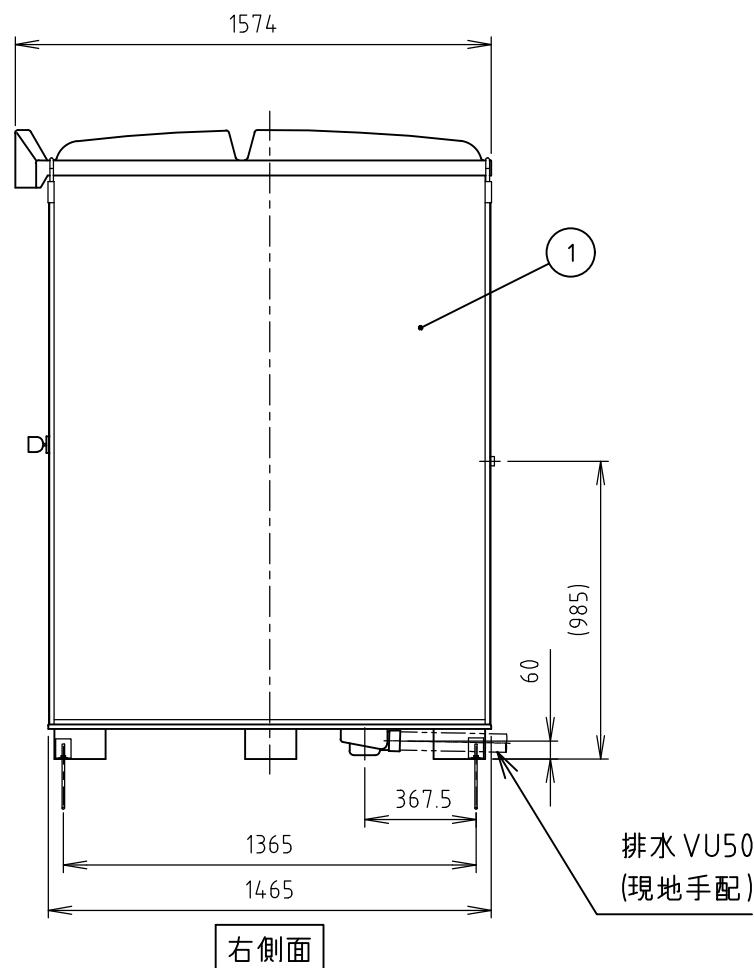
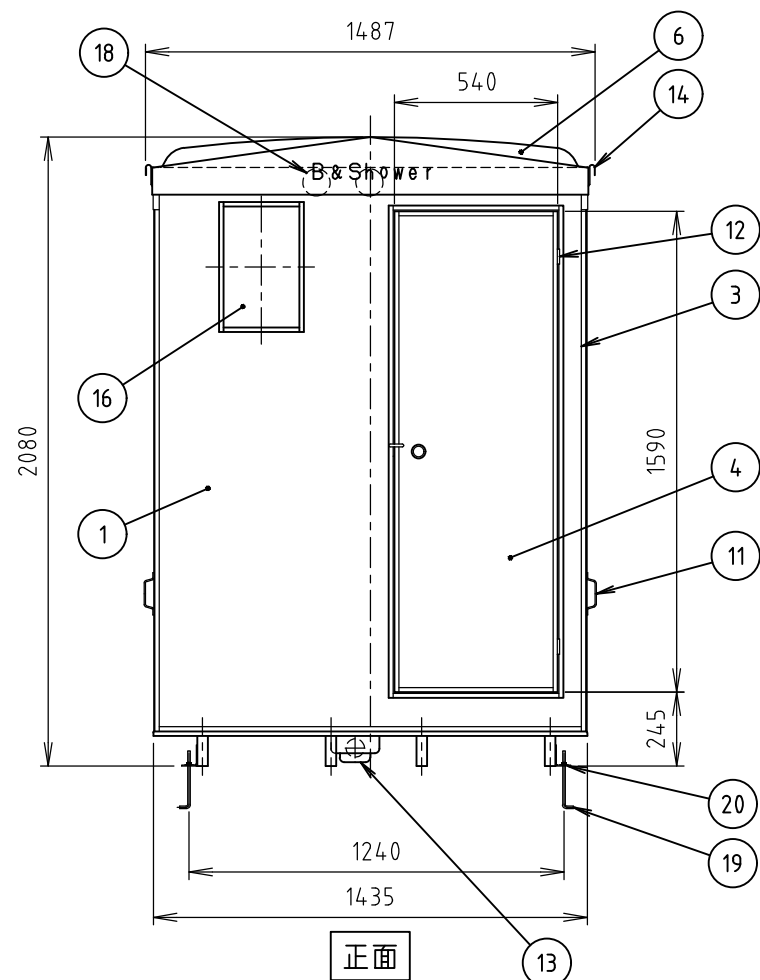


※注記
 ・当製品は完全防水仕様ではありません。
 ・給湯器、取付金具は付属していません。
 ・凍結の恐れのある地域では、凍結防止策を施してください。

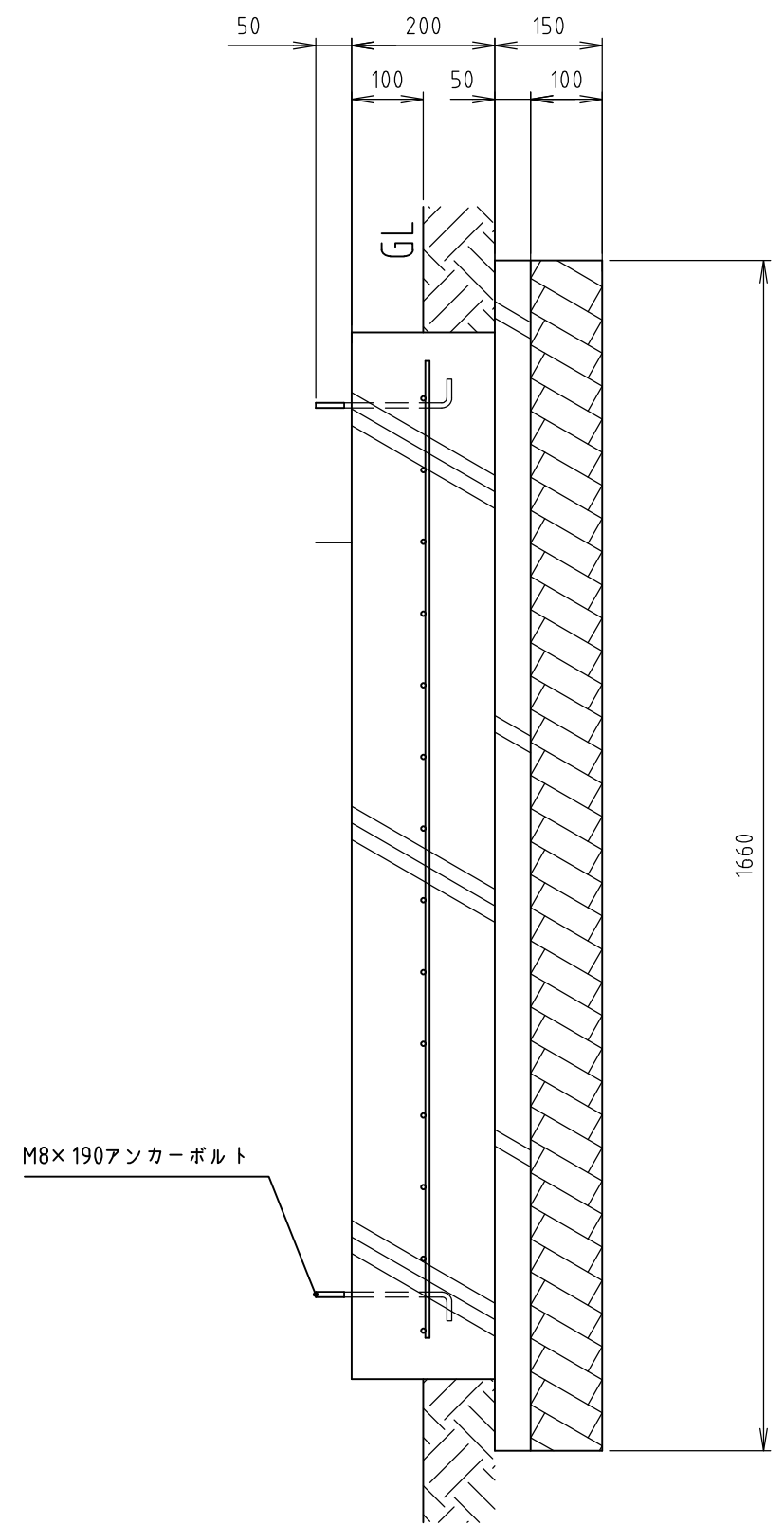
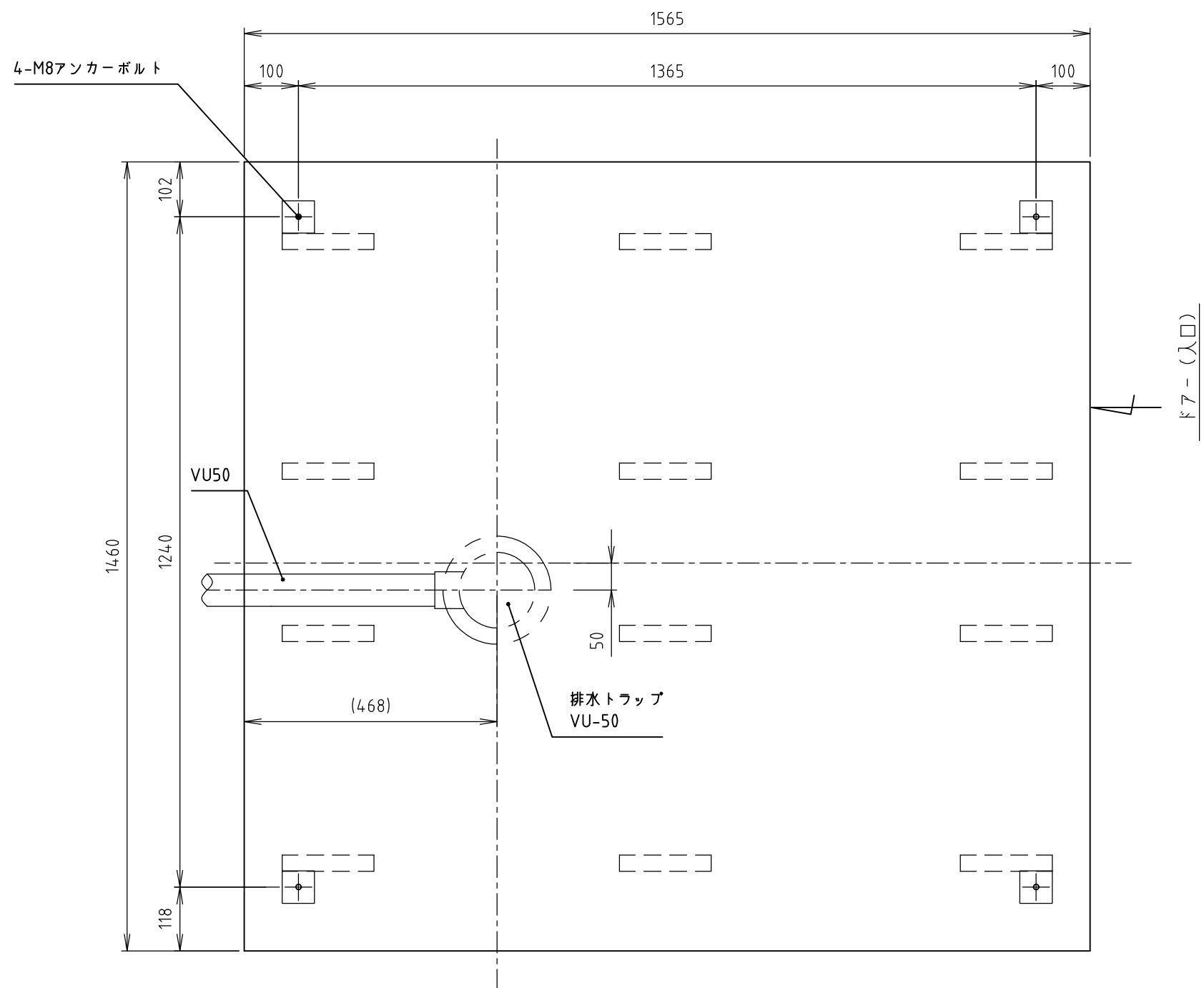
供給電源	1φ2W (単2)	No	品名	数	材質	仕様
給水	給湯側：PJ1/2	1	パネル大	4	FRP,PS	サンドイッチパネル
2ヶ所	給水側：PJ1/2	2	仕切りパネル	1	FRP,PS	サンドイッチパネル
排水	VU50	3	パネル枠	36	アルミ	
		4	ドア	2	FRP,PS	サンドイッチパネル
		5	防水パン	1	FRP	
		6	屋根	1	FRP	採光仕様
		7	混合水栓	1	-	シャワー付き
		8	照明	2	PC	防湿白熱灯
		9	鏡	1	アクリル	W200×H300
		10	ドア取手	2	ステンレス	
		11	運搬用取手	4	ステンレス	
		12	丁番	4	ステンレス	
		13	排水トラップ	1	ABS	
		14	吊り金具	4	鋼板 (亜鉛めっき)	
		15	タオル掛け	2	ステンレス	
		16	窓	2	FRP	
		17	棚	1	FRP	
		18	通気口キャップ	2	PP	
		19	アンカー金具	4	スチール (亜鉛めっき)	オプション
		20	アンカーボルト	4	スチール (亜鉛めっき)	M8×190 (オプション)

重量 約86 kg



Hamanetsu

商品コード	1286500	管理番号	FS225RA00104		お客様確認 年 月 日	
機種	FS2-25R	作成日	2022 0930	尺度		1:25
名称	屋外風呂シャワーユニット					



※アンカーボルトは付属されていません。現場で手配してください。
 ※アンカー後打ちの場合はケミカルアンカーをご使用ください。

材料仕様	
コンクリート強度	Fc=21 N/mm ²
砕石地業	C-30
鉄筋	D6, @100ワイヤメッシュ網敷き
その他	定着長さ 40d (dは鉄筋径)

Hamanetsu

機種	FS2-25	管理番号	FS225K00102			お客様確認 年 月 日
名称	FS基礎図	作成日	2022 0930	尺度	1:10	