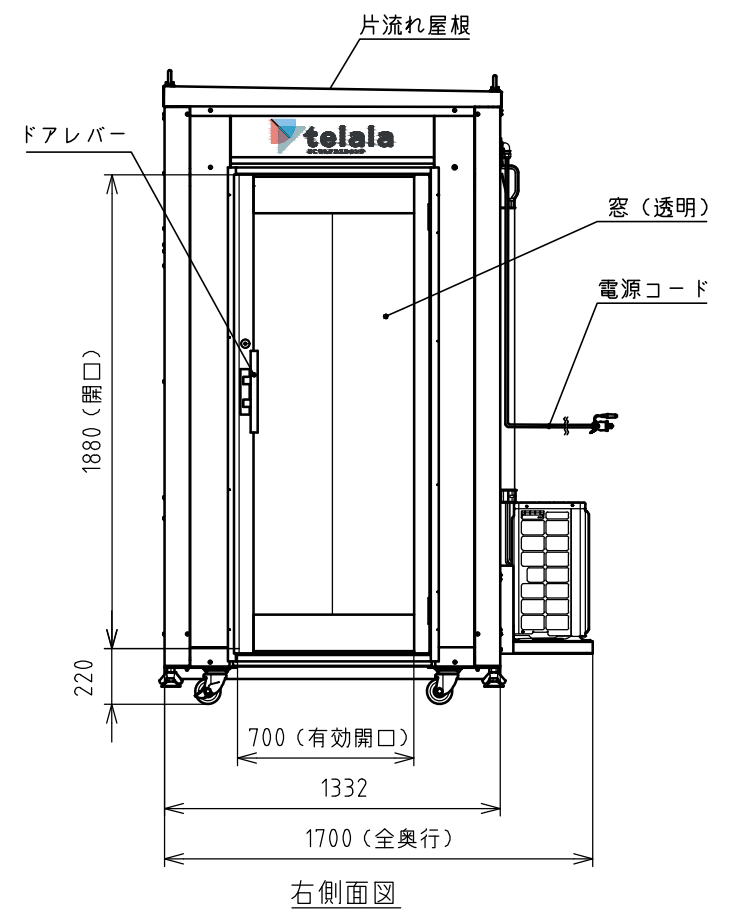
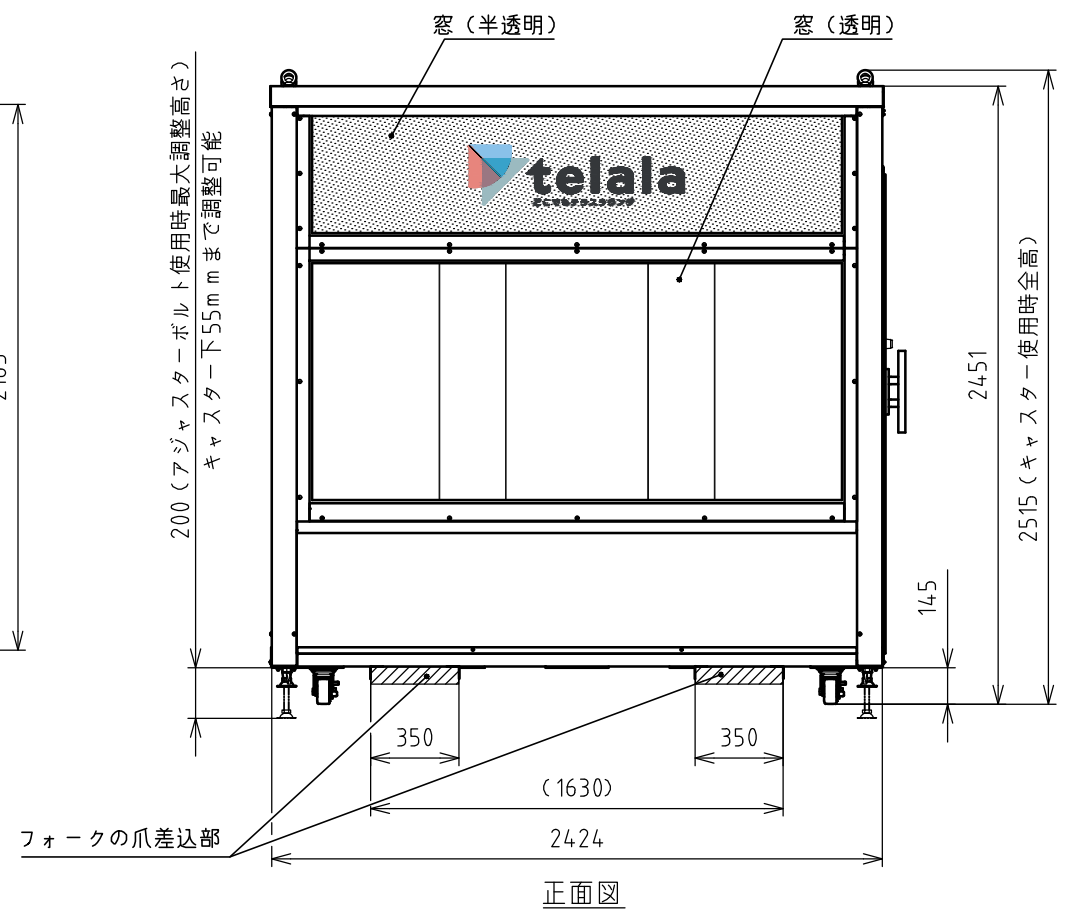
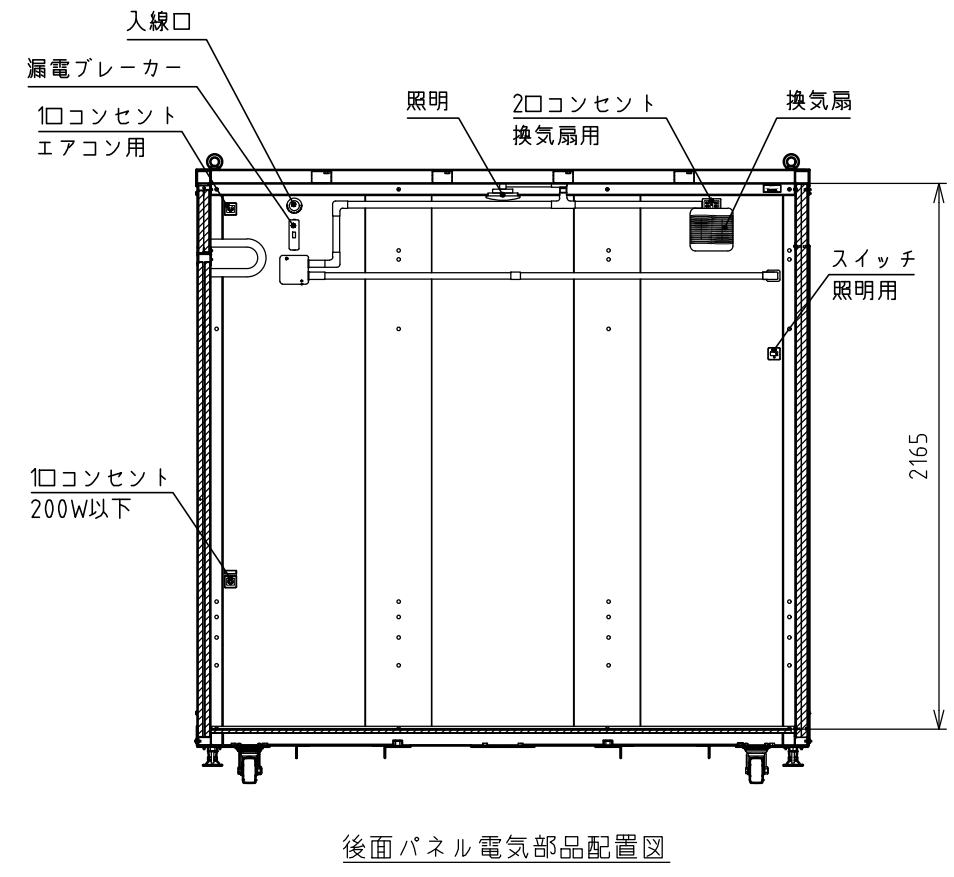
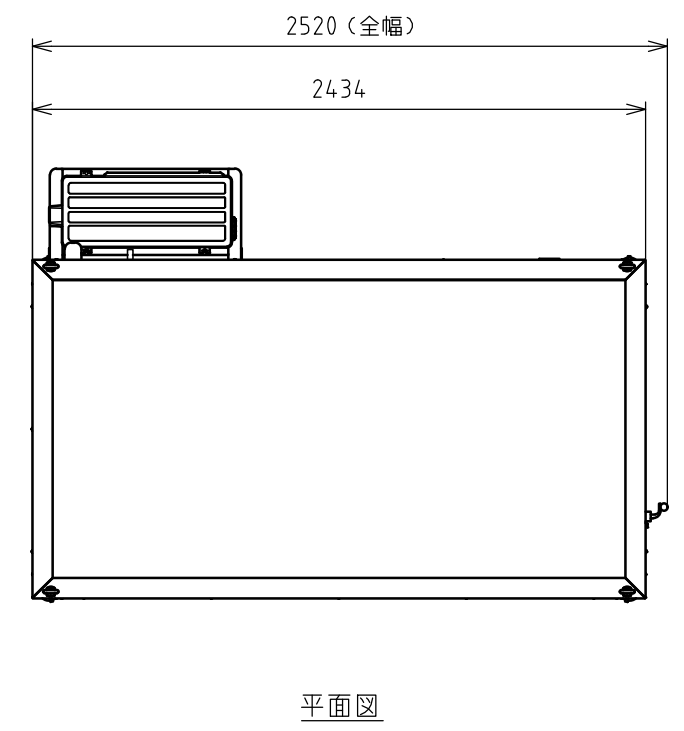
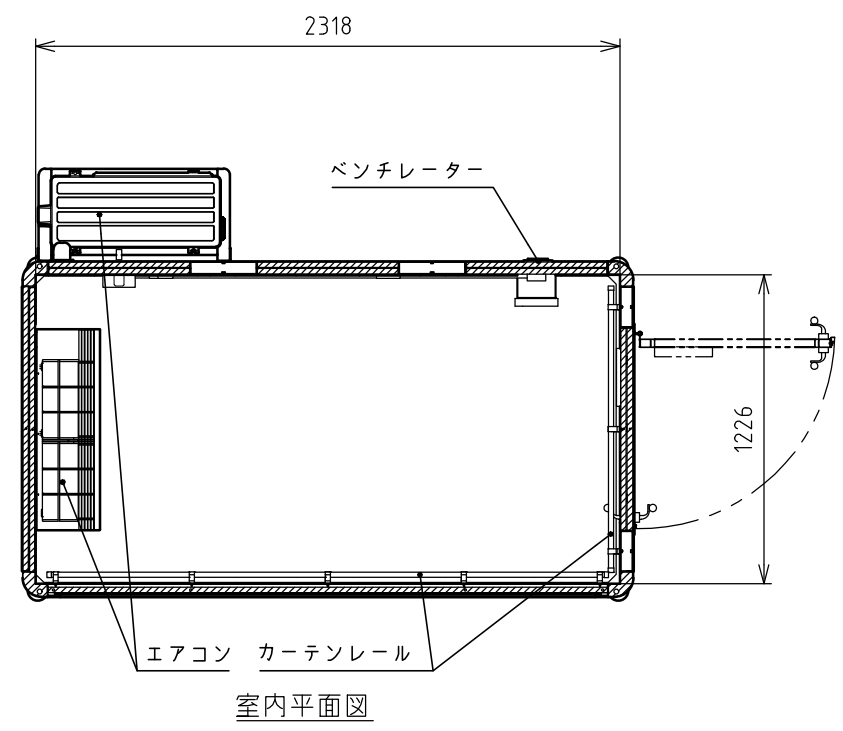


使用電源	交流(AC) 100V	No	品名	数量	材質	備考
消費電力	1200W	1	屋根	1set	鋼板(塗装)	
		2	架台	1	鋼板(塗装)	
		3	前面	1	鋼板(塗装) 樹脂	
		4	側面	2	鋼板(塗装)	
		5	後面	1	鋼板(塗装)	
		6	フロア	1	合板 樹脂	樹脂製フロアシート貼付
		7	出隅	4	アルミ	
		8	アイボルト	4	ステンレス	M20
		9	透明ドア	1	アルミ 樹脂(窓)	窓, ドアクローザー付, 90°開閉
		10	ドアレバー	1	アルミ	サムターン錠付
		11	重荷重キャスター	4	スチール, ゴム	前面側2ヶ所ロック付
		12	アジャスターボルト	4	ステンレス	適合スパン径: 30mm
		13	漏電ブレーカー	1	-	カバー付
		14	入線口	1	樹脂	内径: 40mm
		15	エアコン	1set	-	室内機・室外機セット
		16	照明	1	-	
		17	スイッチ	1	-	照明用
		18	換気扇	1	-	24時間換気
		19	ベンチレーター	1	ステンレス	
		20	1口コンセント	2	-	エアコン用, お客様用(200W以下)
		21	2口コンセント	1	-	換気扇用
		22	カーテンレール	2	-	
		23	電源コード	1	-	5.0m, 防雨型電源プラグ(アース線付)
		24	傾斜計	1	鋼板, アルミ	取付用マグネット付
重量						約620 kg



- 注記
- 電源コードの電源プラグはアース付コンセントに差し込んでください。コンセントにアース接続できない場合は電源プラグに付属のアース線から別途アースの接続をおこなってください。
  - 製品の仕様は予告なく変更する場合がございます。予めご了承ください。

**Hamanetsu**

商品コード	1270100	管理番号	TLA00101		お客様確認 年 月 日	
機種	SVB-TL	作成日	2026 0601	尺度		1:30
名称	どこでもテラスラウンジ telala 仕様図					