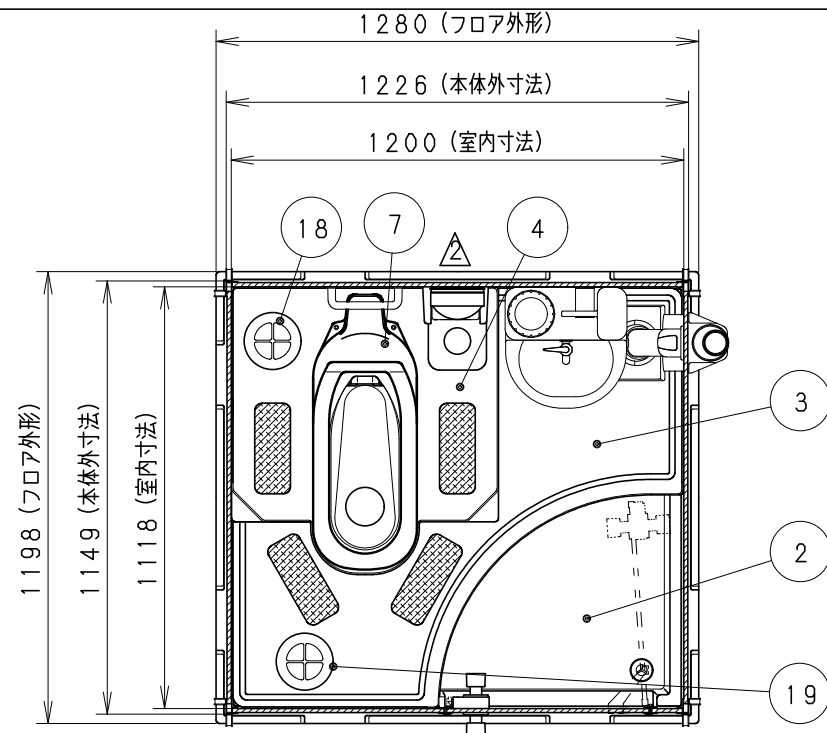
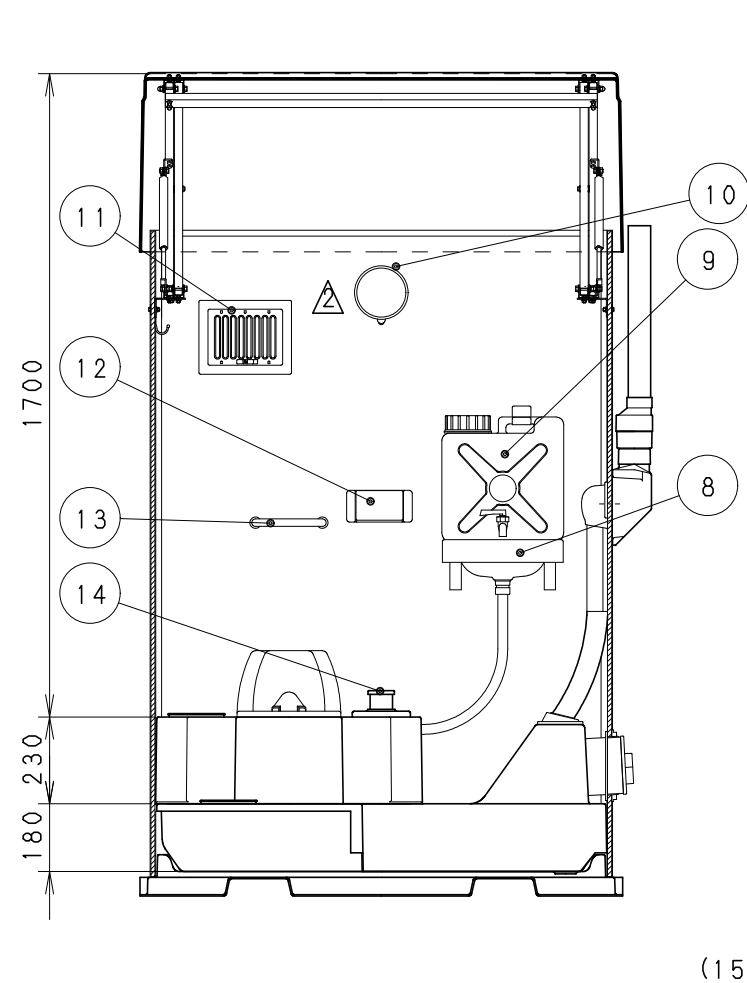


平面 (室内)

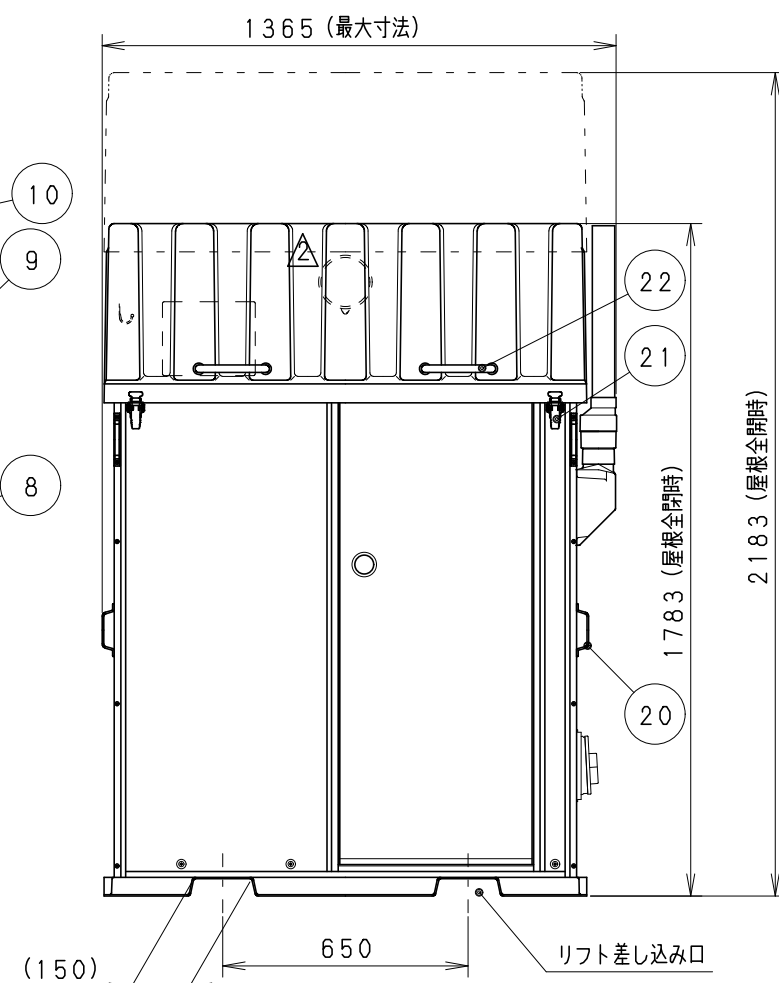


No	品名	数量	材質	備考
1	屋根	1	FRP	採光仕様
2	フロア	1	FRP 他	
3	フロア便槽	1	FRP	容量:約110ℓ
4	給水タンク	1	FRP	容量:約55ℓ
5	パネル (壁、ドア)	1式	アルミ複合材+PS発泡材+FRP	色:パールメタリック
6	昇降機構	1式	アルミ、鉄 他	ガススプリング付き
7	兼用便器	1	PP	
8	手洗器	1	FRP	
9	手洗給水タンク	1	PE 他	コック付ポリタンク 容量:約10ℓ
10	乾電池式LEDセンサーライト	1	樹脂	REVEX:SLK400
11	換気ガラリ	2	SUS	レジスター式
12	ペーパーホルダー	1	ABS	ワンタッチ式
13	握りバー	1	ABS	
14	洗浄ポンプ	1	PP、ABS 他	吐水量:約250cc/回
15	小物掛け	1	SUS	
16	臭突管	1式	PE、PVC	
17	汲取口	1	PVC	有効開口φ125
18	給水口	1	樹脂	
19	点検口	1	樹脂	
20	運搬用取手	8	SUS	
21	屋根昇降金具	2	SUS	ロック付き
22	屋根昇降取手	2	ABS	
23	ドアロック錠	1	SUS 他	表示付き
24	昇降用タラップ	1	アルミ 他	自立式狭小タイプ

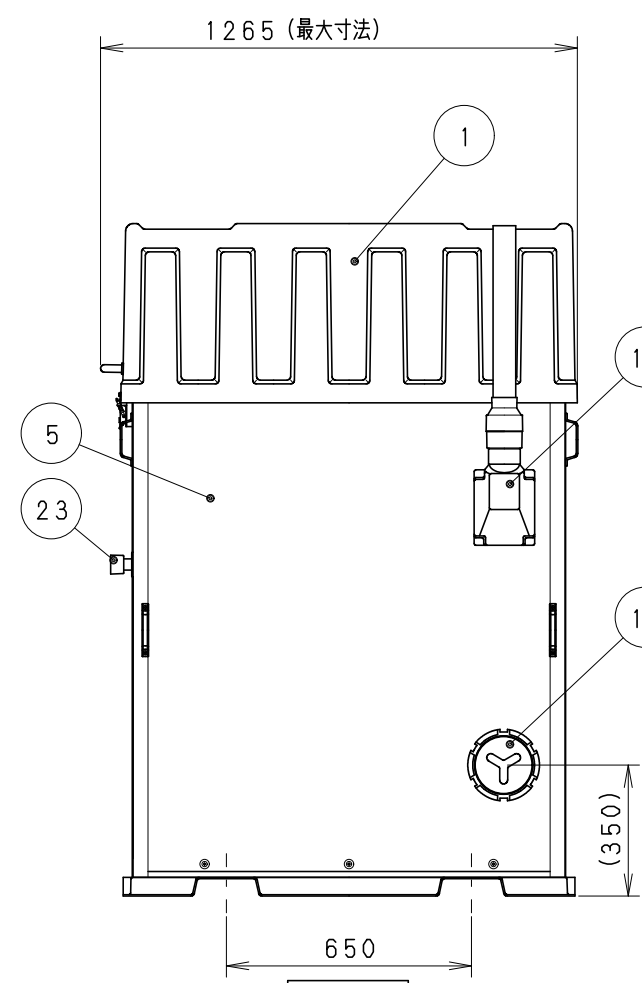
重量 約135kg



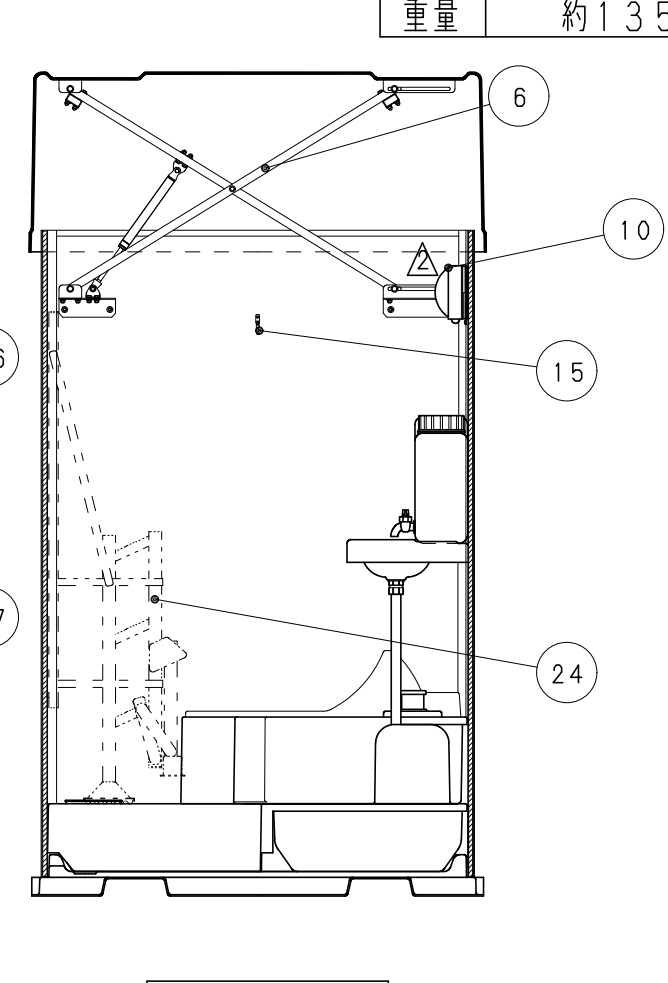
正面 (室内)



正面



右側面



右側面 (室内)

符合	改訂事項	日付	担当	承認	日付	2016 0824	個 数	-	尺 度	1:20	品目コード	1181130	機種	TU-L3F4C
△	戸当たり取付位置変更	2016.02.29	鈴木晴	戸塚	製	内山	検	波多野	承	城	図	機	車載トイレ	
△	照明器具仕様変更	2016.08.24	内山	波多野	製	内山	検	波多野	承	城	図	機	車載トイレ	
△	図枠変更	2016.08.24	内山	波多野	製	内山	検	波多野	承	城	図	機	車載トイレ	
△					製	内山	検	波多野	承	城	図	機	車載トイレ	

Hamanetsu

図番 LJ-A001, 01