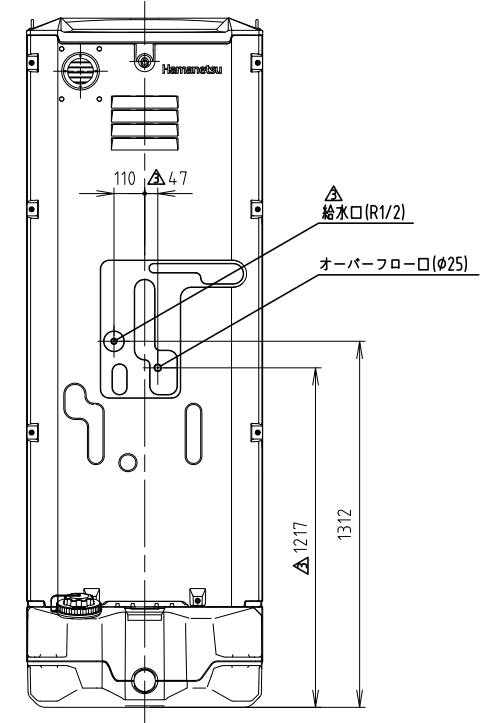
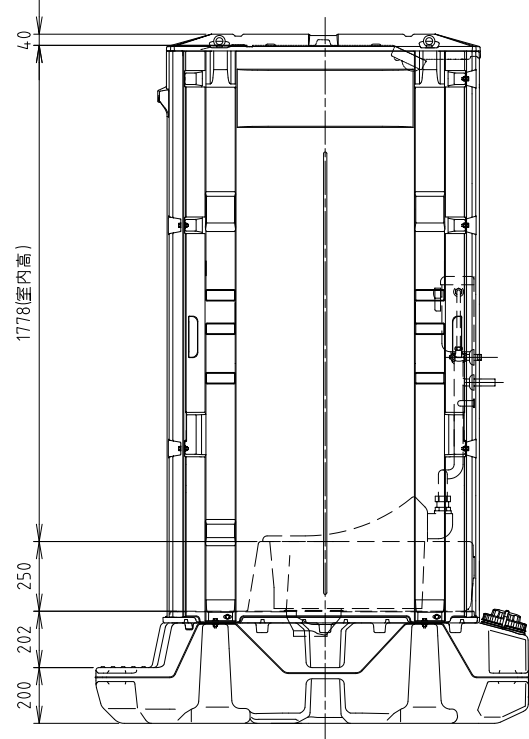
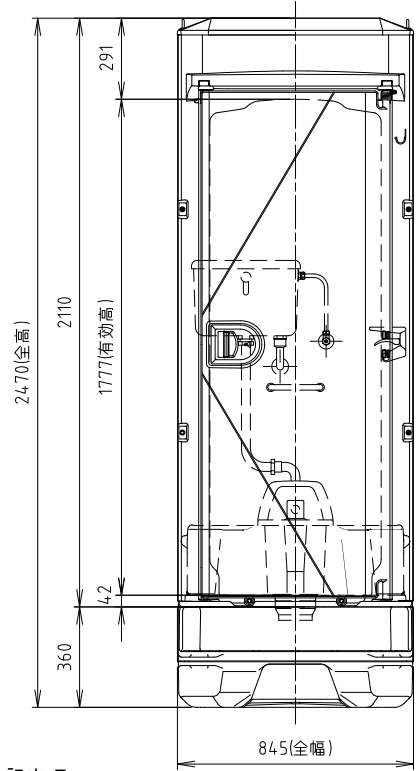


No	名称	数量	材質	備考
1	屋根	1	HDPE	
2	前面パネル	1	PP+PE	採光仕様
3	後面パネル 開口無し	1	PP+PE	
4	側面パネル	2	PP+PE	
5	ドアパネル	1	PP+PE	ヒンジ補強パイプ(鉄入)
6	フローア	1	PP+PE	
7	兼用フローア	1	HDPE	
8	簡易水洗用ロータンク	1	PP	容量: 6.5L
9	止水栓	1	真鍮(クロムメッキ)	R1/2
10	オーバーフロー管	1	真鍮(クロムメッキ)	φ25
11	アイボルト	4	SS400(クロメート)	M8×30
12	臭気抜きガラリ	1	AES	
13	簡易水洗和式便器	1	陶器	ロンシールF50-1
14	照明器具	1	PBT,PC	LEDセンサー式
15	電線引込ニップル	1	PVC	
16	棚付ペーパーホルダー	1	PP	耐荷重: 500g
17	オートヒンジパネ	1	SUS304	
18	ドアラッチ	1	AES	外鍵付
19	濯りバー	1	ABS	
20	小物掛けフック	1	SUS304	耐荷重: 3kg
21	便槽	1	HDPE	ドレン無し 容量: 330L
22	汲取口キャップ	1	HDPE	
簡易水洗仕様			兼用和式	重量 110kg



- ※ 特記事項
- ・凍結の恐れがある地域の場合は、現地にて必要に応じて凍結防止策を施してください。
  - ・電気工事・配線工事は、電気工事が行ってください。

符号	改訂事項	日付	担当	承認	日付	2017 0227	個 数	尺 度	1:20	品目コード	機 種	TU-iXF
⚠	便槽ドレン開口無しへ変更	2016/07/06	山田	戸塚	日付					1523100		
⚠	躯体設計変更	2017/02/27	内山	波多野	製 図	内山	検 図	波多野	承 認	城	名 称	トイレユニット仕様図
⚠	図枠変更、配管規格変更、配管位置変更	2017/05/17	内山	町田							図 番	IX-SY-23100,03
<b>Hamanetsu</b>												