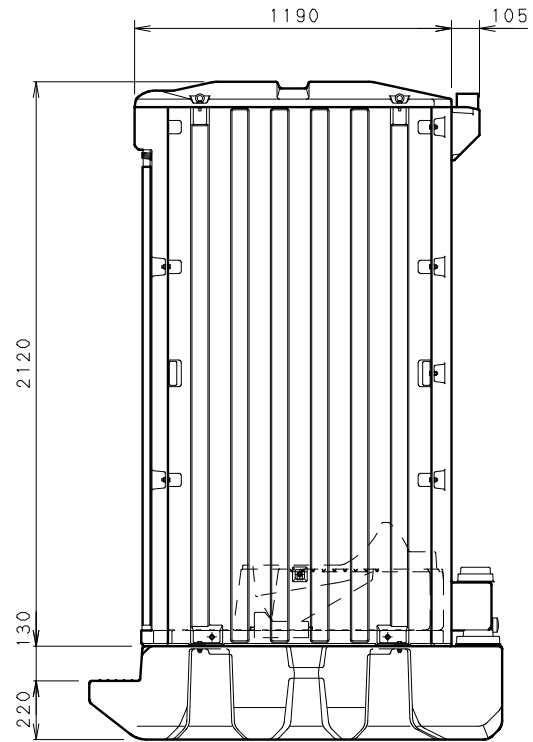
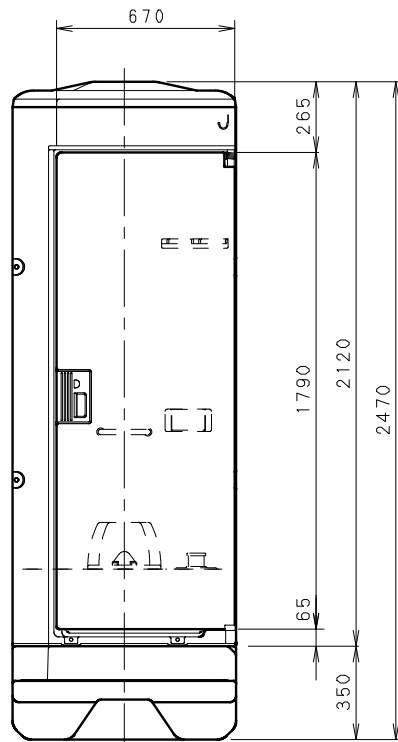


No	部 品 名	数 量	材 質	備 考
1	屋根	1	HDPE	採光仕様
2	側面パネル	2	HDPE	
3	後面パネルA	1	HDPE	V1F4 後面穴空き
4	フロア下段	1	HDPE	V1F4
5	ベンチレーター	1	HDPE	
6	アイボルト	4	クロメート	M8×30
7	便槽 V1T	1	HDPE	360L
8	汲取口キャップ	1	PE	
9	便槽ドレンキャップ	1	PE	※ドレン有のみ
10	フロア下段カバー (防臭)	1	HDPE	V1F4C
11	フロアB	1	HDPE	陶器便器用 給水タンク60L
12	給水口キャップ	1	PE	
13	給水ドレンキャップ	1	PE	
14	給水ゲージ	1	-	
15	ポンプ樹脂便器	1	PP	V1F4C
16	ポンプセット	1	-	
17	前面パネルA	1	HDPE	ドア有り
18	ドアA	1	HDPE	全ドア
19	ドアヒンジ補強パイプ	1	鉄	
20	コイルバネ	1	防錆処理	
21	ドアラッチ	1	AES	外鍵付
22	ネームプレート	1	PVC	男女用
23	ペーパーホルダー	1	ABS	ワンタッチ
24	化粧棚	1	HDPE	
25	小物掛けフック	1	SUS304	
26	握りバー	1	ABS	ホワイト
27	照明器具	1	PBT, PC	LEDセンサー式
28	電線引込口	1	ABS	

※凍結の恐れのある地域では、不凍液 (別売) を入れてください。
 ※標準仕様は便槽ドレン口無しです。ご注意ください。



組合せ図番名	図番	設計	機 種	日付
改訂事項	年月日	担当	TU-V1F4C	H24.03.13
構成表修正	25.10.16	大場		
構成表修正	27.04.14	月岡		
便槽・照明器具変更	28.07.06	山田		
図番				
Hamanetsu		設計	機 種	日付
		外山	TU-V1F4C	H24.03.13
		戸冢		
		トイリュニット仕様図		
		図番	95306819.03	尺 寸
				1:20