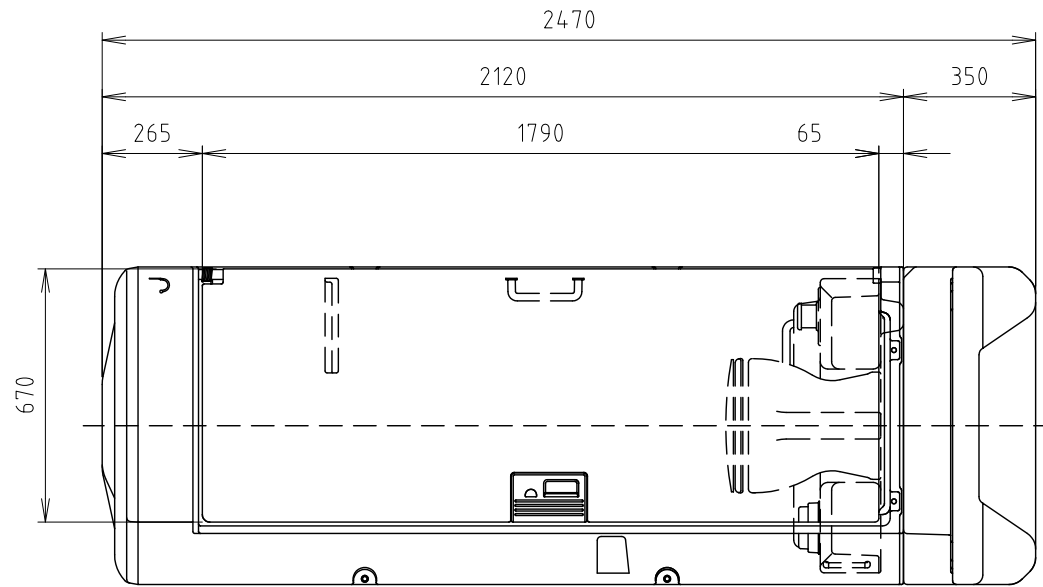
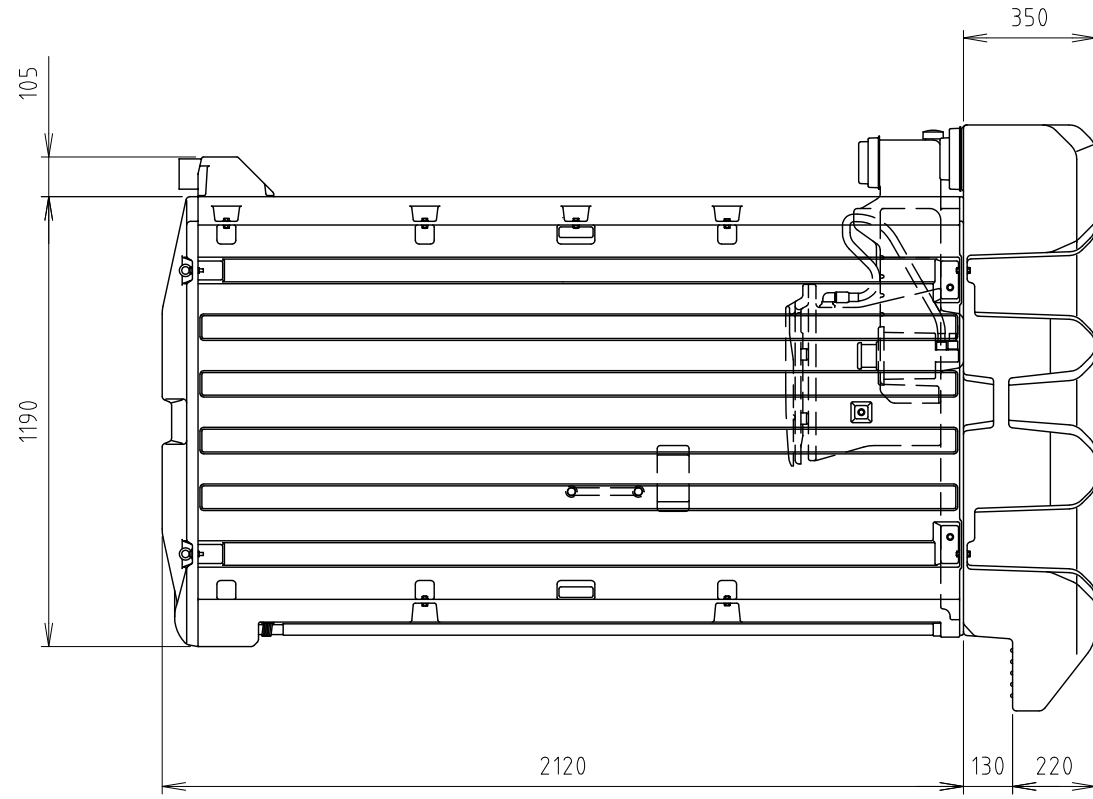
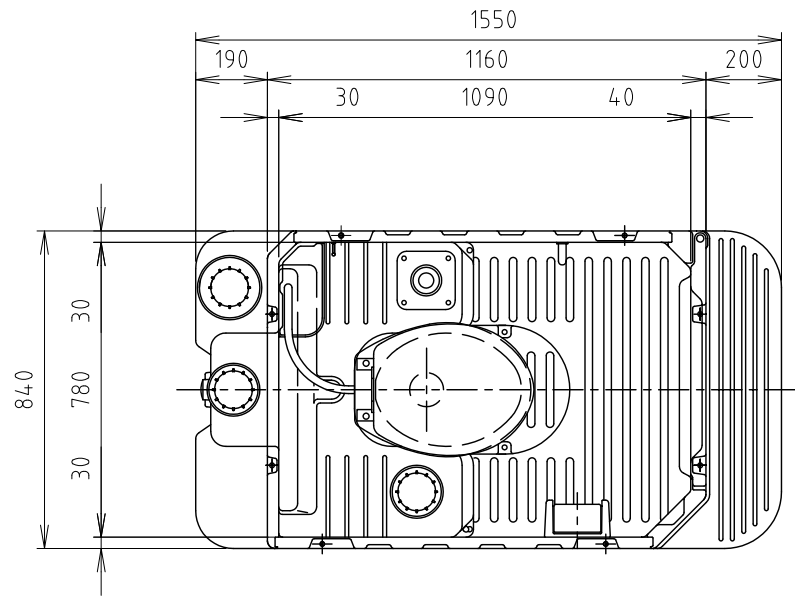


No	部 品 名	数 量	材 質	備 考
1	屋根	1	HDPE	採光仕様
2	側面パネル	2	HDPE	
3	後面パネルA	1	HDPE	V1F4 後面穴空き
4	フロア下段	1	HDPE	
5	ベンチレター	1	HDPE	
6	アイボルト	4	クロメート	M8×30
7	便槽 VIT	1	HDPE	360L
8	汲取口キャップ	1	PE	
9	便槽ドレンキャップ	1	PE	*ドレン有のみ
10	フロア下段カバー	1	HDPE	
11	フロア F4W	1	HDPE	洋式便器用 給水タンク45L
12	給水口キャップ	2	PE	
13	給水ドレンキャップ	1	PE	
14	給水ゲージ	1	-	
15	ポンプセット	1	-	
16	簡易水洗便器 便座付	1	陶器	V1F4W
17	前面パネルA	1	HDPE	F7有り
18	F7A	1	HDPE	全ド7
19	F7ヒンジ補強パイプ	1	鉄	
20	コイルバネ	1	防錆処理	
21	F7フラッチ	1	AES	外鍵付
22	ネームプレート	1	PVC	洋式用
23	ベーパーホルダー	1	ABS	フンタッチ
24	化粧棚	1	HDPE	
25	小物掛けフック	1	SUS304	
26	握りバー	1	ABS	ホワイト
27	照明器具	1	PBT,PC	LEDセンサー式
28	電線引込口	1	ABS	

\*凍結の恐れのある地域では、不凍液（別売）を入れてください。  
 \*標準仕様は便槽ドレン口無しです。ご注意ください。



符合	改 訂 事 項	年 月 日	担当	設計	金澤	機種	TU-V1F4W	日付	H15 06_05
③	構成表修正	25_10_16	大場	製図	金澤	名称	トイレユニット仕様図	個数	1:20
④	構成表修正	27_12_10	鈴木晴						
⑤	便槽・照明器具変更	28_07_06	山田	検図		図番	95303612,04		
⑥	握りバー取付位置変更	28_11_11	望月						
組合せ図面名				図番					

**Hamamatsu**