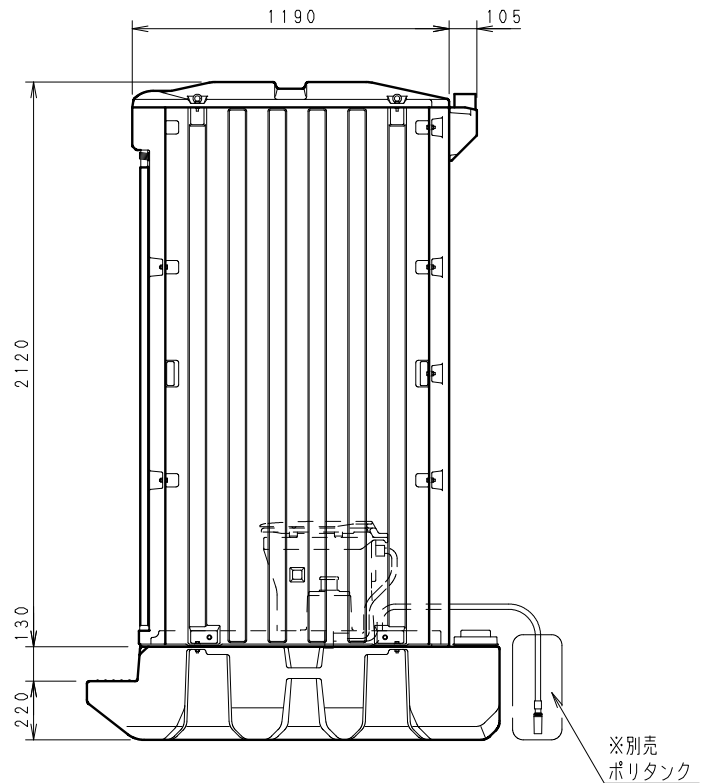
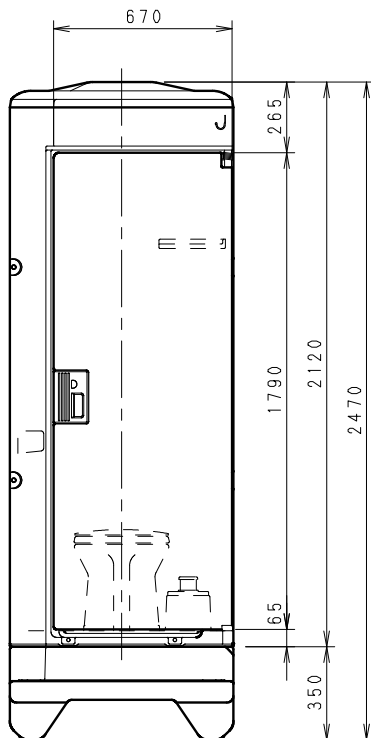


No	部品名	数量	材質	備考
1	屋根	1	HDPE	採光仕様
2	側面パネル	2	HDPE	
3	後面パネルB	1	HDPE	V1 後面穴無し
4	フロア下段	1	HDPE	
5	ベンチレーター	1	HDPE	
6	アイボルト	4	クロメート	M8×30
7	便槽 V1T	1	HDPE	360L
8	汲取口キャップ	1	PE	
9	便槽ドレンキャップ	1	PE	※ドレン有のみ
10	フロア下段カバー	1	HDPE	
11	前面パネルA	1	HDPE	ドア有り
12	ドアA	1	HDPE	全ドア
13	ドアヒンジ補強パイプ	1	鉄	
14	コイルパネ	1	防錆処理	
15	ドアラッチ	1	AES	外鍵付
16	ネームプレート	1	PVC	洋式用
17	ペーパーホルダー	1	ABS	ワンタッチ
18	化粧棚	1	HDPE	
19	小物掛けフック	1	SUS304	
20	照明器具	1	PBT, PC	LEDセンサー式
21	電線引込口	1	ABS	
22	ポンプセット	1	-	FUW
23	簡易水洗便器 便座付	1	陶器	V1FUW

※凍結の恐れのある地域では、不凍液（別売）を入れてください。
 ※標準仕様は便槽ドレン口無しです。ご注意ください。



符合	改訂事項	年月日	担当	設計	機種	日付
△	構成表修正	23.09.01	和田	金澤	TU-V1FUW	H14 0702
△	構成表修正	25.10.16	大場	金澤	トイレユニット仕様図	
△	構成表修正	27.12.10	鈴木晴	図	95303017.03	回数
△	便槽・照明器具変更	28.07.06	山田	図		1:20
組合せ図面名		図番	Hamanetsu			