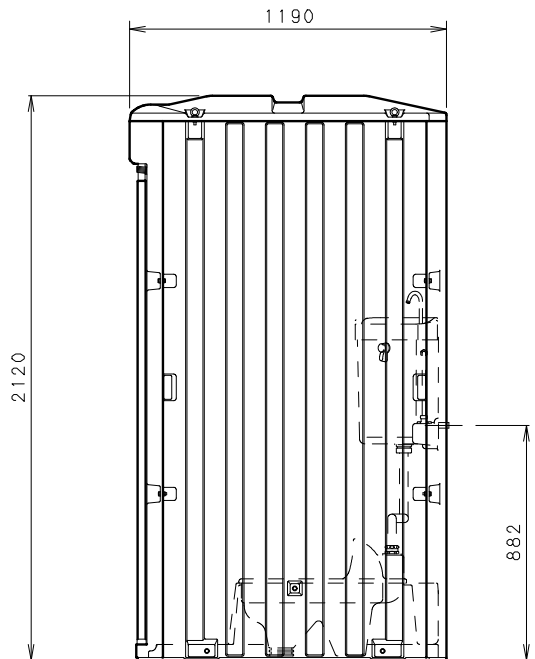
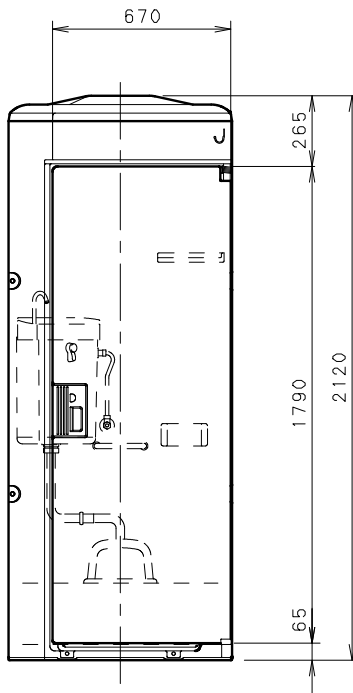
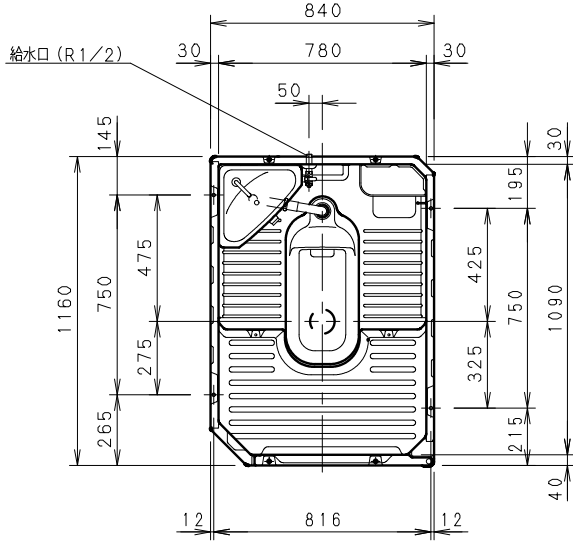


No	部品名	数量	材質	備考
1	屋根	1	HDPE	採光仕様
2	側面パネル	2	HDPE	
3	後面パネルB	1	HDPE	後面穴無し
4	フロア下段	1	HDPE	
5	アイボルト	4	クロメート	M8×30
6	フロアC	1	HDPE	
7	前面パネルA	1	HDPE	ドア有り
8	ドアA	1	HDPE	全ドア
9	ドアヒンジ補強パイプ	1	鉄	
10	コイルバネ	1	防錆処理	
11	ドアラッチ	1	AES	外鍵付
12	ネームプレート	1	PVC	男女用
13	ペーパーホルダー	1	ABS	ワンタッチ
14	化粧柵	1	HDPE	
15	小物掛けフック	1	SUS304	
16	握りバー	1	ABS	ホワイト
17	照明器具	1	PBT, PC	LEDセンサー式
18	電線引込口	1	ABS	
19	ロータンクJ	1	PP	
20	兼用便器	1	陶器	ジャニス C311

※凍結の恐れのある地域では、現地で凍結防止策を施してください。
 ※原則、便器は別梱包となります。



組合せ図面名	図番	96351371	参考基礎図
照明器具変更	図番	28.07.06	山田
便器別梱包指示追加、フック一廃止	年月日	28.07.01	大場
構成表修正	年月日	27.12.10	鈴木晴
構成表修正	年月日	25.10.17	大場
改訂事項	年月日	28.07.01	大場
符合	担当者	28.07.01	山田

Hamanetsu

機種名	TU-V1J-S	日付	H14
設計者	金澤	図番	0501
製図者	金澤	尺数	1:20
図番	95302916.04		