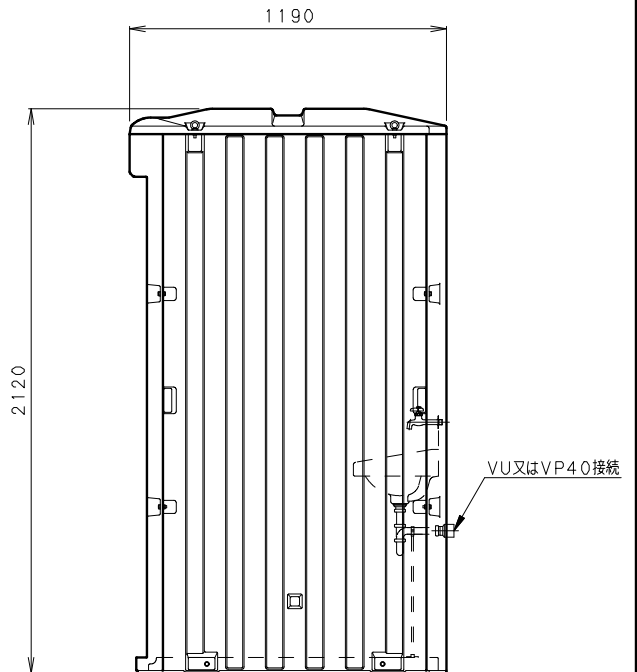
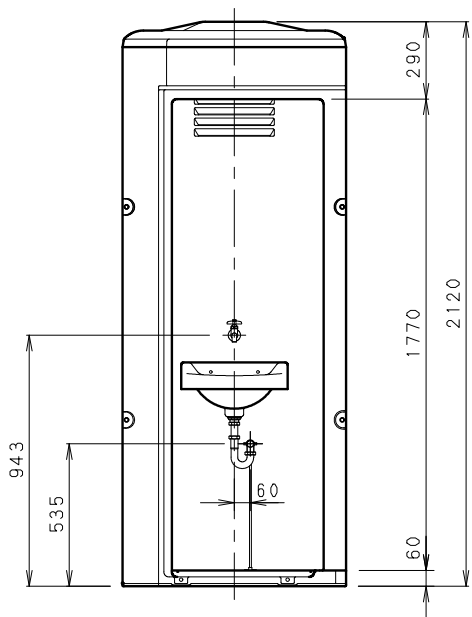
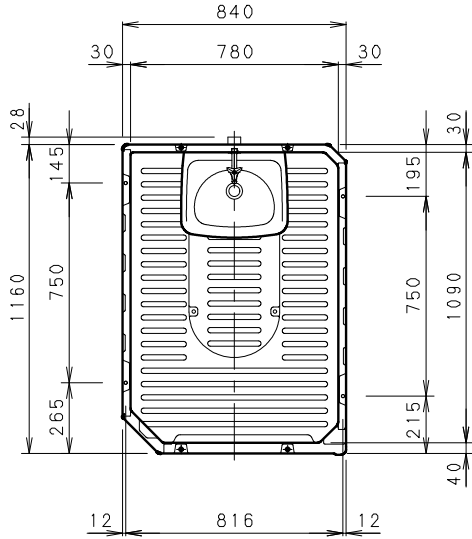


No	部 品 名	数 量	材 質	備 考
1	屋根	1	HDPE	採光仕様
2	側面パネル	2	HDPE	
3	後面パネルB	1	HDPE	V1 後面穴無し
4	フロア下段	1	HDPE	
5	アイボルト	4	クロメート	M8×30
6	フロア下段カバー	1	HDPE	
7	前面パネルB	1	HDPE	ドア無し
8	照明器具	1	PBT, PC	LEDセンサー式
9	電線引込口	1	ABS	
10	手洗器	1	陶器	ジャニス L131ARJ
11	プレート	1	黄銅ニッケルクロムメッキ	H71-25 アフレ付
12	支持棒	1	-	
13	手洗脚長横水栓	1	青銅ニッケルクロムメッキ	三栄水栓 Y20JK-13

※凍結の恐れのある地域では、現地で凍結防止策を施してください。



組合せ図面名	図番	参考図
組合せ図面名	96351505	参考図

設計	機	日
図	種	付
金澤	TU-V1MH	H14
金澤	トイレユニット仕様図	0501
図	95302921.03	1:20

改訂事項	年	月	日	担当
構成表修正	23	09	01	和田
手洗水栓変更	26	09	02	鈴木晴
フッカー廃止	28	07	01	山田
照明器具変更	28	07	06	山田

**Hamanetsu**