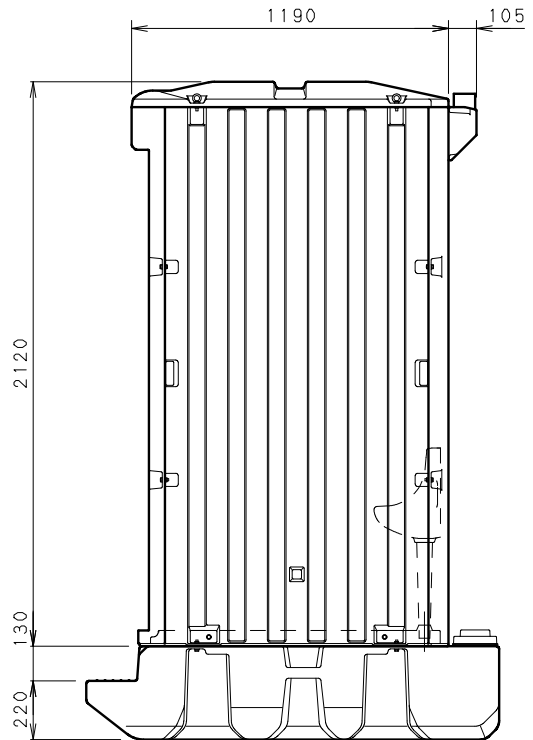
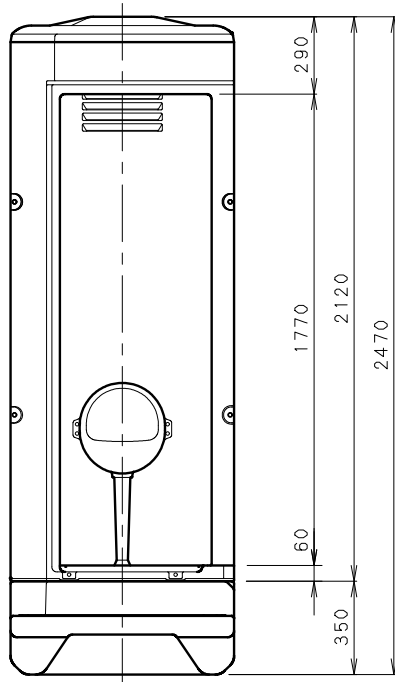
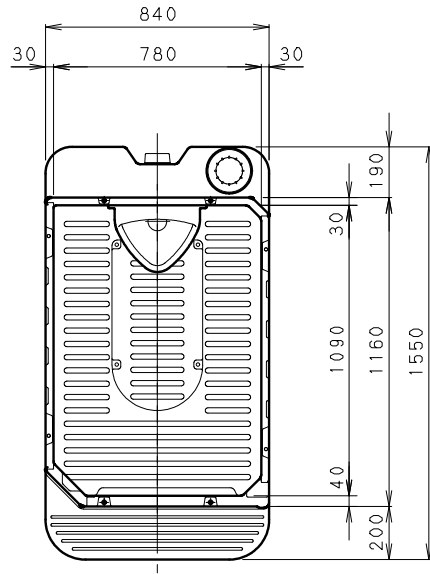


| No | 部 品 名 | 数 量 | 材 質 | 備 考 |
|----|-----------|-----|---------|----------|
| 1 | 屋根 | 1 | HDPE | 採光仕様 |
| 2 | 側面パネル | 2 | HDPE | |
| 3 | 後面パネルB | 1 | HDPE | V1 後面穴無し |
| 4 | フロア下段 | 1 | HDPE | |
| 5 | ベンチレーター | 1 | HDPE | |
| 6 | アイボルト | 4 | クロメート | M8×30 |
| 7 | 便槽 V1T | 1 | HDPE | 360L |
| 8 | 汲取口キャップ | 1 | PE | |
| 9 | 便槽ドレンキャップ | 1 | PE | ※ドレン有のみ |
| 10 | フロア下段カバー | 1 | HDPE | |
| 11 | 前面パネルB | 1 | HDPE | ドア無し |
| 12 | ネームプレート | 1 | PVC | 男性用 |
| 13 | 照明器具 | 1 | PBT, PC | LEDセンサー式 |
| 14 | 電線引込口 | 1 | ABS | |
| 15 | 非水洗小便器 | 1 | 陶器 | ジャニス U1M |

※標準仕様は便槽ドレン口無しです。ご注意ください。



| | | | | |
|-----------|----------|------|------------|-------------|
| 組合せ図面名 | 図番 | 設計 | 機 種 | 日付 |
| 改訂事項 | 年月日 | 担当者 | TU-V1S | H14 0501 |
| 構成表修正 | 23.09.01 | 和田 和 | トイレユニット仕様図 | |
| 構成表修正 | 27.12.10 | 月岡 山 | | |
| 便槽・照明器具変更 | 28.07.06 | | | |
| 図 番 | | 図 番 | 図 番 | 図 番 |
| | | | | |

Hamanetsu

95302918.02
1:20