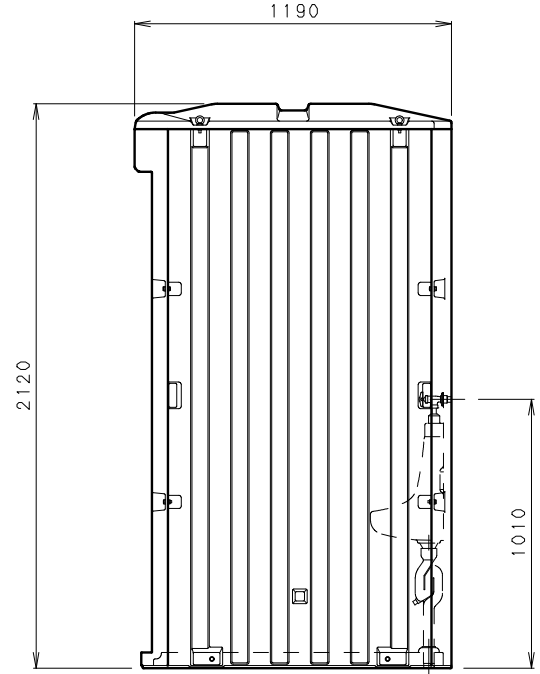
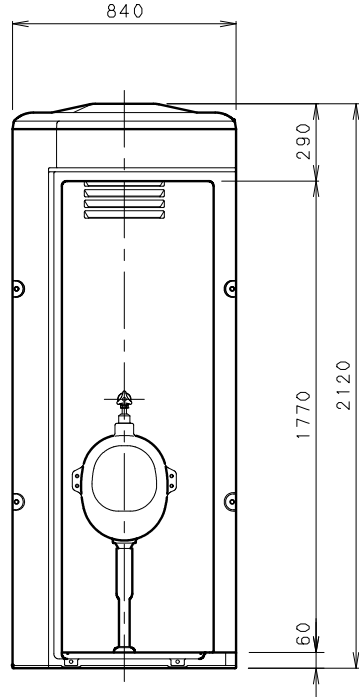
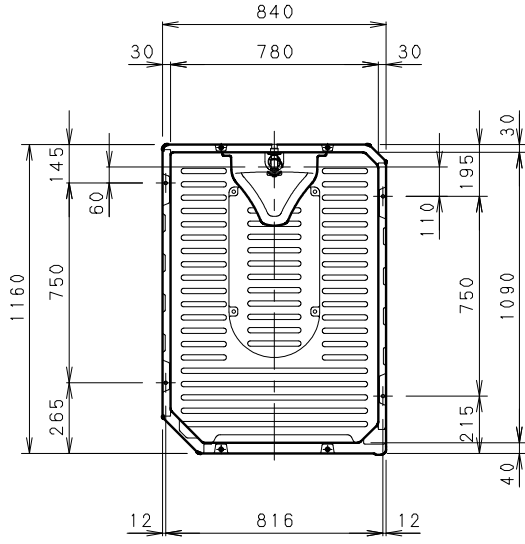


No	部品名	数量	材質	備考
1	屋根	1	HDPE	採光仕様
2	側面パネル	2	HDPE	
3	後面パネルB	1	HDPE	V1 後面穴無し
4	フロア下段	1	HDPE	
5	アイボルト	4	クロメート	M8×30
6	フロア下段カバー	1	HDPE	
7	前面パネルB	1	HDPE	ドア無し
8	ネームプレート	1	PVC	男性用
9	照明器具	1	PBT, PC	LEDセンサー式
10	電線引込口	1	ABS	
11	水洗小便器	1	陶器	ジャニス U120
12	小便器洗浄水栓	1	青銅ニッケルクロムメッキ	ジャニス JU120S

※凍結の恐れのある地域では、現地で凍結防止策を施してください。



符合	改訂事項	年月日	担当	設計	金澤	機種名	TU-VISH (水洗)	日付	H14
△	構成表修正	23.09.01	和田	製図	金澤	名称	トイレユニット仕様図	回数	05/01
△	構成表修正	27.04.22	月岡	図		番	95302920.03	尺	1:20
△	フッカー廃止	28.07.01	山田	図					
△	照明器具変更	28.07.06	山田						
△	組合せ図面名	参考仕様図	図番	96351373					

Hamanetsu