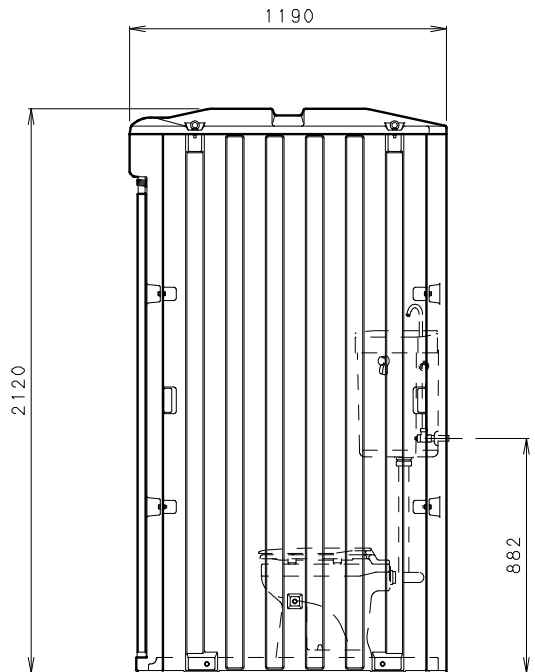
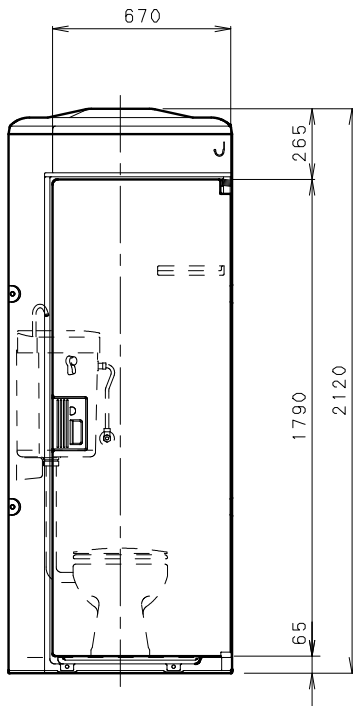
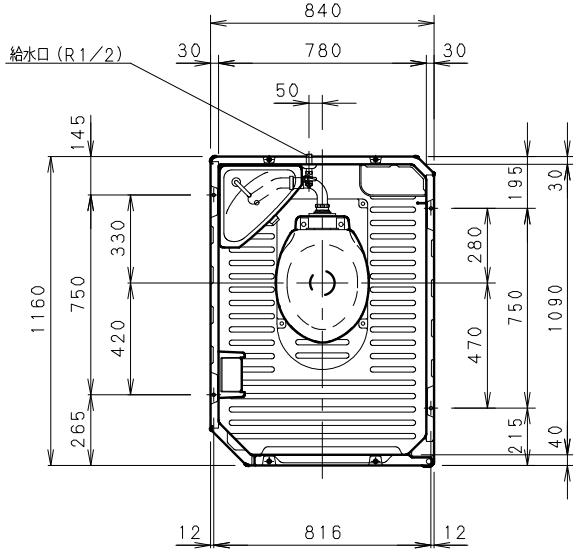


No	部品名	数量	材質	備考
1	屋根	1	HDPE	採光仕様
2	側面パネル	2	HDPE	
3	後面パネルB	1	HDPE	V1 後面穴無し
4	フロア下段	1	HDPE	
5	アイボルト	4	クロメート	M8×30
6	フロア下段カバー	1	HDPE	
7	前面パネルA	1	HDPE	ドア有り
8	ドアA	1	HDPE	全ドア
9	ドアヒンジ補強パイプ	1	鉄	
10	コイルバネ	1	防錆処理	
11	ドアラッチ	1	AES	外鍵付
12	ネームプレート	1	PVC	洋式用
13	ペーパーホルダー	1	ABS	ワンタッチ
14	化粧柵	1	HDPE	
15	小物掛けフック	1	SUS304	
16	照明器具	1	PBT, PC	LEDセンサー式
17	電線引込口	1	ABS	
18	ロータンクW	1	PP	
19	洋式便器	1	陶器	ジャニス C710
20	蓋付前丸便座	1	PP	ジャニス NC-801W

※凍結の恐れのある地域では、現地で凍結防止策を施してください。
 ※原則、便器は別梱包となります。



組合せ図面名	参考基準図	図番	96351372
訂正	事項	年月日	担当者
△	構成表修正	23.09.01	和田
△	便器別梱包指示追加	28.07.01	大場
△	ファンカー廃止	28.07.01	山田
△	照明器具変更	28.07.06	山田
設計	金澤	製図	金澤
機種名	TU-V1W	図番	95302917.04
機種	トイレユニット仕様図	図番	95302917.04
日付	H14	回数	1:20
付	0501		

Hamanetsu