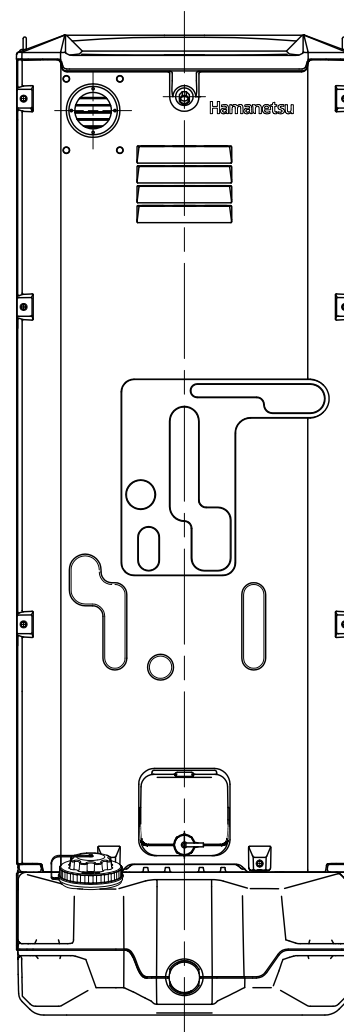
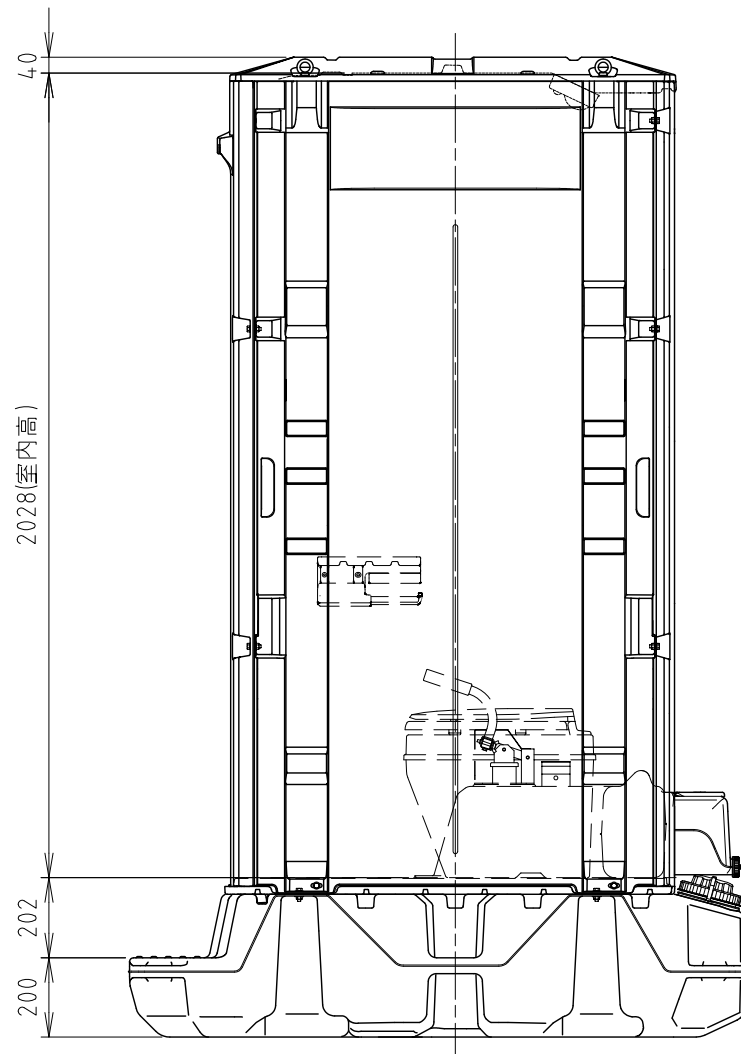
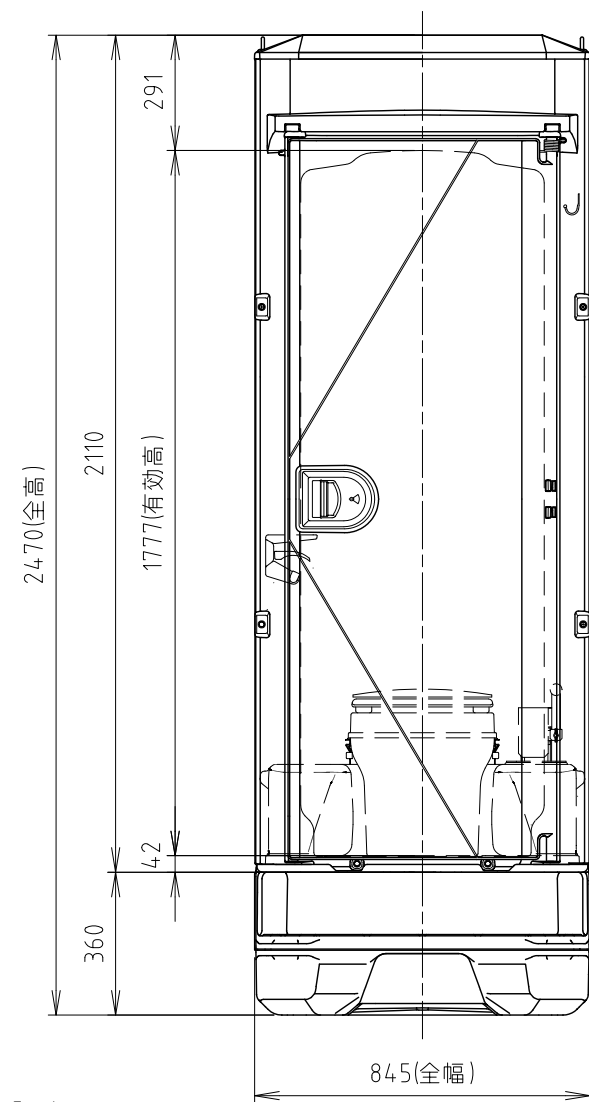


No	名称	数量	材質	備考
1	屋根	1	HDPE	採光仕様
2	前面パネル	1	PP+PE	
3	後面パネル 開口有り	1	PP+PE	
4	側面パネル	2	PP+PE	
5	ドアパネル	1	PP+PE	ヒンジ補強パイプ(鉄)入
6	フローア	1	PP+PE	
7	フローアカバー	1	PP+T10	
8	洋式給水タンク	1	HDPE	容量: 60L
9	給水口キャップ	1	HDPE	
10	給水タンクドレンキャップ	1	HDPE	
11	アイボルト	4	SS400(クロメート)	M8×30
12	臭気抜きガラリ	1	AES	
13	洋式便器	1	FRP	iXF4W
14	洗浄ポンプ	1	PP,ABS	
15	照明器具	1	PBT,PC	LEDセンサー式
16	電線引込ニップル	1	PVC	
17	棚付ペーパーホルダー	1	PP	耐荷重: 500g
18	オートヒンジパネ	1	SUS304	
19	ドアラッチ	1	AES	外鍵付き
20	ポンプ補助レバー	1	SUS304	ハンドレバー
21	小物掛けフック	1	SUS304	耐荷重: 3kg
22	便槽	1	HDPE	ドレン無し 容量: 330L
23	汲取口キャップ	1	HDPE	
24	蓋付前丸便座	1	PP	
ポンプ式簡易水洗仕様		洋式	重量	92kg



※ 特記事項

- ・凍結の恐れがある地域の場合は、現地にて必要に応じて凍結防止策を施してください。
- ・電気工事・配線工事は、電気工事士が行ってください。

符号	改訂事項	日付	担当	承認	日付	2017 0227	個 数	尺 寸	1:20	品目コード	機 種	TU-iXF4W-SA	
①	便槽ドレン開口無しへ変更	2016/07/06	山田	戸塚	日 付 製 図	内 山	検 図	波 多 野	承 認	城	機 種 名 称	1520200	トイレユニット仕様図
②	躯体設計変更	2017/02/27	内山	波多野								IX-SY-20200,03	
③	図枠変更	2017/05/17	内山	町田									
④													

Hamametsu