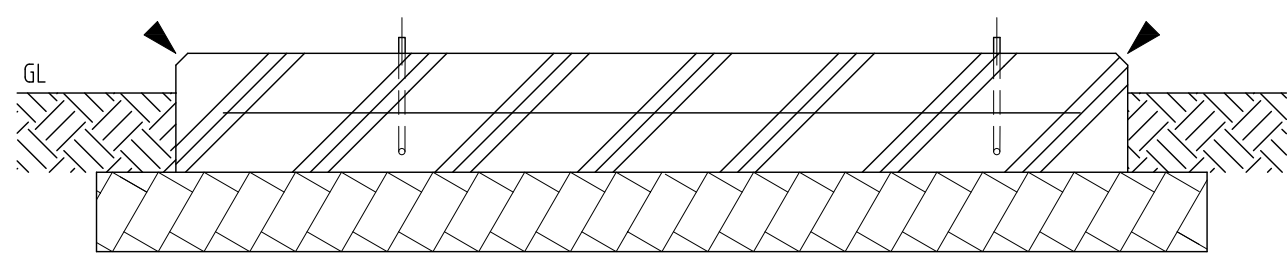
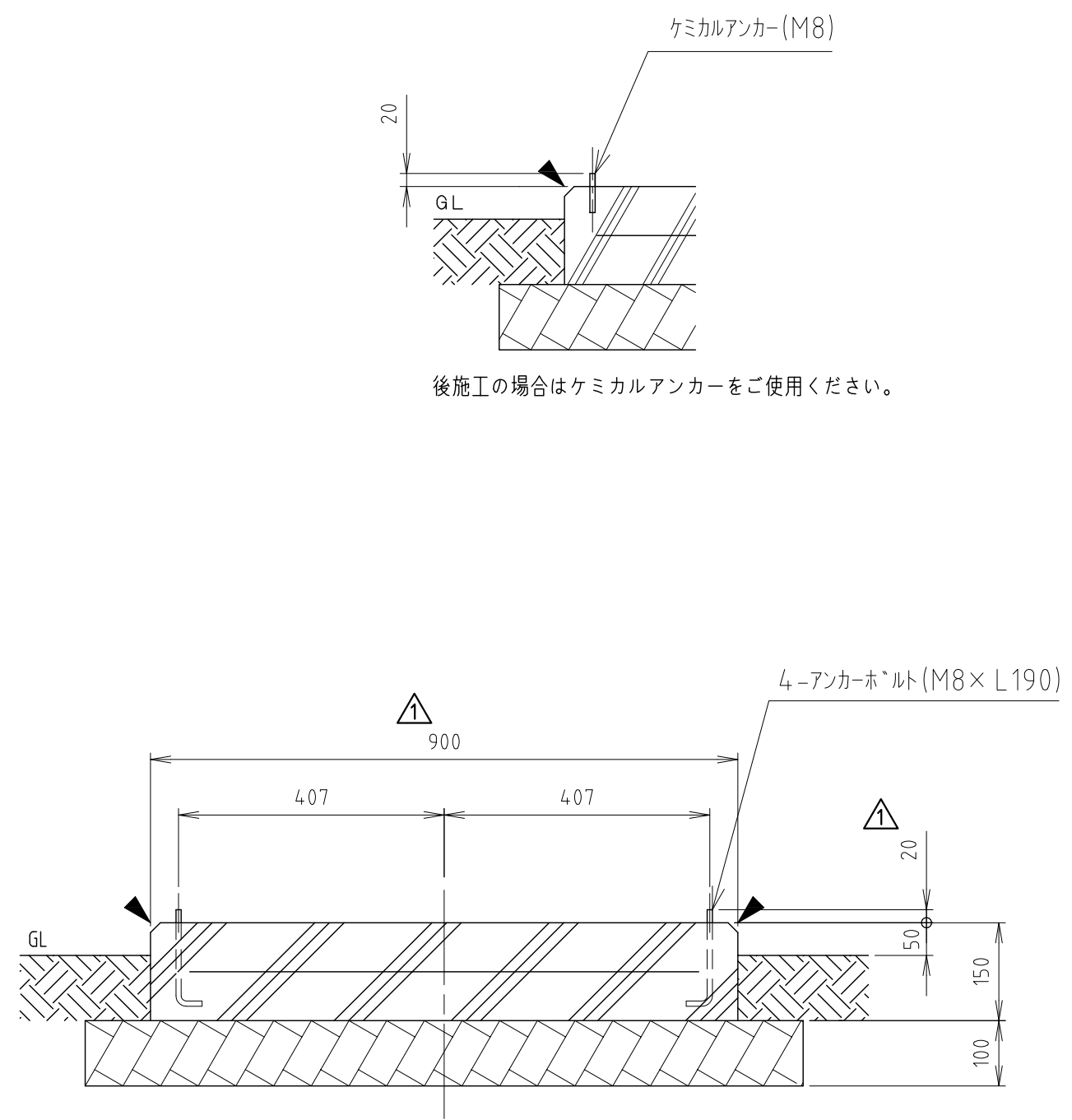


基礎平面図



A-A 断面図



B-B 断面図

- \* アンカーボルトは付属致しません。
- \* アンカーボルトの位置を確認してください。
- \* 土間、犬走りは状況に応じて後施工のこと。

材 料 仕 様		符 号	改 訂 事 項	日 付	担 当	承 認	日 付	2017 0303	尺 度	1:10	品 目 コード				機 種
コンクリート強度	Fc=21N/mm <sup>2</sup>	1	基礎図全寸法、アンカーボルトの突出高の改訂	2017/5/23	望月	町田	設計	望月	製 図	望月	検 図	波多野	承 認	城	TU-iXMH
砕石地業	RC-40	2	アンカー固定穴位置変更	2017/06/12	望月	町田									参考基礎図
鉄筋	溶接金網(JIS G3551) φ6-150角	3													
その他		4													

**Hamanetsu**

図番 iX-KS-21800,02